

SOC-H1 风道湿度变送器

特点

- 室外湿度测量
- 湿度最值记忆功能
- 0...10V, 0...20mA or 2...10V, 4...20mA
通过跳线改变
- 输出信号范围可以通过软件修改
- 平均信号输出可以选择
- 可选择外壳 LCD 显示 (OPC-S) 或外接
显示 (OPA-S)

应用

- 空调冷热系统风道的室外湿度测量
- 可记录测量湿度的最高和最低值。
- 可选择配置显示

概述

此系列湿度变送器采用电容聚合物敏感元件。变送器电路的微处理器每秒对湿度采样一次。他采集出数秒的信号后去除最高和最低的值平均输出信号来保证外部干扰对变送器最小的影响。标准信号范围 0-10VDC, 2-10VDC, 4-20mA 和 0-20mA。输出信号范围和滤波参数的时间可以通过软件调整。标准的信号范围和类型可以通过跳线来进行选择,如非标准的信号范围和输出值必须通过软件参数和设定 (OPA-S or OPC-S)。

型号分类

型号名称	型号代码	描述/选项
SOC-H1	40-30 0063	湿度变送器

敏感元件


型号名称	型号代码	精度 [%rH]	精度 [K] @25°C (77°F)	描述/选项
AES-HT-A2	40-50 0031-2	2%	± 0.5°	温湿度敏感元件
AES-HT-A3	40-50 0031-3	3%	± 0.4°	
AES-HT-A5	40-50 0031-5	4.5%	± 0.3°	

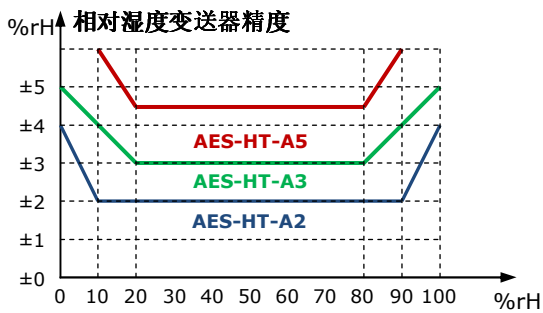
附件

型号名称	型号代码	描述/选项
OPC-S	40-50 0029	罩壳显示
OPA-S	40-50 0006	外接显示
AMC-1	20-10 0035	连接线缆 Ø 4 - 8 mm (AWG 6 - 1)
AMC-2	20-10 0067	线缆接头 NPT 1/2



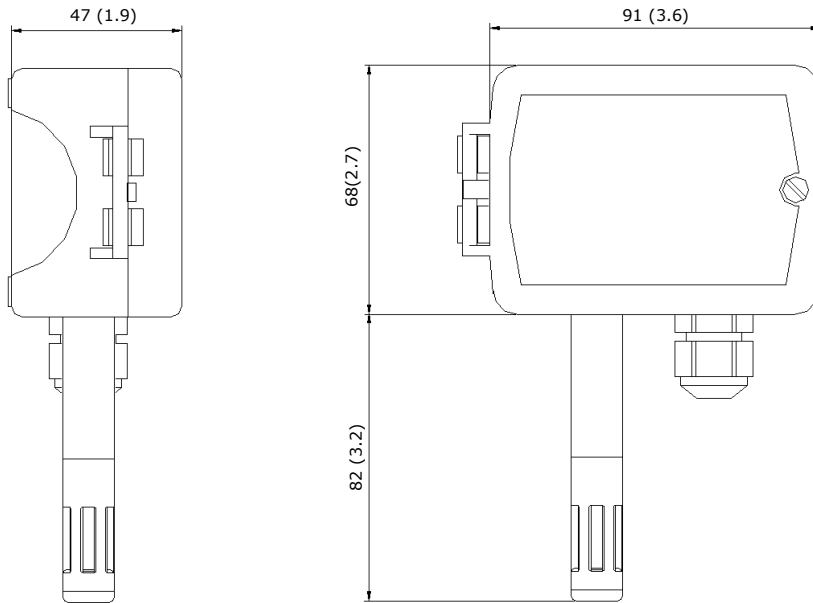
技术规范

电源	工作电压	24 V AC 50/60 Hz ± 10%, 24VDC ± 10%
	功耗	Max 2 VA
连接	接线端子	0.34...2.5 mm ² (AWG 24...12)
敏感元件	湿度传感器:	电容树脂聚合物
	范围	0...100 % rH
	测量精度	参考下图表 1
	迟滞	± 1%
	重复性	± 0.1%
稳定性	< 0.5% /年	
信号输出	输出信号	DC 0-10V 或 0...20mA
	分辨率	10 Bit, 9.7 mV, 0.019.5 mA
	最大负载	20 mA, 500 Ω
环境	运行环境	To IEC 721-3-3
	温度	0...70°C (32...158°F)
	湿度	<95% R.H. 不结露
	运输 & 储藏	To IEC 721-3-2 and IEC 721-3-1
	温度	-40...80°C (-40...176°F)
	湿度	<95% R.H. 不结露
标准	 EMC Standard 89/336/EEC EMEI Standard 73/23/EEC	EN 61 000-6-1/ EN 61 000-6-3
		产品规格
	家用电气自动控制和类似用途电气	EN 60 730 -1
	温度相关控制的特殊要求	EN 60 730 - 2 - 9
	防护等级	IP52 to EN 60 529
	安全等级	III (IEC 60536)
	材料	外壳, 零件
滤网		PTFE coated 1 μ m pores
其他	尺寸 (H x W x D):	150 x 91 x 47mm (5.9" x 3.7" x 1.9")
	重量 (含包装)	220g (7.8 oz)



图表 1

结构尺寸 mm(inch)



结构设计和安装

此产品有 2 部分组成: (a) 探针 和 (b) 上壳.

安装位置

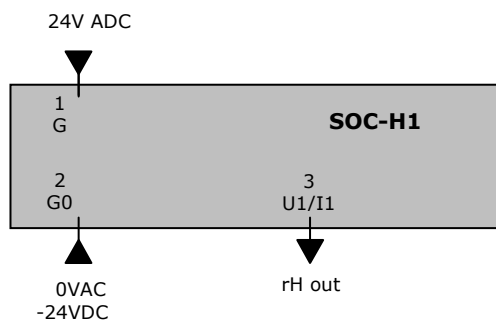
应该安装在室外,避免阳光直射和雨水:

- 流通气体较好区域的位置能获得较好的测量效果.

安装

1. 开孔直径 16mm (5/8"). 需要用 2 个自攻螺丝将外壳牢固的固定,对角距离为 92mm (3.6").
2. 打开上壳的面罩.
3. 根据电气连接图用电缆正确的连接信号.
4. 插入探针; 用 2 个自攻螺丝将外壳牢固的固定在风道上.
5. 安装上壳面罩.
6. 拧紧螺丝.
7. 螺丝刀规格 #2, 电气连接部分建议使用 AMC-2 保护电缆

接线图



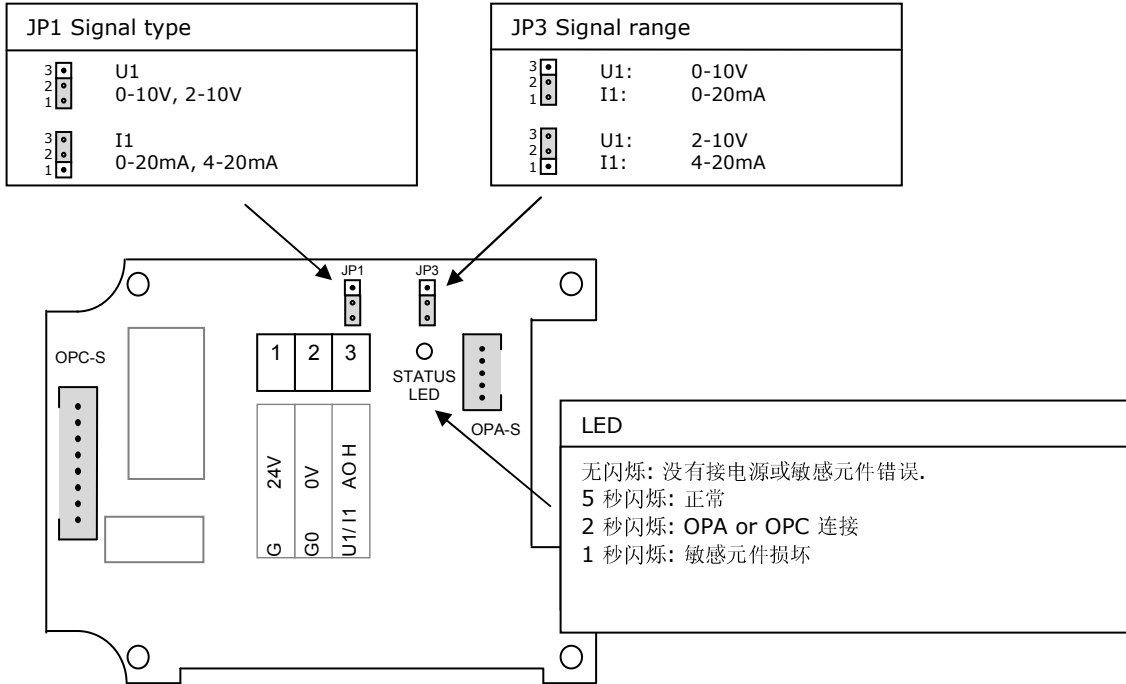
- 1: G0 电源 0VAC, -24VDC
 2: G 电源 24VAC, +24VDC
 3: U1 JP1 = 1-2, 湿度电压输出 0...10V or 2...10V (JP3)
 3: I1 JP1 = 2-3, 湿度电流输出 0...20mA or 4...20mA (JP3)

输出信号配置

输出可以利用跳线设置为 0...10V, 0...20mA 或 2...10V, 4...20mA 的模拟输出信号。跳线位于模拟输出各自接线端子的后面。下面图示标示出每种信号跳线的位置。出厂设置 0-10 V 输出

跳线设置

信号类型	JP1
0 - 10 V	(1-2)
0 - 20 mA	(2-3)
信号范围	JP3
0 - 10 V, 0 - 20 mA	(1-2)
2 - 10 V, 4 - 20 mA	(2-3)



参数配置

此是一款智能变送器，根据所定义参数操作，可极好的适应您的系统。参数通过操作终端 OPC-S 或 OPA-S 设定。操作终端可以作为湿度的显示器。用户可事先调整参数配置。关于在操作终端的用户菜单下面是更详尽的说明。

参数设置

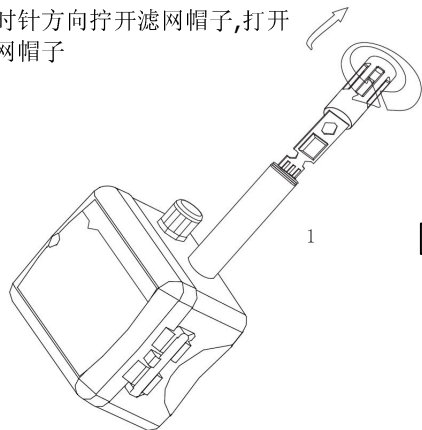
参数	描述	范围	标准
IP 00	H1: 百分比显示	ON, OFF	ON
IP 01	H1: 滤波取样次数	1...255	10
IP 02	H1: 校准	-10...10%	0

输出设置

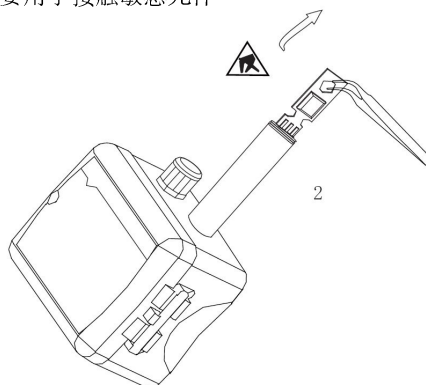
参数	描述	范围	标准
OP 00	输出配置 AO1 0 = 实际湿度反馈 1 = 湿度最小值反馈 2 = 湿度最大值反馈	0 - 2	0
OP 01	输出信号最小限定值 AO 1	0 - Max %	0%
OP 02	输出信号最大限定值 AO 1	Min - 100%	100%

更换敏感元件

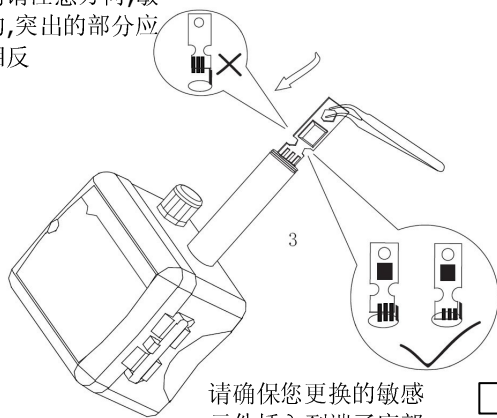
逆时针方向拧开滤网帽子,打开滤网帽子



需要用镊子拔除敏感元件,尽量不要用手接触敏感元件



插入敏感元件之前请注意方向,敏感元件不是对称的,突出的部分应该与黑色条方向相反



请确保您更换的敏感元件插入到端子底部

更换完毕后敏感元件,请把滤网帽子按顺时针方向拧紧.

