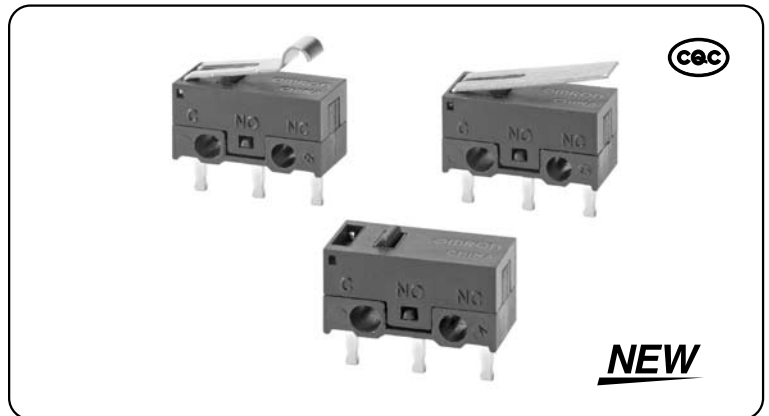


D2F-J

超级小型基本开关

面向中国市场的超级小型基本开关

- 通过CQC安全认证。
- 使用插入端子，来防止焊剂的进入。
- 最适于电脑外设（鼠标、打印机等）。



D2F-J

■型号标准

D2F-J
 ① ② ③ ④

①额定值

01: 微小负载用
(DC30V 0.1A)

③驱动杆

无标记: 针状按钮型
L: 摆杆型
L3: R形摆杆型

②动作力 (最大)

F: 0.74N


④端子

无标记: 印刷基板用端子・直型

■接触规格

- 1c型 (双投型)

■种类

额定值	驱动杆		动作力(OF)最大	印刷用基板端子・直型
DC30V 0.1A	针状按钮型		0.75N	D2F-J01F
	摆杆型		0.25N	D2F-J01FL
	R形摆杆型		0.39N	D2F-J01FL3

■ 额定值

额定电压	阻性负载
DC30V	0.1A

■ 安全规格

CQC(GB15092.1)

额定电压	阻性负载
DC30V	0.1A

D
2
F
·
J

■ 性能

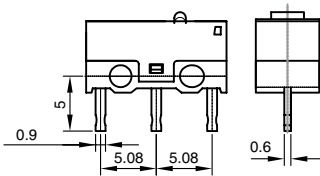
项目	规格值	
容许操作速度	按钮型: 1mm~500mm/s、杆型: 5mm~500mm/s	
绝缘电阻	100MΩ以上	
接触电阻 (初始值)	50mΩ以下	
耐压	同极端子之间	AC1,000V 50/60Hz 1min
	各端子与接地 (塑料) 间	AC1,500V 50/60Hz 1min
	各端子和非充电金属部间	AC1,500V 50/60Hz 1min
寿命	机械	100万次
	电气	100万次
保护结构	IEC IP40	
防触电保护级	Class I	
PTI (漏电特性)	175	
使用环境温度 湿度	-25~+65℃ 60%RH以下 (不结冰、无凝露)	

■ 接点规格

项目	D2F-J01	
接点	规格	铆钉
	材质	银合金
	间隔 (标准值)	0.25mm
最小适用负载	DC5V 1mA	

■ 端子的种类/形状

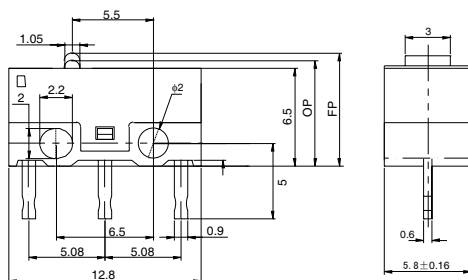
D2F-J 基板型端子



■外形尺寸(单位:mm)动作特性

●针状按钮型

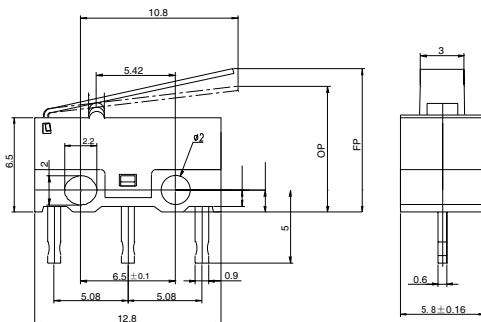
D2F-J01F



动作特性		规格值	
动作力	OF	最大	0.75N
回复力	RF	最小	0.05N
预行程	PT	最大	0.5mm
过行程	OT	最小	0.2mm
响应差的行程	MD	最大	0.2mm
动作位置	OP		6.9±0.3mm

●摆杆型

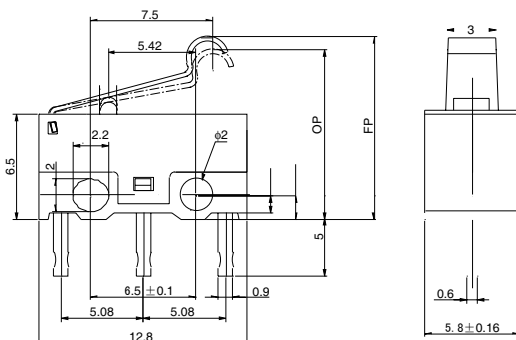
D2F-J01FL



动作特性		规格值	
动作力	OF	最大	0.25N
回复力	RF	最小	0.02N
过行程	OT	最小	0.55mm
响应差的行程	MD	最大	0.5mm
自由位置	FP	最大	11.5mm
动作位置	OP		8.5±1.5mm

●R形摆杆型

D2F-J01FL2



动作特性		规格值	
动作力	OF	最大	0.39N
回复力	RF	最小	0.02N
过行程	OT	最小	0.5mm
响应差的行程	MD	最大	0.45mm
自由位置	FP	最大	14.5mm
动作位置	OP		10.2±1.2mm

■请正确使用

★「共通注意事项」请参考相关页。

注意事项

●关于和端子的连接

将导线焊接到端子上时, 请先将导体穿过端子孔后再进行操作。

- 钎焊烙铁的容量应为30W以下, 烙铁头温度在300℃左右(最大请控制在350℃以下), 时间在3s之内。焊接不良的情况下使用开关, 可能导致异常发热和烧损。瓦数超过30W且加热超过3s, 可能导致开关特性劣化。
- 印刷基板用端子与基板的焊接请注意焊剂和焊锡的液面不要超过基板。

正确的使用方法

●关于安装

- 开关的安装、拆卸和配线作业以及维护检查时, 请务必断开电源。
- 开关安装时使用M2螺钉, 使用垫圈、弹簧垫圈来紧固。此时请使用0.28~0.1N·m的紧固转矩安装。
- 开关请安装在平面上。如果安装面凹凸不平, 可能导致开关歪斜、动作失常和外壳破损。

●关于操作行程的设定

使用针状按钮型, 请注意操作行程的设定。按下量过多则寿命缩短。请以过行程(OT)规格值的70~100%为标准来设定。