

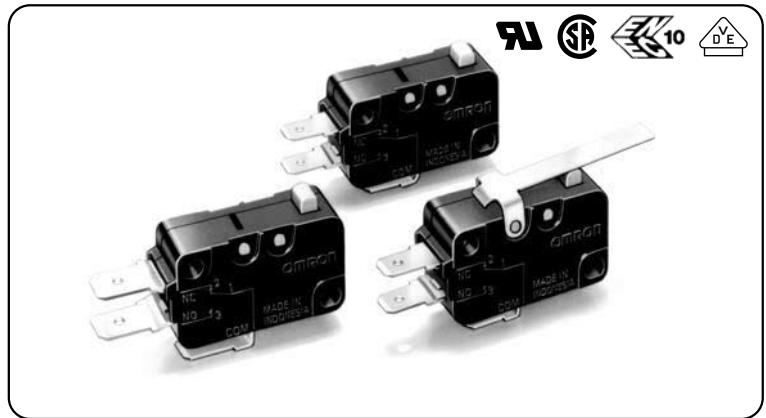
D3V

小型基本开关

带有外部杠杆的可靠的基本开关

- 可使用0.1A, 6A, 11A, 16A和21A型号, 所有型号都具有自洁式连接。
- 可使用外部或内部的定制杠杆, 以及外部杠杆的2个固定位。
- 符合EN61058-1和UL1054。

D
3
V



型号构成

■ 型号标准

D3V-□□□□-□□□□-□□-□□

① ② ③ ④ ⑤ ⑥ ⑦ ⑧ ⑨

① 额定值

21: AC250V 20(4)A
 16: AC250V 16(3)A
 11: AC250V 11(3)A
 6: AC250V 6(2)A
 01: AC125V 0.1A

② 接点间隔

无标记: 1mm(F Gap)
 G: 0.5mm(G Gap)

③ 驱动杆

无标记: 针状按钮型
 1: 短摆杆型
 2: 摆杆型
 3: 长摆杆型
 4: R型摆杆型
 5: 滚珠短摆杆型
 6: 滚珠摆杆型

④ 传感器的安装位置

无标记: 内部安装, 按钮开关离基准位置远
 M: 外部安装, 按钮开关离基准位置远
 K: 外部安装, 按钮开关离基准位置近

⑤ 接触规格

1: SPDT
 2: SPST-NC
 3: SPST-NO

⑥ 端子规格

A: 焊接端子
 C2: #187型端子
 C: #250型端子

⑦ 动作力(OF)最大

5: 1.96N
 4A: 1.23N
 4: 0.98N
 3: 0.49N
 2: 0.25N

注. 数值都是针状按钮型的数值。

⑧ 取安装孔尺寸

无标记: 3.1mm
 K: 2.9mm

⑨ 特别代码

无标记: 标准
 H: 高温(125°C)
 E: 特殊额定值:21(8)A

■可使用的组合

型号 额定值 OF最大值 连接缝隙 耐热性 端子	D3V-21	D3V-16		D3V-11			D3V-6			D3V-01		
	21 A	16 A		11 A			6 A			0.1 A		
	1.23 N (125 gf)	1.96 N (200 gf)	0.98 N (100 gf)	1.96 N (200 gf)	0.98 N (100 gf)	0.49 N (50 gf)	1.96 N (200 gf)	0.98 N (100 gf)	0.49 N (50 gf)	0.49 N (50 gf)	0.25 N (25 gf)	
	G	F	G	F/G		F	G	F	G	G	F	F
标准(85°C)	#187										●	●
	#250	●									○	○
标准(105°C)	#187		●	○	○	●	○	○	○	○	●	○
	#250		●	○	○	●	○	○	○	○	●	○
高温(125°C)	#187		○	○	○	○	○	○	○	○	○	○
	#250		○	○	○	○	○	○	○	○	○	○

注: 1. ●: 标准
○: 不完全标准
2. 要获得特殊型号的标准认证请联系当地OMRON代表。

■型号列表

21 A (OF: 1.23 N {125 gf})

驱动杆	驱动杆的安装位置	接触规格		
		SPDT	SPST-NC	SPST-NO
针状按钮型 	---	D3V-21G-1□4A-△	D3V-21G-2□4A-△	D3V-21G-3□4A-△
短摆杆型 	内部安装	D3V-21G1-1□4A-△	D3V-21G1-2□4A-△	D3V-21G1-3□4A-△
	M	D3V-21G1M-1□4A-△	D3V-21G1M-2□4A-△	D3V-21G1M-3□4A-△
摆杆型 	内部安装	D3V-21G2-1□4A-△	D3V-21G2-2□4A-△	D3V-21G2-3□4A-△
	M	D3V-21G2M-1□4A-△	D3V-21G2M-2□4A-△	D3V-21G2M-3□4A-△
长摆杆型 	内部安装	D3V-21G3-1□4A-△	D3V-21G3-2□4A-△	D3V-21G3-3□4A-△
	M	D3V-21G3M-1□4A-△	D3V-21G3M-2□4A-△	D3V-21G3M-3□4A-△
R型摆杆型 	内部安装	D3V-21G4-1□4A-△	D3V-21G4-2□4A-△	D3V-21G4-3□4A-△
	M	D3V-21G4M-1□4A-△	D3V-21G4M-2□4A-△	D3V-21G4M-3□4A-△
滚珠短摆杆型 	内部安装	D3V-21G5-1□4A-△	D3V-21G5-2□4A-△	D3V-21G5-3□4A-△
	M	D3V-21G5M-1□4A-△	D3V-21G5M-2□4A-△	D3V-21G5M-3□4A-△
滚珠摆杆型 	内部安装	D3V-21G6-1□4A-△	D3V-21G6-2□4A-△	D3V-21G6-3□4A-△
	M	D3V-21G6M-1□4A-△	D3V-21G6M-2□4A-△	D3V-21G6M-3□4A-△

16 A (OF: 1.96 N {200 gf})

驱动杆	驱动杆的安装位置	接触规格		
		SPDT	SPST-NC	SPST-NO
针状按钮型 	---	D3V-16-1□5-△	D3V-16-2□5-△	D3V-16-3□5-△
短摆杆型 	内部安装	D3V-161-1□5-△	D3V-161-2□5-△	D3V-161-3□5-△
	M	D3V-161M-1□5-△	D3V-161M-2□5-△	D3V-161M-3□5-△
摆杆型 	内部安装	D3V-162-1□5-△	D3V-162-2□5-△	D3V-162-3□5-△
	M	D3V-162M-1□5-△	D3V-162M-2□5-△	D3V-162M-3□5-△
长摆杆型 	内部安装	D3V-163-1□5-△	D3V-163-2□5-△	D3V-163-3□5-△
	M	D3V-163M-1□5-△	D3V-163M-2□5-△	D3V-163M-3□5-△
R型摆杆型 	内部安装	D3V-164-1□5-△	D3V-164-2□5-△	D3V-164-3□5-△
	M	D3V-164M-1□5-△	D3V-164M-2□5-△	D3V-164M-3□5-△
滚珠短摆杆型 	内部安装	D3V-165-1□5-△	D3V-165-2□5-△	D3V-165-3□5-△
	M	D3V-165M-1□5-△	D3V-165M-2□5-△	D3V-165M-3□5-△
滚珠摆杆型 	内部安装	D3V-166-1□5-△	D3V-166-2□5-△	D3V-166-3□5-△
	M	D3V-166M-1□5-△	D3V-166M-2□5-△	D3V-166M-3□5-△

注: 在□中填入端子规格符号

- A: 带焊接端子
C2: #187端子
C: #250端子

在△中填入安装孔尺寸

- 无标记: 3.1mm
K: 2.9mm

16 A (OF: 0.98 N {100 gf})

驱动杆	驱动杆的安装位置	接触规格		
		SPDT	SPST-NC	SPST-NO
针状按钮型 	---	D3V-16-1□4-△	D3V-16-2□4-△	D3V-16-3□4-△
短摆杆型 	内部安装	D3V-161-1□4-△	D3V-161-2□4-△	D3V-161-3□4-△
	M	D3V-161M-1□4-△	D3V-161M-2□4-△	D3V-161M-3□4-△
摆杆型 	内部安装	D3V-162-1□4-△	D3V-162-2□4-△	D3V-162-3□4-△
	M	D3V-162M-1□4-△	D3V-162M-2□4-△	D3V-162M-3□4-△
长摆杆型 	内部安装	D3V-163-1□4-△	D3V-163-2□4-△	D3V-163-3□4-△
	M	D3V-163M-1□4-△	D3V-163M-2□4-△	D3V-163M-3□4-△
R型摆杆型 	内部安装	D3V-164-1□4-△	D3V-164-2□4-△	D3V-164-3□4-△
	M	D3V-164M-1□4-△	D3V-164M-2□4-△	D3V-164M-3□4-△
滚珠短摆杆型 	内部安装	D3V-165-1□4-△	D3V-165-2□4-△	D3V-165-3□4-△
	M	D3V-165M-1□4-△	D3V-165M-2□4-△	D3V-165M-3□4-△
滚珠摆杆型 	内部安装	D3V-166-1□4-△	D3V-166-2□4-△	D3V-166-3□4-△
	M	D3V-166M-1□4-△	D3V-166M-2□4-△	D3V-166M-3□4-△

11 A (OF: 1.96 N {200 gf})

驱动杆	驱动杆的安装位置	接触规格		
		SPDT	SPST-NC	SPST-NO
针状按钮型 	---	D3V-11-1□5-△	D3V-11-2□5-△	D3V-11-3□5-△
短摆杆型 	内部安装	D3V-111-1□5-△	D3V-111-2□5-△	D3V-111-3□5-△
	M	D3V-111M-1□5-△	D3V-111M-2□5-△	D3V-111M-3□5-△
摆杆型 	内部安装	D3V-112-1□5-△	D3V-112-2□5-△	D3V-112-3□5-△
	M	D3V-112M-1□5-△	D3V-112M-2□5-△	D3V-112M-3□5-△
长摆杆型 	内部安装	D3V-113-1□5-△	D3V-113-2□5-△	D3V-113-3□5-△
	M	D3V-113M-1□5-△	D3V-113M-2□5-△	D3V-113M-3□5-△
R型摆杆型 	内部安装	D3V-114-1□5-△	D3V-114-2□5-△	D3V-114-3□5-△
	M	D3V-114M-1□5-△	D3V-114M-2□5-△	D3V-114M-3□5-△
滚珠短摆杆型 	内部安装	D3V-115-1□5-△	D3V-115-2□5-△	D3V-115-3□5-△
	M	D3V-115M-1□5-△	D3V-115M-2□5-△	D3V-115M-3□5-△
滚珠摆杆型 	内部安装	D3V-116-1□5-△	D3V-116-2□5-△	D3V-116-3□5-△
	M	D3V-116M-1□5-△	D3V-116M-2□5-△	D3V-116M-3□5-△

注：在□中填入端子规格符号

- A: 带焊接端子
- C2: #187端子
- C: #250端子

在△中填入安装孔尺寸

- 无标记: 3.1mm
- K: 2.9mm

11 A (OF: 0.98 N {100 gf})

驱动杆	驱动杆的安装位置	接触规格		
		SPDT	SPST-NC	SPST-NO
针状按钮型 	---	D3V-11-1□4-△	D3V-11-2□4-△	D3V-11-3□4-△
短摆杆型 	内部安装	D3V-111-1□4-△	D3V-111-2□4-△	D3V-111-3□4-△
	M	D3V-111M-1□4-△	D3V-111M-2□4-△	D3V-111M-3□4-△
摆杆型 	内部安装	D3V-112-1□4-△	D3V-112-2□4-△	D3V-112-3□4-△
	M	D3V-112M-1□4-△	D3V-112M-2□4-△	D3V-112M-3□4-△
长摆杆型 	内部安装	D3V-113-1□4-△	D3V-113-2□4-△	D3V-113-3□4-△
	M	D3V-113M-1□4-△	D3V-113M-2□4-△	D3V-113M-3□4-△
R型摆杆型 	内部安装	D3V-114-1□4-△	D3V-114-2□4-△	D3V-114-3□4-△
	M	D3V-114M-1□4-△	D3V-114M-2□4-△	D3V-114M-3□4-△
滚珠短摆杆型 	内部安装	D3V-115-1□4-△	D3V-115-2□4-△	D3V-115-3□4-△
	M	D3V-115M-1□4-△	D3V-115M-2□4-△	D3V-115M-3□4-△
滚珠摆杆型 	内部安装	D3V-116-1□4-△	D3V-116-2□4-△	D3V-116-3□4-△
	M	D3V-116M-1□4-△	D3V-116M-2□4-△	D3V-116M-3□4-△

11 A (OF: 0.49 N {50 gf})

驱动杆	驱动杆的安装位置	接触规格		
		SPDT	SPST-NC	SPST-NO
针状按钮型 	---	D3V-11G-1□3-△	D3V-11G-2□3-△	D3V-11G-3□3-△
短摆杆型 	内部安装	D3V-11G1-1□3-△	D3V-11G1-2□3-△	D3V-11G1-3□3-△
	M	D3V-11G1M-1□3-△	D3V-11G1M-2□3-△	D3V-11G1M-3□3-△
摆杆型 	内部安装	D3V-11G2-1□3-△	D3V-11G2-2□3-△	D3V-11G2-3□3-△
	M	D3V-11G2M-1□3-△	D3V-11G2M-2□3-△	D3V-11G2M-3□3-△
长摆杆型 	内部安装	D3V-11G3-1□3-△	D3V-11G3-2□3-△	D3V-11G3-3□3-△
	M	D3V-11G3M-1□3-△	D3V-11G3M-2□3-△	D3V-11G3M-3□3-△
R型摆杆型 	内部安装	D3V-11G4-1□3-△	D3V-11G4-2□3-△	D3V-11G4-3□3-△
	M	D3V-11G4M-1□3-△	D3V-11G4M-2□3-△	D3V-11G4M-3□3-△
滚珠短摆杆型 	内部安装	D3V-11G5-1□3-△	D3V-11G5-2□3-△	D3V-11G5-3□3-△
	M	D3V-11G5M-1□3-△	D3V-11G5M-2□3-△	D3V-11G5M-3□3-△
滚珠摆杆型 	内部安装	D3V-11G6-1□3-△	D3V-11G6-2□3-△	D3V-11G6-3□3-△
	M	D3V-11G6M-1□3-△	D3V-11G6M-2□3-△	D3V-11G6M-3□3-△

注: 在□中填入端子规格符号

A: 带焊接端子

C2: #187端子

C: #250端子

在△中填入安装孔尺寸

无标记: 3.1mm

K: 2.9mm

6 A (OF: 0.98 N {100 gf})

驱动杆	驱动杆的安装位置	接触规格		
		SPDT	SPST-NC	SPST-NO
针状按钮型 	---	D3V-6-1□4-△	D3V-6-2□4-△	D3V-6-3□4-△
短摆杆型 	内部安装	D3V-61-1□4-△	D3V-61-2□4-△	D3V-61-3□4-△
	M	D3V-61M-1□4-△	D3V-61M-2□4-△	D3V-61M-3□4-△
摆杆型 	内部安装	D3V-62-1□4-△	D3V-62-2□4-△	D3V-62-3□4-△
	M	D3V-62M-1□4-△	D3V-62M-2□4-△	D3V-62M-3□4-△
长摆杆型 	内部安装	D3V-63-1□4-△	D3V-63-2□4-△	D3V-63-3□4-△
	M	D3V-63M-1□4-△	D3V-63M-2□4-△	D3V-63M-3□4-△
R型摆杆型 	内部安装	D3V-64-1□4-△	D3V-64-2□4-△	D3V-64-3□4-△
	M	D3V-64M-1□4-△	D3V-64M-2□4-△	D3V-64M-3□4-△
滚珠短摆杆型 	内部安装	D3V-65-1□4-△	D3V-65-2□4-△	D3V-65-3□4-△
	M	D3V-65M-1□4-△	D3V-65M-2□4-△	D3V-65M-3□4-△
滚珠摆杆型 	内部安装	D3V-66-1□4-△	D3V-66-2□4-△	D3V-66-3□4-△
	M	D3V-66M-1□4-△	D3V-66M-2□4-△	D3V-66M-3□4-△

6 A (OF: 0.49 N {50 gf})

驱动杆	驱动杆的安装位置	接触规格		
		SPDT	SPST-NC	SPST-NO
针状按钮型 	---	D3V-6G-1□3-△	D3V-6G-2□3-△	D3V-6G-3□3-△
短摆杆型 	内部安装	D3V-6G1-1□3-△	D3V-6G1-2□3-△	D3V-6G1-3□3-△
	M	D3V-6G1M-1□3-△	D3V-6G1M-2□3-△	D3V-6G1M-3□3-△
摆杆型 	内部安装	D3V-6G2-1□3-△	D3V-6G2-2□3-△	D3V-6G2-3□3-△
	M	D3V-6G2M-1□3-△	D3V-6G2M-2□3-△	D3V-6G2M-3□3-△
长摆杆型 	内部安装	D3V-6G3-1□3-△	D3V-6G3-2□3-△	D3V-6G3-3□3-△
	M	D3V-6G3M-1□3-△	D3V-6G3M-2□3-△	D3V-6G3M-3□3-△
R型摆杆型 	内部安装	D3V-6G4-1□3-△	D3V-6G4-2□3-△	D3V-6G4-3□3-△
	M	D3V-6G4M-1□3-△	D3V-6G4M-2□3-△	D3V-6G4M-3□3-△
滚珠短摆杆型 	内部安装	D3V-6G5-1□3-△	D3V-6G5-2□3-△	D3V-6G5-3□3-△
	M	D3V-6G5M-1□3-△	D3V-6G5M-2□3-△	D3V-6G5M-3□3-△
滚珠摆杆型 	内部安装	D3V-6G6-1□3-△	D3V-6G6-2□3-△	D3V-6G6-3□3-△
	M	D3V-6G6M-1□3-△	D3V-6G6M-2□3-△	D3V-6G6M-3□3-△

注：在□中填入端子规格符号

- A: 带焊接端子
- C2: #187端子
- C: #250端子

在△中填入安装孔尺寸


无标记: 3.1mm

K: 2.9mm

0.1 A (OF: 0.49 N {50 gf})

驱动杆	驱动杆的安装位置	接触规格		
		SPDT	SPST-NC	SPST-NO
针状按钮型 	---	D3V-01-1□3-△	D3V-01-2□3-△	D3V-01-3□3-△
短摆杆型 	内部安装	D3V-011-1□3-△	D3V-011-2□3-△	D3V-011-3□3-△
	M	D3V-011M-1□3-△	D3V-011M-2□3-△	D3V-011M-3□3-△
摆杆型 	内部安装	D3V-012-1□3-△	D3V-012-2□3-△	D3V-012-3□3-△
	M	D3V-012M-1□3-△	D3V-012M-2□3-△	D3V-012M-3□3-△
长摆杆型 	内部安装	D3V-013-1□3-△	D3V-013-2□3-△	D3V-013-3□3-△
	M	D3V-013M-1□3-△	D3V-013M-2□3-△	D3V-013M-3□3-△
R型摆杆型 	内部安装	D3V-014-1□3-△	D3V-014-2□3-△	D3V-014-3□3-△
	M	D3V-014M-1□3-△	D3V-014M-2□3-△	D3V-014M-3□3-△
滚珠短摆杆型 	内部安装	D3V-015-1□3-△	D3V-015-2□3-△	D3V-015-3□3-△
	M	D3V-015M-1□3-△	D3V-015M-2□3-△	D3V-015M-3□3-△
滚珠摆杆型 	内部安装	D3V-016-1□3-△	D3V-016-2□3-△	D3V-016-3□3-△
	M	D3V-016M-1□3-△	D3V-016M-2□3-△	D3V-016M-3□3-△

0.1 A (OF: 0.25 N {25 gf})

驱动杆	驱动杆的安装位置	接触规格		
		SPDT	SPST-NC	SPST-NO
针状按钮型 	---	D3V-01-1□2-△	D3V-01-2□2-△	D3V-01-3□2-△

注: 在□中填入端子规格符号

A: 带焊接端子

C2: #187端子

C: #250端子

在△中填入安装孔尺寸

无标记: 3.1mm

K: 2.9mm

规格

■ 额定值

型号	额定电压	非感性负载				感性负载			
		阻性负载		电灯负载		感性负载		电动机负载	
		NC	NO	NC	NO	NC	NO	NC	NO
D3V-21	250 VAC	21 A		3 A		12 A		4 A	
	8 VDC	21 A		5 A		12 A		7 A	
	30 VDC	14 A		5 A		12 A		5 A	
	125 VDC	0.6 A		0.1 A		0.6 A		0.1 A	
	250 VDC	0.3 A		0.05 A		0.3 A		0.05 A	
D3V-16	250 VAC	16 A		2 A		10 A		3 A	
	8 VDC	16 A		4 A		10 A		6 A	
	30 VDC	10 A		4 A		10 A		4 A	
	125 VDC	0.6 A		0.1 A		0.6 A		0.1 A	
	250 VDC	0.3 A		0.05 A		0.3 A		0.05 A	
D3V-11	250 VAC	11 A		1.5 A		6 A		2 A	
	8 VDC	11 A		3 A		6 A		3 A	
	30 VDC	6 A		3 A		6 A		3 A	
	125 VDC	0.6 A		0.1 A		0.6 A		0.1 A	
	250 VDC	0.3 A		0.05 A		0.3 A		0.05 A	
D3V-6	250 VAC	6 A		3 A		4 A		---	
	8 VDC	6 A		3 A		4 A		---	
	30 VDC	6 A		3 A		4 A		---	
	125 VDC	0.4 A		0.1 A		0.4 A		---	
	250 VDC	0.3 A		0.05 A		0.2 A		---	
D3V-01	125 VAC	0.1A		---		---		---	
	8 VDC	0.1 A		---		---		---	
	30 VDC	0.1 A		---		---		---	

注: 1.此数值为标准规格的接点间隔1mm(F Gap)的电流常数. 接点间隔为0.5mm(G Gap)

的场合, 定格多少有所不同, 请充分注意。

2.感性负载指的是功率因数为0.4(交流)、时间常数为7ms以下(直流)时的负载。

3.灯负载是指有10倍的浪涌电流的负载。

4.电动机负载是指有6倍的浪涌电流的负载。

5.上述额定值要符合以下使用条件的场所。

环境温度: 20±2℃

环境湿度: 65±5%RH

操作频率: 30次/min.

性能

容许操作速度	0.1mm~1m/s(针状按钮型的场合)
容许操作频率	机械: 最大600次/min 电气: 最大30次/min
绝缘电阻	100MΩ (DC500V兆欧表)
接触电阻(初始值)	D3V-21:最大50mΩ D3V-16,D3V-11,D3V-6:最大30mΩ D3V-01,0.49N{50gf}:最大50mΩ 0.25N{25gf}:最大100mΩ
耐压(注2)	同板端子之间 1,000VAC,50/60Hz 1min 带电金属部与地之间,各端子与非带电金属部之间 2,000VAC,50/60Hz 1min
振动(注3)	误动作: 10~55Hz, 双振幅1.5mm
冲击(注3)	耐久: 最大400m/s ² (约40G) 误动作: 最大100m/s ² (约10G)
寿命(注4)	机械: 1,000万次以上 电气: D3V-21: 5万次以上 D3V-16: 10万次以上 D3V-11: 20万次以上 D3V-6,D3V-01: 50万次以上
保护极	IEC IP40
防触电保护等级	Class I
PTI(漏电特性)	250
使用时环境温度	D3V-21, D3V-01: -25°C ~ +85°C (不结冰) D3V-16, D3V-11, D3V-6: -25°C ~ +105°C (不结冰)
使用时环境湿度	85% RH以下 (5°C~35°C时)
质量	约6.2g (针状按钮型的场合)

- 注: 1.以上数值为初期时的值。
2.耐压为了使用了隔板时的数据。
3.在针状按钮型中为自由位置和总行程位置的数据, 摆杆型是总形成位置上的数值。
4.测试环境, 请联系当地OMRON销售代表。

安全规格认证额定值

关于个别的认证型号请垂询本公司。

UL1054 (No.E41515)/CSA C22.2 No.55 (No.LR21642)

额定电压	D3V-21G	D3V-16	D3V-16G	D3V-11	D3V-11G	D3V-6	D3V-6G	D3V-01
AC125 V	---	16 A,1/2 HP	16 A,1/2 HP	11 A,1/2 HP	11 A,1/2 HP	6 A,1/4HP	6 A,1/4 HP	0.1 A
AC250 V	20.1A	16 A,1/2 HP	16 A,1/2 HP	11 A,1/2 HP	11 A,1/2 HP	6 A,1/4 HP	6 A,1/4 HP	---
DC125 V	---	0.6 A	0.1 A	0.6 A	0.1 A	---	---	---
DC250 V	---	0.3 A	---	0.3 A	---	---	---	---

EN 61058-1: 1992+A1: 1993 (No.119151L)

额定电压	D3V-21G	D3V-16	D3V-11	D3V-6	D3V-01
AC125 V	---	---	---	---	0.1 A
AC250 V	20 (4) A	16 (3) A	11 (3) A	6 (2) A	---

试验条件: 5E4 (50,000 次), T85 (0°C~85°C)为D3V-21/D3V-01, T105 (0°C~105°C)为D3V-16/D3V-11/D3V-6

额定电压	D3V-21G
AC250 V	21 (8) A

试验条件: 10,000 次, T85 (0°C~85°C)

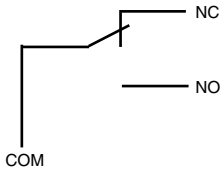
■接点规格

项目		D3V-21	D3V-16	D3V-11	D3V-6	D3V-01
接点	规格	铆钉				横杆
	材质	银合金				金合金
	间隔 (标准值)	0.5 mm	1 mm (F gap 型) 或 0.5 mm (G gap 型)		1.0 mm	
浪涌电流	常闭	50 A max.	40 A max.	24A max.	15 A max.	---
	常开					
最小适用负载 (见注)		5 VDC 160mA				5 VDC 1 mA

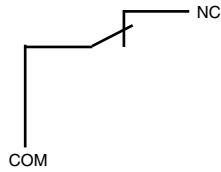
注: 关于最小适用负载, 请参考「请正确使用」的「关于微小负载型中的使用」。

■接触形式

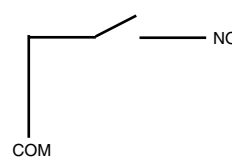
SPDT



SPST-NC



SPST-NO



外形尺寸

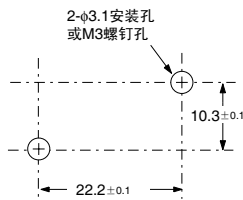
■端子的种类/形状

注: 1.除非标明, 否则所有单元都以毫米为单位。

2.下表为SPDT接点规格。两种端子可用于SPST-NO或SPST-NC接点规格。关于端子定位, 请参考上面的「■接触形式」。

端子类型	焊接端子(A)	#187接线片端子(C2)	#250接线片端子(C)
COM	<p>t = 0.5 (10) 3-焊接端子</p>	<p>t = 0.5 (10) 3-#187接线片端子</p>	<p>t = 0.8 3-#250接线片端子</p>
端子尺寸	<p>注: 该尺寸为到φ1.6中心为止的长度。</p>	<p>φ1.6端子孔</p>	<p>φ1.65端子孔</p>

■安装孔加工尺寸

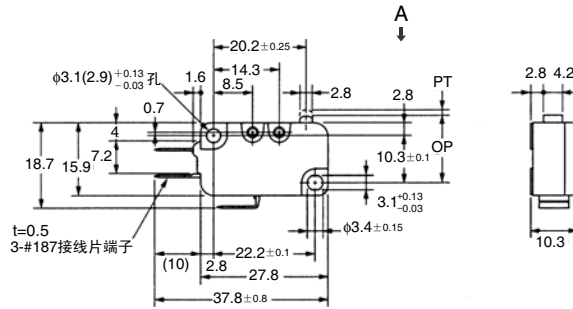
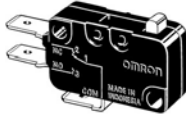


■外形尺寸/动作特性

- 注: 1. 除非标明, 否则所有单元都以毫米为单位。
 2. 除未注公差为±0.4mm, 其他标明除外。
 3. 图例、图纸为下端子、#187接线片端子(C2)时的情况。D3V型号也有端子A和C, 只是端子尺寸不同。
 端子A和C的尺寸在此省略了。
 请参考前页的[■端子的种类/形状]。
 4. 在□中填入端子规格型号。
 5. 型号中的△为安装孔尺寸。
 下列图例型号△中后缀为“K”的孔尺寸为2.9mm。
 6. 动作特性为向A方向(↓)动作时的情况。

D3V 针状按钮型

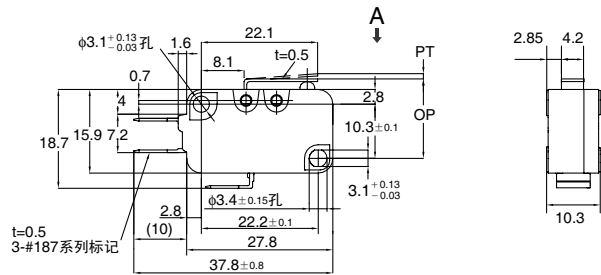
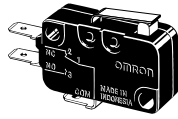
- D3V-21G-1□4A-△
- D3V-16-1□5-△
- D3V-11-1□5-△
- D3V-11-1□4-△
- D3V-6-1□4-△
- D3V-6G-1□3-△
- D3V-01-1□2-△
- D3V-01-1□3-△



型号	D3V-21G-1□4A-△	D3V-16-1□5-△ D3V-11-1□5-△	D3V-11-1□4-△ D3V-6-1□4-△	D3V-6G-1□3-△	D3V-01-1□3-△	D3V-01-1□2-△
最大OF	1.23 N {125 gf}	1.96 N {200 gf}	0.98 N {100 gf}	0.49 N {50 gf}	0.49 N {50 gf}	0.25 N {25 gf}
最小RF	0.20 N {20 gf}	0.49 N {50 gf}	0.15 N {15 gf}	0.05 N {5 gf}	0.05 N {5 gf}	0.03 N {3 gf}
最大PT	1.2 mm	1.2 mm			1.2 mm	
最小OT	1.0 mm	1.0 mm			1.0 mm	
最大MD	0.3 mm	0.4 mm (F gap 型)或0.3 mm (G gap 型)			0.4 mm	
OP	14.7±0.4 mm					

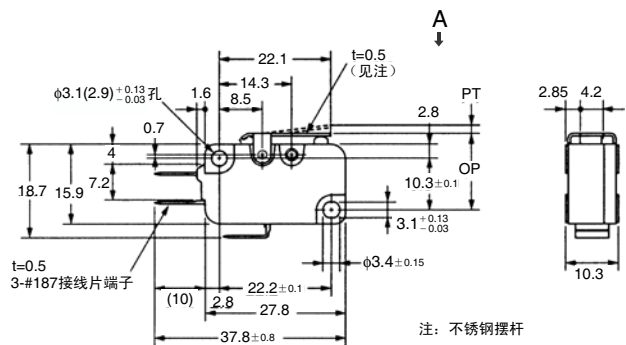
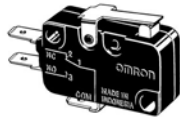
短摆杆型

- D3V-21G1-1□4A-△
- D3V-161-1□5-△
- D3V-111-1□5-△
- D3V-111-1□4-△
- D3V-61-1□4-△
- D3V-6G1-1□3-△
- D3V-011-1□3-△



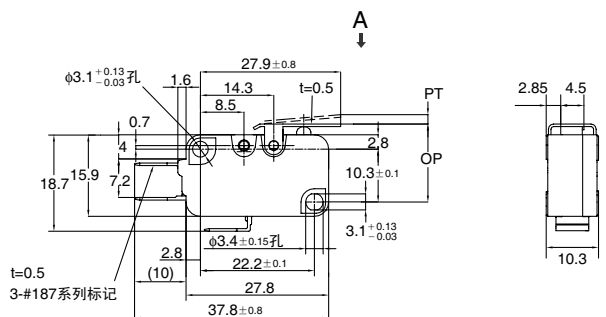
型号	D3V-21G1-1□4A-△	D3V-161-1□5-△ D3V-111-1□5-△	D3V-111-1□4-△ D3V-61-1□4-△	D3V-6G1-1□3-△	D3V-011-1□3-△
最大OF	1.23 N {125 gf}	1.96 N {200 gf}	0.98 N {100 gf}	0.49 N {50 gf}	
最小RF	0.20 N {20 gf}	0.49 N {50 gf}	0.15 N {15 gf}	0.05 N {5 gf}	
最大PT	1.6 mm	1.6 mm			1.6 mm
最小OT	0.8 mm	0.8 mm			0.8 mm
最大MD	0.5 mm	0.6 mm (F gap 型)或0.5 mm (G gap 型)			0.6 mm
OP	15.2±0.5 mm				

- D3V-21G1M-1□4A-△
- D3V-161M-1□5-△
- D3V-111M-1□5-△
- D3V-111M-1□4-△
- D3V-61M-1□4-△
- D3V-6G1M-1□3-△
- D3V-011M-1□3-△



型号	D3V-21G1M-1□4A-△	D3V-161M-1□5-△ D3V-111M-1□5-△	D3V-111M-1□4-△ D3V-61M-1□4-△	D3V-6G1M-1□3-△	D3V-011M-1□3-△
最大OF	1.23 N {125 gf}	1.96 N {200 gf}	0.98 N {100 gf}	0.49 N {50 gf}	
最小RF	0.20 N {20 gf}	0.49 N {50 gf}	0.15 N {15 gf}	0.05 N {5 gf}	
最大PT	1.6 mm	1.6 mm			1.6 mm
最小OT	0.8 mm	0.8 mm			0.8 mm
最大MD	0.5 mm	0.6 mm (F gap 型)或0.5 mm (G gap 型)			0.6 mm
OP	15.2±0.5 mm				

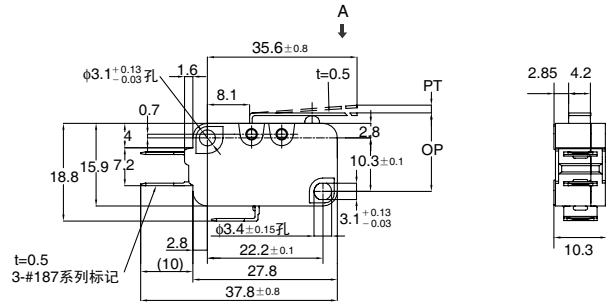
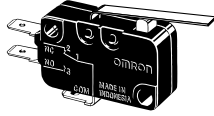
- D3V-21G1K-1□4A-△
- D3V-161K-1□5-△
- D3V-111K-1□5-△
- D3V-111K-1□4-△
- D3V-61K-1□4-△
- D3V-6G1K-1□3-△
- D3V-011K-1□3-△



型号	D3V-21G1K-1□4A-△	D3V-161K-1□5-△ D3V-111K-1□5-△	D3V-111K-1□4-△ D3V-61K-1□4-△	D3V-6G1K-1□3-△	D3V-011K-1□3-△
最大OF	0.83 N {85 gf}	1.27 N {130 gf}	0.64 N {65 gf}	0.34 N {35 gf}	
最小RF	0.08 N {8 gf}	0.16 N {16 gf}	0.08 N {8 gf}	0.04 N {4 gf}	
最大PT	3.5 mm	3.5 mm			3.5 mm
最小OT	1.1 mm	1.1 mm			1.1 mm
最大MD	1.1 mm	1.2 mm (F gap 型)或1.1 mm (G gap 型)			1.2 mm
OP	15.2±1.2 mm				

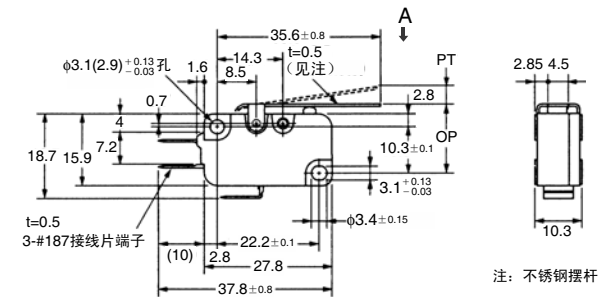
摆杆型

- D3V-21G2-1□4A-△
- D3V-162-1□5-△
- D3V-112-1□5-△
- D3V-112-1□4-△
- D3V-62-1□4-△
- D3V-6G2-1□3-△
- D3V-012-1□3-△



型号	D3V-21G2-1□4A-△	D3V-162-1□5-△ D3V-112-1□5-△	D3V-112-1□4-△ D3V-62-1□4-△	D3V-6G2-1□3-△	D3V-012-1□3-△
最大OF	0.78 N {80 gf}	1.23 N {125 gf}	0.59 N {60 gf}		0.29 N {30 gf}
最小RF	0.06 N {6 gf}	0.14 N {14 gf}	0.06 N {6 gf}		---
最大PT	4.0 mm	4.0 mm			4.0 mm
最小OT	1.6 mm	1.6 mm			1.6 mm
最大MD	0.8 mm	1.5 mm (F gap 型)或0.8 mm (G gap 型)			1.5 mm
OP	15.2±1.2 mm				

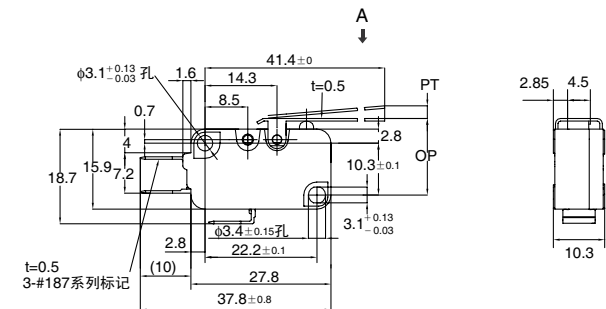
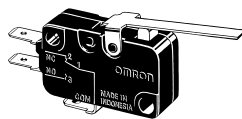
- D3V-21G2M-1□4A-△
- D3V-162M-1□5-△
- D3V-112M-1□5-△
- D3V-112M-1□4-△
- D3V-62M-1□4-△
- D3V-6G2M-1□3-△
- D3V-012M-1□3-△



注: 不锈钢摆杆

型号	D3V-21G2M-1□4A-△	D3V-162M-1□5-△ D3V-112M-1□5-△	D3V-112M-1□4-△ D3V-62M-1□4-△	D3V-6G2M-1□3-△	D3V-012M-1□3-△
最大OF	0.78 N {80 gf}	1.23 N {125 gf}	0.59 N {60 gf}		0.29 N {30 gf}
最小RF	0.06 N {6 gf}	0.14 N {14 gf}	0.06 N {6 gf}		---
最大PT	4.0 mm	4.0 mm			4.0 mm
最小OT	1.6 mm	1.6 mm			1.6 mm
最大MD	0.8 mm	1.5 mm (F gap 型)或0.8 mm (G gap 型)			1.5 mm
OP	15.2±1.2 mm				

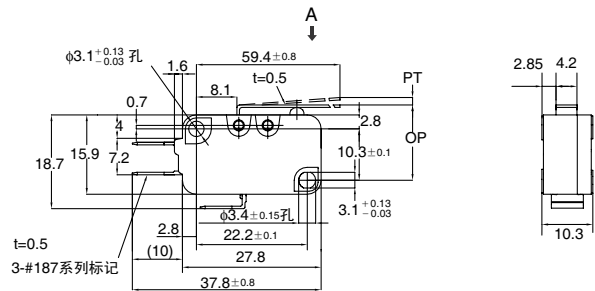
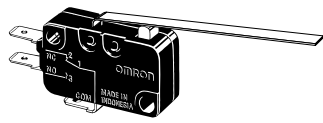
- D3V-21G2K-1□4A-△
- D3V-162K-1□5-△
- D3V-112K-1□5-△
- D3V-112K-1□4-△
- D3V-62K-1□4-△
- D3V-6G2K-1□3-△
- D3V-012K-1□3-△



型号	D3V-21G2K-1□4A-△	D3V-162K-1□5-△ D3V-112K-1□5-△	D3V-112K-1□4-△ D3V-62K-1□4-△	D3V-6G2K-1□3-△	D3V-012K-1□3-△
最大OF	0.44 N {45 gf}	0.69 N {70 gf}	0.34 N {35 gf}	0.20 N {20 gf}	
最小RF	0.04 N {4 gf}	0.08 N {8 gf}	0.04 N {4 gf}	---	
最大PT	6.0 mm	6.0 mm			6.0 mm
最小OT	2.5 mm	2.5 mm			2.5 mm
最大MD	1.3 mm	2.0 mm (F gap 型)或1.3 mm (G gap 型)			2.0 mm
OP	15.2±2.0 mm				

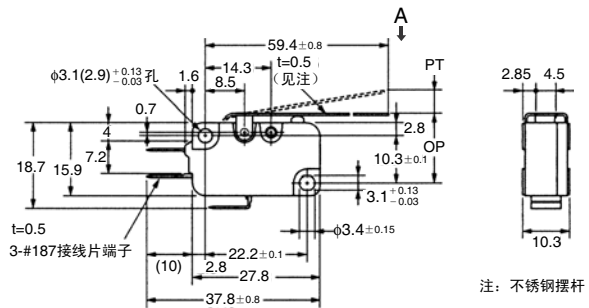
长摆杆型

- D3V-21G3-1□4A-△
- D3V-163-1□5-△
- D3V-113-1□5-△
- D3V-113-1□4-△
- D3V-63-1□4-△
- D3V-6G3-1□3-△
- D3V-013-1□3-△



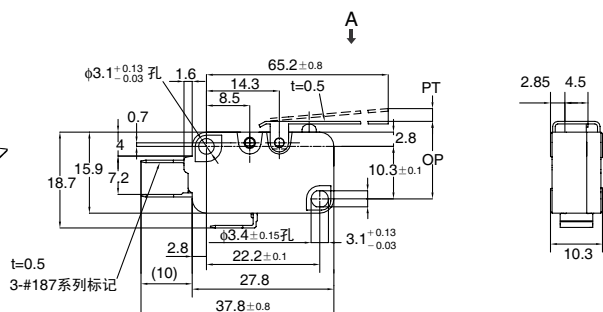
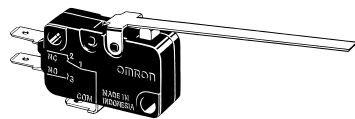
型号	D3V-21G3-1□4A-△	D3V-163-1□5-△ D3V-113-1□5-△	D3V-113-1□4-△ D3V-63-1□4-△	D3V-6G3-1□3-△	D3V-013-1□3-△
最大OF	0.44 N {45 gf}	0.69 N {70 gf}	0.34 N {35 gf}	0.20 N {20 gf}	---
最小RF	0.03 N {3 gf}	0.06 N {6 gf}	---	---	---
最大PT	9.0 mm	9.0 mm	9.0 mm	9.0 mm	9.0 mm
最小OT	2.0 mm	2.0 mm	3.2 mm	2.0 mm	3.2 mm
最大MD	2.0 mm	2.8 mm (F gap 型)或2.0 mm (G gap 型)	2.8 mm (F gap 型)或2.0 mm (G gap 型)	2.8 mm	2.8 mm
OP	15.2 ^{+2.6} _{-3.2} mm	---	15.2±2.6mm	---	---

- D3V-21G3M-1□4A-△
- D3V-163M-1□5-△
- D3V-113M-1□5-△
- D3V-113M-1□4-△
- D3V-63M-1□4-△
- D3V-6G3M-1□3-△
- D3V-013M-1□3-△



型号	D3V-21G3M-1□4A-△	D3V-163M-1□5-△ D3V-113M-1□5-△	D3V-113M-1□4-△ D3V-63M-1□4-△	D3V-6G3M-1□3-△	D3V-013M-1□3-△
最大OF	0.44 N {45 gf}	0.69 N {70 gf}	0.34 N {35 gf}	0.20 N {20 gf}	---
最小RF	0.03 N {3 gf}	0.06 N {6 gf}	---	---	---
最大PT	9.0 mm	9.0 mm	9.0 mm	9.0 mm	9.0 mm
最小OT	2.0 mm	2.0 mm	3.2 mm	2.0 mm	3.2 mm
最大MD	2.0 mm	2.8 mm (F gap 型)或2.0 mm (G gap 型)	2.8 mm (F gap 型)或2.0 mm (G gap 型)	2.8 mm	2.8 mm
OP	15.2 ^{+2.6} _{-3.2} mm	---	15.2±2.6 mm	---	---

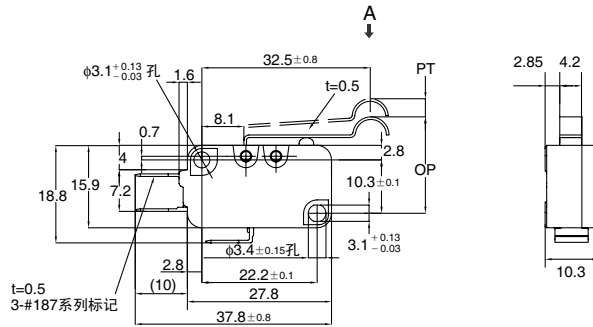
- D3V-21G3K-1□4A-△
- D3V-163K-1□5-△
- D3V-113K-1□5-△
- D3V-113K-1□4-△
- D3V-63K-1□4-△
- D3V-6G3K-1□3-△
- D3V-013K-1□3-△



型号	D3V-21G3K-1□4A-△	D3V-163K-1□5-△ D3V-113K-1□5-△	D3V-113K-1□4-△ D3V-63K-1□4-△	D3V-6G3K-1□3-△	D3V-013K-1□3-△
最大OF	0.20 N {20 gf}	0.34 N {35 gf}	0.20 N {20 gf}	0.10 N {10 gf}	---
最小RF	---	0.04 N {4 gf}	---	---	---
最大PT	15.0 mm	15.0 mm	15.0 mm	15.0 mm	15.0 mm
最小OT	4.0 mm	4.0 mm	4.0 mm	4.0 mm	4.0 mm
最大MD	3.0 mm	3.8 mm (F gap 型)或3.0 mm (G gap 型)	3.8 mm (F gap 型)或3.0 mm (G gap 型)	3.8 mm	3.8 mm
OP	15.2±3.0 mm	---	---	---	---

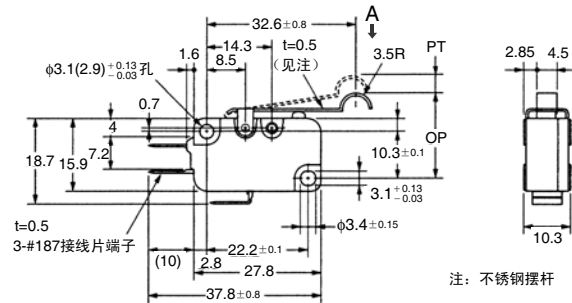
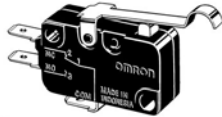
R型摆杆型

- D3V-21G4-1□4A-△
- D3V-164-1□5-△
- D3V-114-1□5-△
- D3V-114-1□4-△
- D3V-64-1□4-△
- D3V-6G4-1□3-△
- D3V-014-1□3-△



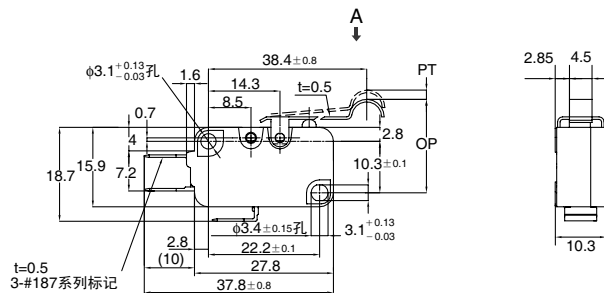
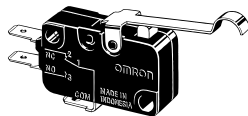
型号	D3V-21G4-1□4A-△	D3V-164-1□5-△ D3V-114-1□5-△	D3V-114-1□4-△ D3V-64-1□4-△	D3V-6G4-1□3-△	D3V-014-1□3-△
最大OF	0.83 N {85 gf}	1.23 N {125 gf}	0.59 N {60 gf}	0.29 N {30 gf}	
最小RF	0.07 N {7 gf}	0.14 N {14 gf}	0.06 N {6 gf}	---	
最大PT	4.0 mm	4.0 mm			4.0 mm
最小OT	1.6 mm	1.6 mm			1.6 mm
最大MD	1.4 mm	1.5 mm (F gap 型)或0.8 mm (G gap 型)			1.5 mm
OP	18.7±1.2 mm				

- D3V-21G4M-1□4A-△
- D3V-164M-1□5-△
- D3V-114M-1□5-△
- D3V-114M-1□4-△
- D3V-64M-1□4-△
- D3V-6G4M-1□3-△
- D3V-014M-1□3-△



型号	D3V-21G4M-1□4A-△	D3V-164M-1□5-△ D3V-114M-1□5-△	D3V-114M-1□4-△ D3V-64M-1□4-△	D3V-6G4M-1□3-△	D3V-014M-1□3-△
最大OF	0.83 N {85 gf}	1.23 N {125 gf}	0.59 N {60 gf}	0.29 N {30 gf}	
最小RF	0.07 N {7 gf}	0.14 N {14 gf}	0.06 N {6 gf}	---	
最大PT	4.0 mm	4.0 mm			4.0 mm
最小OT	1.6 mm	1.6 mm			1.6 mm
最大MD	1.4 mm	1.5 mm (F gap 型)或0.8 mm (G gap 型)			1.5 mm
OP	18.7±1.2 mm				

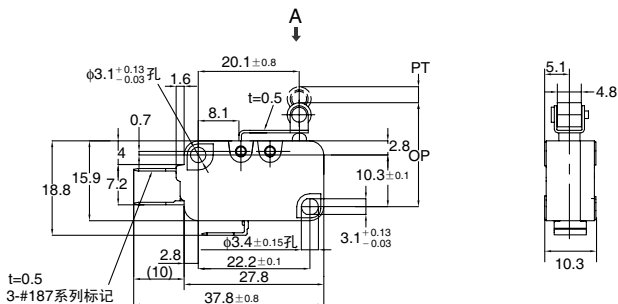
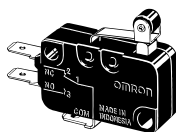
- D3V-21G4K-1□4A-△
- D3V-164K-1□5-△
- D3V-114K-1□5-△
- D3V-114K-1□4-△
- D3V-64K-1□4-△
- D3V-6G4K-1□3-△
- D3V-014K-1□3-△



型号	D3V-21G4K-1□4A-△	D3V-164K-1□5-△ D3V-114K-1□5-△	D3V-114K-1□4-△ D3V-64K-1□4-△	D3V-6G4K-1□3-△	D3V-014K-1□3-△
最大OF	0.54 N {55 gf}	0.74 N {75 gf}	0.39 N {40 gf}	0.20 N {20 gf}	
最小RF	0.03 N {3 gf}	0.10 N {10 gf}	0.03 N {3 gf}	---	
最大PT	8.0 mm	8.0 mm			8.0 mm
最小OT	1.5 mm	1.5 mm			1.5 mm
最大MD	3.0 mm	3.5 mm (F gap 型)或3.0 mm (G gap 型)			3.5 mm
OP	18.7±1.2 mm				

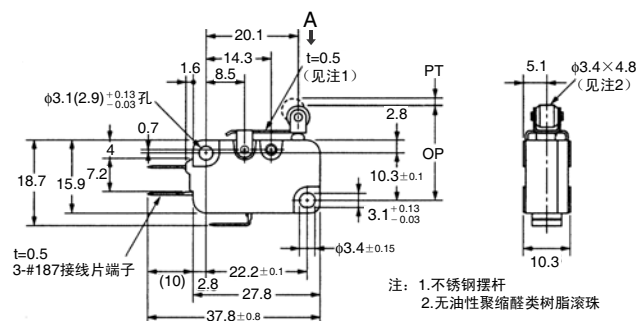
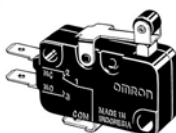
滚珠摆杆型

- D3V-21G5-1□4A-△
- D3V-165-1□5-△
- D3V-115-1□5-△
- D3V-115-1□4-△
- D3V-65-1□4-△
- D3V-6G5-1□3-△
- D3V-015-1□3-△



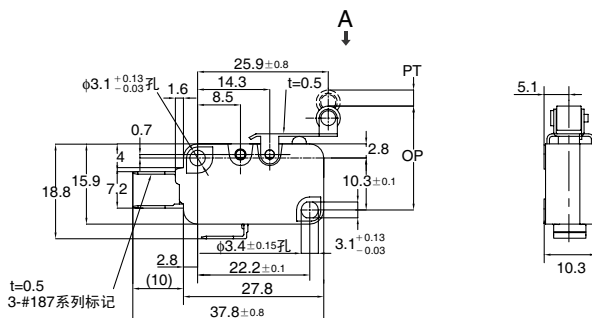
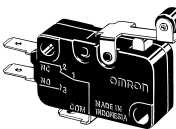
型号	D3V-21G5-1□4A-△	D3V-165-1□5-△ D3V-115-1□5-△	D3V-115-1□4-△ D3V-65-1□4-△	D3V-6G5-1□3-△	D3V-015-1□3-△
最大OF	1.42 N {145 gf}	2.35 N {240 gf}	1.18 N {120 gf}	0.59 N {60 gf}	
最小RF	0.2 N {20 gf}	0.49 N {50 gf}	0.15 N {15 gf}	0.06 N {6 gf}	
最大PT	1.6 mm	1.6 mm			1.6 mm
最小OT	0.8 mm	0.8 mm			0.8 mm
最大MD	0.5 mm	0.6 mm (F gap 型)或0.5 mm (G gap 型)			0.6 mm
OP	20.7±0.6 mm				

- D3V-21G5M-1□4A-△
- D3V-165M-1□5-△
- D3V-115M-1□5-△
- D3V-115M-1□4-△
- D3V-65M-1□4-△
- D3V-6G5M-1□3-△
- D3V-015M-1□3-△



型号	D3V-21G5M-1□4A-△	D3V-165M-1□5-△ D3V-115M-1□5-△	D3V-115M-1□4-△ D3V-65M-1□4-△	D3V-6G5M-1□3-△	D3V-015M-1□3-△
最大OF	1.42 N {145 gf}	2.35 N {240 gf}	1.18 N {120 gf}	0.59 N {60 gf}	
最小RF	0.2 N {20 gf}	0.49 N {50 gf}	0.15 N {15 gf}	0.06 N {6 gf}	
最大PT	1.6 mm	1.6 mm			1.6 mm
最小OT	0.8 mm	0.8 mm			0.8 mm
最大MD	0.5 mm	0.6 mm (F gap 型)或0.5 mm (G gap 型)			0.6 mm
OP	20.7±0.6 mm				

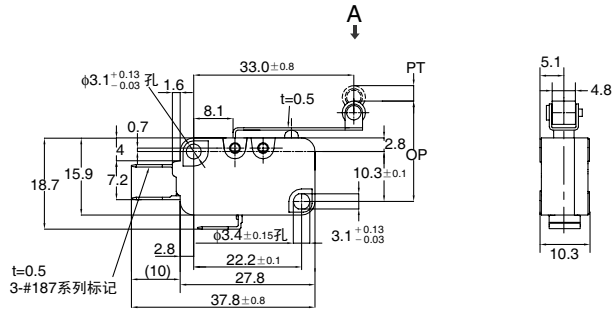
- D3V-21G5K-1□4A-△
- D3V-165K-1□5-△
- D3V-115K-1□5-△
- D3V-115K-1□4-△
- D3V-65K-1□4-△
- D3V-6G5K-1□3-△
- D3V-015K-1□3-△



型号	D3V-21G5K-1□4A-△	D3V-165K-1□5-△ D3V-115K-1□5-△	D3V-115K-1□4-△ D3V-65K-1□4-△	D3V-6G5K-1□3-△	D3V-015K-1□3-△
最大OF	0.98 N {100 gf}	1.57 N {160 gf}	0.78 N {80 gf}	0.39 N {40 gf}	
最小RF	0.08 N {8 gf}	0.15 N {15 gf}	0.08 N {8 gf}	0.04 N {4 gf}	
最大PT	2.6 mm	2.6 mm			2.6 mm
最小OT	1.0 mm	1.0 mm			1.0 mm
最大MD	0.8 mm	0.9 mm (F gap 型)或0.8 mm (G gap 型)			0.9 mm
OP	20.7±1.0 mm				

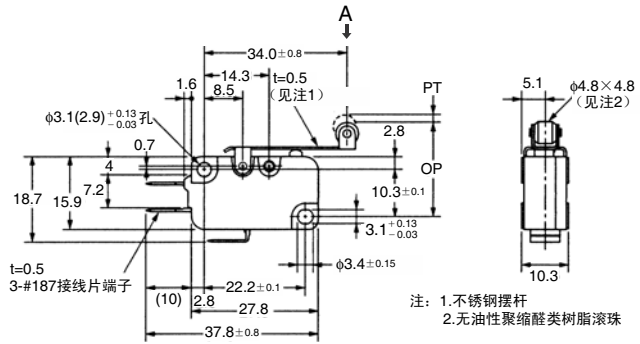
滚珠摆杆型

- D3V-21G6-1□4A-△
- D3V-166-1□5-△
- D3V-116-1□5-△
- D3V-116-1□4-△
- D3V-66-1□4-△
- D3V-6G6-1□3-△
- D3V-016-1□3-△



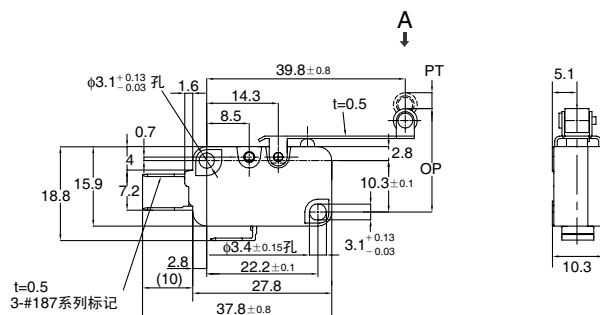
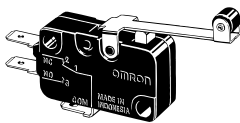
型号	D3V-21G6-1□4A-△	D3V-166-1□5-△ D3V-116-1□5-△	D3V-116-1□4-△ D3V-66-1□4-△	D3V-6G6-1□3-△	D3V-016-1□3-△
最大OF	0.79 N {80 gf}	1.23 N {125 gf}	0.59 N {60 gf}	0.29 N {30 gf}	
最小RF	0.05 N {5 gf}	0.14 N {14 gf}	0.06 N {6 gf}	---	
最大PT	4.0 mm	4.0 mm			4.0 mm
最小OT	1.6 mm	1.6 mm			1.6 mm
最大MD	0.8 mm	1.5 mm (F gap 型)或0.8 mm (G gap 型)			1.5 mm
OP	20.7±1.2 mm				

- D3V-21G6M-1□4A-△
- D3V-166M-1□5-△
- D3V-116M-1□5-△
- D3V-116M-1□4-△
- D3V-66M-1□4-△
- D3V-6G6M-1□3-△
- D3V-016M-1□3-△



型号	D3V-21G6M-1□4A-△	D3V-166M-1□5-△ D3V-116M-1□5-△	D3V-116M-1□4-△ D3V-66M-1□4-△	D3V-6G6M-1□3-△	D3V-016M-1□3-△
最大OF	0.79 N {80 gf}	1.23 N {125 gf}	0.59 N {60 gf}	0.29 N {30 gf}	
最小RF	0.05 N {5 gf}	0.14 N {14 gf}	0.06 N {6 gf}	---	
最大PT	4.0 mm	4.0 mm			4.0 mm
最小OT	1.6 mm	1.6 mm			1.6 mm
最大MD	0.8 mm	1.5 mm (F gap 型)或0.8 mm (G gap 型)			1.5 mm
OP	20.7±1.2 mm				

- D3V-21G6K-1□4A-△
- D3V-166K-1□5-△
- D3V-116K-1□5-△
- D3V-116K-1□4-△
- D3V-66K-1□4-△
- D3V-6G6K-1□3-△
- D3V-016K-1□3-△



型号	D3V-21G6K-1□4A-△	D3V-166K-1□5-△ D3V-116K-1□5-△	D3V-116K-1□4-△ D3V-66K-1□4-△	D3V-6G6K-1□3-△	D3V-016K-1□3-△
最大OF	0.49 N {50 gf}	0.74 N {75 gf}	0.39 N {40 gf}	0.20 N {20 gf}	
最小RF	0.03 N {3 gf}	0.10 N {10 gf}	0.03 N {3 gf}	---	
最大PT	7.2 mm	7.2 mm			7.2 mm
最小OT	2.0 mm	2.0 mm			2.0 mm
最大MD	2.0 mm	2.7 mm (F gap 型)或2.0 mm (G gap 型)			2.7 mm
OP	20.7±2.2 mm				

正确的使用方法

★『共通注意事项』请参考相关页。

■注意

关于操作

请注意不要让开关摔落，由于它的微小负载设计这样可能导致损伤开关内部结构部件。

■正确使用

关于安装

开关的安装使用2个M3螺钉，用平垫圈、弹簧垫圈等紧固。此时请使用0.39~0.59N·m的紧固转矩。(4~6kgf·cm)

关于安装方向

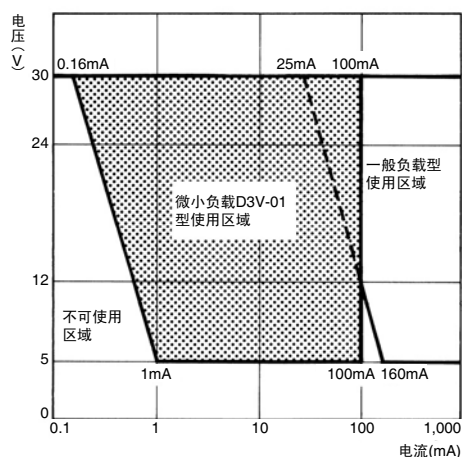
在驱动杆重量不能承受的方向上安装操纵杆开关的最大操作力为0.49N。由于此开关是微小负载设计，它的承受力也相对较小。但是，只有当不必要的负载发生在开关上，才会导致复位失败。

关于绝缘距离

根据EN61058-1，本开关的最小绝缘层厚度为1.1mm，端子和安装板之间的最小空间距离为1.9mm。如果无法确保零部件所要求的绝缘距离，请使用绝缘护罩、或者隔板来保证绝缘距离。

关于在微小负载下的使用

如果在开关微小负载电路时使用一般负载用开关，可能会引起接触不良。请参考下图在使用区域的范围内使用开关。即使在下图的使用区域范围内使用微小负载型，如果是在开关时引发浪涌电流的负载，接点消耗将加剧，造成寿命缩短，因此请根据需要插入接点保护电路。最小适用负载作为N水准参考值。这表示在可靠度为60%(λ 60)下的故障率水平。(JIS C5003) λ 60=0.5×10⁻⁶/次表示可靠度为60%的条件下可推定故障率为1/2,000,000以下。



焊接端子适用条件

可使用焊烙铁。
确保焊锡要与洞紧密结合。
焊接端子1型和2型要匹配。