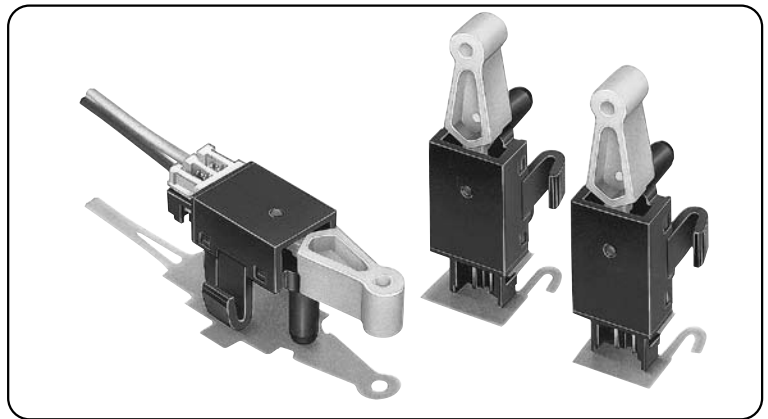


# D2X

压接连接器检知开关

## 利用压接连接器用端子大大减少了配线作业

- 利用压接连接器实现单触配线。
- 开关的安装为单触式快速配合型。
- 安装方向自由的双向动作型。



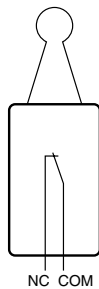
D  
2  
X

### ■ 种类

型号
D2X-C

### ■ 接触规格

- 1b型（常闭型）



### ■ 接点规格

接点	规格	铆钉
	材质	镀金
最小适用负载*		DC5V 1mA

\* 关于最小适用负载，请参考「**■ 请正确使用**」的「**● 关于微小负载型中的使用**」。

### ■ 额定值

额定电压	阻性负载
DC30V	0.1A

注. 上述额定值是在下面条件下测得数据。

- (1)环境温度: 20±2℃
- (2)环境湿度: 65±5%RH
- (3)操作频率: 30次/min

### ■ 性能

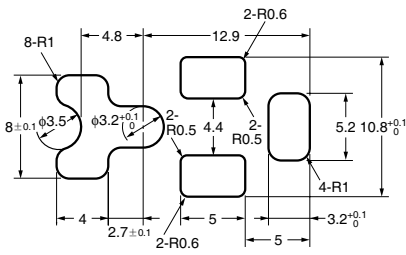
容许操作速度	0.1mm~100mm/s	
容许操作频率	机械	60次/min
	电气	30次/min
绝缘电阻	100MΩ以上 (DC250V兆欧表)	
接触电阻 (初始值)	200MΩ以下	
耐压	同极端子间	AC250V 50/60Hz 1min
	带电金属部与地之间	AC250V 50/60Hz 1min
振动	误动作	频率10~55Hz 双振幅1.5mm
冲击	耐久	最大500m/s <sup>2</sup>
	误动作	最大300m/s <sup>2</sup>
寿命*	机械	100万次以上 (60次/min)
	电气	5万次以上 (30次/min)
保护结构	IEC IP00	
防触电保护级	Class I	
PTI (漏电特性)	175	
使用环境温度	-10~+70℃ 60%RH以下 (不结冰、无凝露)	
使用环境湿度	45~85%RH以下 (+5~+35℃时)	
质量	约1g	

注. 上述作为初始值

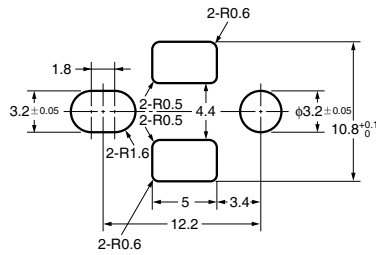
\* 关于试验条件请另行查询

### ■安装孔加工尺寸 (单位: mm)

安装板厚度  $t=1.6\text{mm}$  の場合



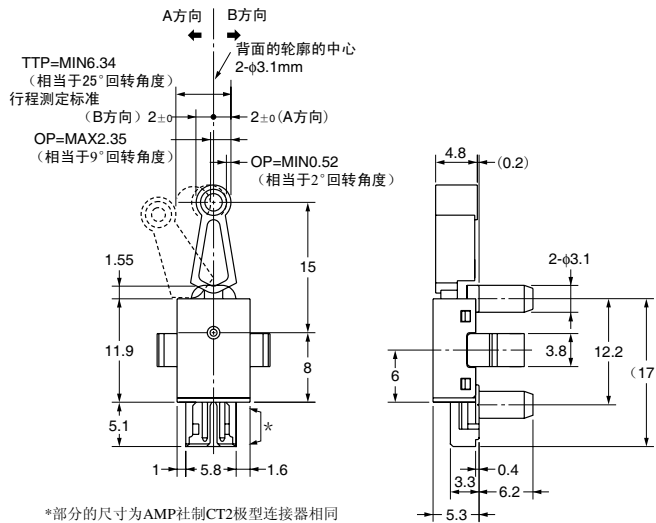
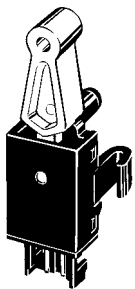
安装板厚度  $t=1.2\text{mm}$  の場合



注1. 中心偏差±0.07mm。  
注2. 未指定的部分公差为±0.1mm。

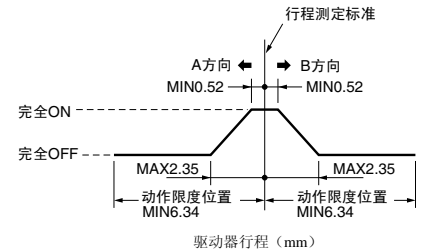
### ■外型尺寸 (单位: mm) / 动作特性

D2X-C



\*部分的尺寸为AMP社制CT2极型连接器相同

动作力	OF	0.49N
回复力	RF	0.02N
动作位置	OP	0.52~2.35mm
动作限度位置	TTP	6.34mm



CAD文件 D2X\_01

注1. 上述外形尺寸图中, 未注公差为±0.4mm。  
注2. 动作特性为向A方向(↓)动作时的情况。

### ■请正确使用

★「共通注意事项」请参考相关页。