

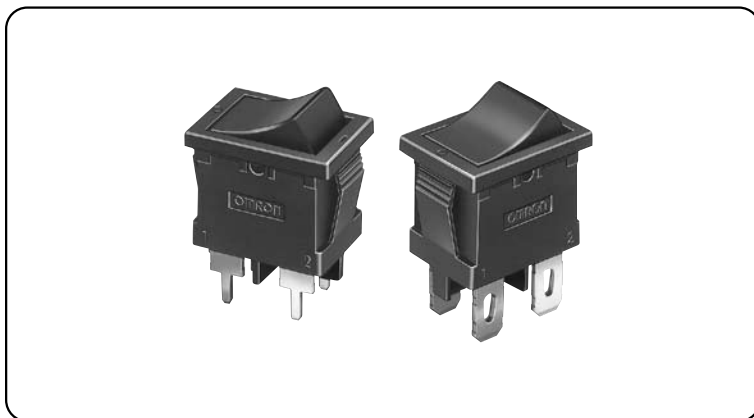
# A8L

## 小型船形开关

### 大容量开关用的船形开关

- 独特的开关构造，实现浪涌电流100A。
- 开关感觉好，舒适的操作触感。
- 可进行一触式安装。
- 接点距离3mm以上。
- 符合UL、cUL认证，EN适用品。

⚠ 请参阅A-211「■正确的使用方法」。



■种类 (有◎标记的是标准在库品种。无◎标记(定货生产品种)的交货期请向公司销售人员查询。)

接触形式	1极单投式				
	端子形状	焊接端子	印刷基板用端子	印刷基板右角端子	印刷基板左角端子
凸缘、盖帽的颜色	黑	黑	黑	黑	黑
无标记	◎A8L-11-11N1	A8L-11-12N1	A8L-11-13N1	A8L-11-14N1	A8L-11-15N1
有标记	◎A8L-11-11N2	A8L-11-12N2	A8L-11-13N2	A8L-11-14N2	A8L-11-15N2

接触形式	2极单投式				
	端子形状	焊接端子	印刷基板用端子	印刷基板右角端子	印刷基板左角端子
凸缘、盖帽的颜色	黑	黑	黑	黑	黑
无标记	◎A8L-21-11N1	A8L-21-12N1	A8L-21-13N1	A8L-21-14N1	A8L-21-15N1
有标记	◎A8L-21-11N2	A8L-21-12N2	A8L-21-13N2	A8L-21-14N2	A8L-21-15N2

### ■额定值

项目	非感性负载(A)		感性负载(A)	
	阻性负载	灯负载	感性负载	电动机负载
额定电压	10	10	8	8
AC125	10	10	8	8
AC250	10	10	8	8

注1. 灯负载为有10倍浪涌电流时的负载。  
 注2. 感性负载为功率因数0.4以上(交流)。  
 注3. 电动机负载为有6倍浪涌电流时的负载。  
 注4. 额定值为按照JIS C4505标准, 在下列条件下进行试验的情况。  
 (1) 环境温度: 20±2℃  
 (2) 环境湿度: 65±5%RH  
 (3) 操作频率: 7次/分

### ■性能

容许操作速度	机械	20次/min以下
	电气	7次/min以下
绝缘电阻		100MΩ以上 (DC500V兆欧表)
耐压	同极端子间	AC2,000V 50/60Hz 1min
	异极端子间	AC2,000V 50/60Hz 1min
	带电金属部与地之间	AC4,000V 50/60Hz 1min
振动	误动作	10~55Hz 双振幅1.5mm (无动作1ms以内)
	冲击	误动作
冲击	耐久	500m/s <sup>2</sup>
	寿命	机械
电气		1万次以上
浪涌电流		最大100A (8.3ms以下)
使用环境温度		-20~+55℃ (无结冰、无凝露)
使用环境湿度		45~85%RH
保存环境温度		-25~+60℃ (无结冰、无凝露)
保存环境湿度		45~85%RH

注: 个别认证规格的性能的详情, 请向公司查询。

### ■额定安全认证规格

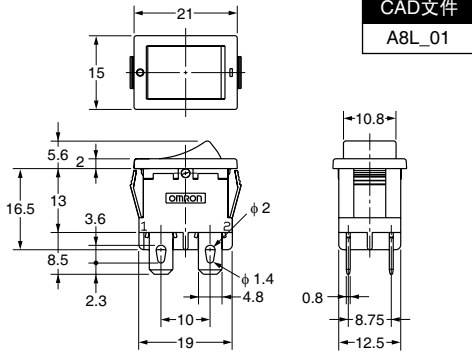
- UL、cUL (文件编号: E41515)      ●EN61058-1 (TUV证明编号: J50021820)
- 10A 125VAC、10A 250VAC      10(8)A 250V~

■外形尺寸 (单位: mm) / 动作特性

(外形尺寸图记载的是以2极型为代表。1极型为单侧端子。)

●焊接端子

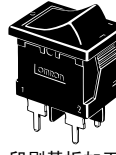
- A8L-11-11N1
- A8L-11-11N2
- A8L-21-11N1
- A8L-21-11N2



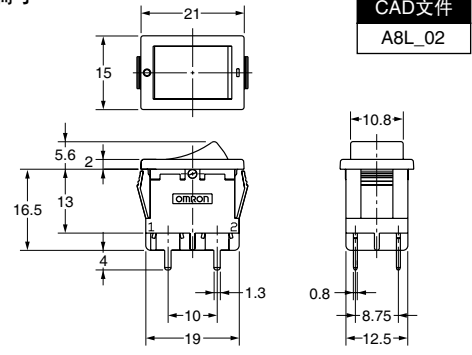
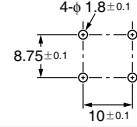
动作特性	极数	1极	2极
动作特性操作力	OF	2.16±1.18N	3.92±2.45N

●印刷基板用端子

- A8L-11-12N1
- A8L-11-12N2
- A8L-21-12N1
- A8L-21-12N2



印刷基板加工尺寸 (BOTTOM VIEW)



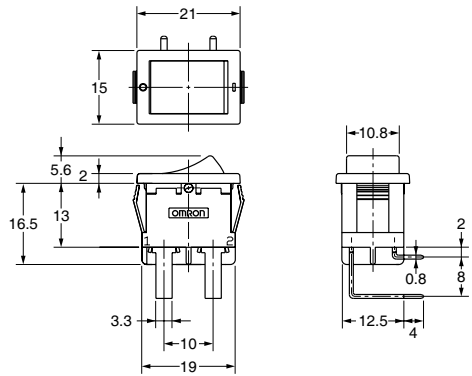
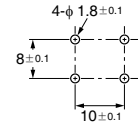
动作特性	极数	1极	2极
动作特性操作力	OF	2.16±1.18N	3.92±2.45N

●印刷基板用右角端子

- A8L-11-13N1
- A8L-11-13N2
- A8L-21-13N1
- A8L-21-13N2



印刷基板加工尺寸 (BOTTOM VIEW)



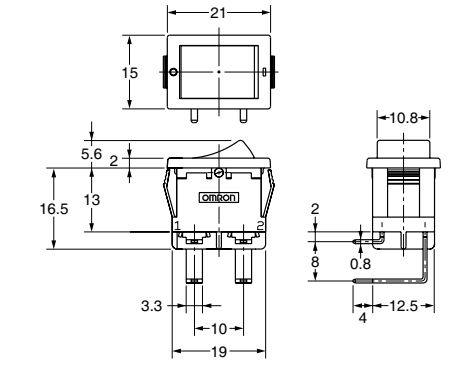
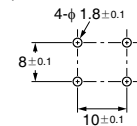
动作特性	极数	1极	2极
动作特性操作力	OF	2.16±1.18N	3.92±2.45N

●印刷基板用左角端子

- A8L-11-14N1
- A8L-11-14N2
- A8L-21-14N1
- A8L-21-14N2



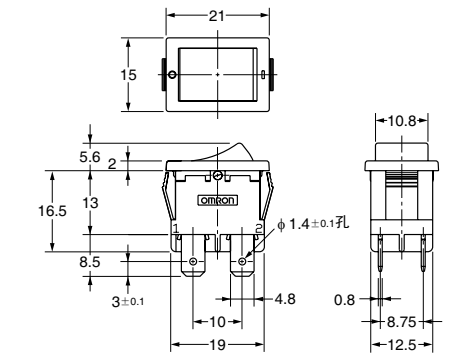
印刷基板加工尺寸 (BOTTOM VIEW)



动作特性	极数	1极	2极
动作特性操作力	OF	2.16±1.18N	3.92±2.45N

●接线片#187端子

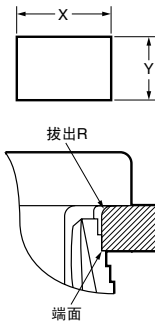
- A8L-11-14N1
- A8L-11-14N2
- A8L-21-14N1
- A8L-21-14N2



动作特性	极数	1极	2极
动作特性操作力	OF	2.16±1.18N	3.92±2.45N

注. 上述的各种机型外型尺寸, 没有指定部分的公差为±0.4mm.

## 外形加工图



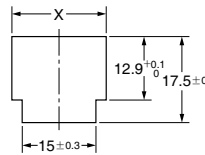
外形厚度(mm)	X(mm)	Y(mm)
t0.75~1.25	19.2 <sup>0</sup> <sub>-0.1</sub>	12.9 <sup>+0.1</sup> <sub>0</sub>
t1.26~2.5	19.4 <sup>+0.1</sup> <sub>-0.3</sub>	12.9 <sup>+0.1</sup> <sub>0</sub>

注:推荐外形材料: SPCC。

请在外形加工时的拔出R同开关操作面相符。

### ●固定端子开关外形加工图

A8L-□□-□3□□、A8L-□□-□4□□



外形厚度(mm)	X(mm)
t0.75~1.25	19.2 <sup>0</sup> <sub>-0.1</sub>
t1.26~2.5	19.4 <sup>+0.1</sup> <sub>-0.3</sub>

## 请正确使用

### 警告

请勿在开关通电状态下进行布线作业。  
另外, 通电中应避免接触端子。  
否则可能触电。



### 安全要点

在实际使用中为进一步提高可靠性, 可在实际使用状态下进行品质确认。  
布线结束后, 开关端子与其它金属部件应保持适当的绝缘距离。

### 安全要点

### ●关于安装

开关的安装、拆卸、布线作业及维护点检时, 务必在切断电源状态下进行。

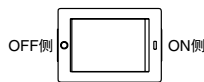
#### 可一触式安装

面板的加工尺寸、面板厚度应为指定尺寸, 应避免变动、反复。否则容易造成动作不良。

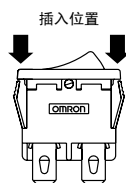
插入面板时请勿使用过大的力。

在开关帽上施加过大的力容易引起变形、破损而产生动作不良、开关帽脱落等情况。

外壳、法兰盘部上有ON标记、OFF标记(内凹状), 可作为安装方向的参考。



开关安装至面板时, 应向外壳、法兰盘部分施加压力, 而不要对操作按钮施力。请充分注意。



### ●关于布线

手动焊接时, 600W的烙铁(烙铁尖端温度420℃以下)3秒以内, 端子部上勿施加压力。

使用焊接槽时, 270℃焊液中5秒以内, 350℃焊液中3秒以内必须结束。

A8L-□□-□5□□只能采用#187(6.3×0.8mm)的插孔固定。

A8L-□□-□1□□的端子在IEC规格上不满足Tab端子的规格, 只能作为焊接端子使用。

在使用电线上, 应使用适合所使用的负载(电流)的尺寸的电线。

用于微小负载的开关时性能可能不能充分发挥, 请在实际使用状态下进行确认。

### ●关于使用环境

请勿在具有氧化硫气体等腐蚀性气体的场所、潮湿的场所、有油污的场所、或阳光直射的场所进行使用。否则容易引起动作不良。

请勿在有可视尘埃的场所使用。否则容易引起接触不良。

若需要具有防止异物侵入的简易防尘规格的话请另行查询。

另外, 因为并非密封型, 因此无法完全防止异物、液体的侵入。应事先确认客户的使用环境后再进行使用。

### ●关于使用

不要让开关掉落, 否则可能导致动作不良。

不要施加导致产品变形、变质的外力。

推荐的面板材质为SPCC, 柔软的材质容易造成面板保持能力的低下, 请在确认实际使用条件的情况下进行使用。

安装时、操作时, 请勿横(斜)向的施加操作负载。

操作方向以外的方向受到外力的话, 容易引起开关破损。

