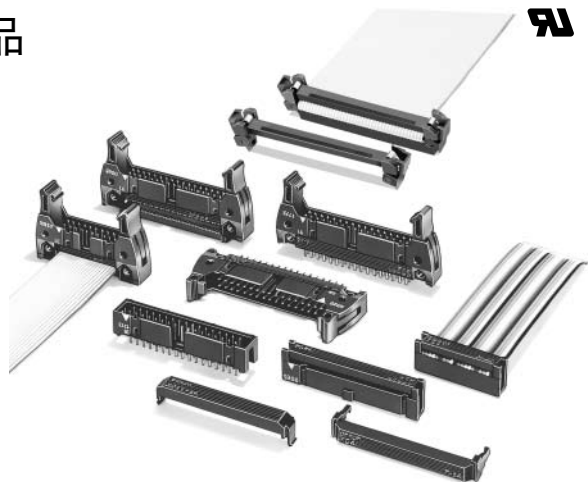


XG4

扁平电缆连接器(通用型)

印刷基板连接器的核心、MIL规格标准品

- 通过采用新型生产力设计, 高可靠性与低价格的同步实现
- 备有便于省空间封装的盒型插头(XG4C)
- 备有可进行中继使用的压接型插头(XG4E)
- 将本公司的散线压接型连接器(XG5)特有插头(XG8)与PCB型(XG2)组合使用可实现种类丰富的各种封装。
- 适用本公司自己开发的简易锁定摆杆可以使特有插头(XG8)和盒型插头(XG4C)也能够进行锁定。
- MIL规格(MIL-C-83503)标准
- 标准品符合UL规格(File No. E103202)认证产品。



■一览表

型号	XG4M XG4M-U	XG4M XG4T	XG4A	XG4A	XG4E XG4S	XG4C	XG4H
形状	MIL型插座 拉紧释放器 带长锁	MIL型插座 拉紧释放口	MIL型插头	2段双重型插头	压接型插头 拉紧释放口	盒型插头	板对板连接器
所在页	C-46	C-47	C-48~C-53	C-54~C-55	C-56~C-57	C-58~C-59	C-60~C-62

■额定值/性能

项目	型号	MIL型带插座 插入压接型	XG4M XG4E	MIL型插头 盒型插头 板对板连接器	XG4A XG4C XG4H
额定电流		1A		3A * 1	
额定电压		AC250V		AC300V	
接触电阻		20mΩ以下 (20mV以下、100mA以下)			
绝缘电阻		10 ³ MΩ以上 (DC500V兆欧表)			
耐电压		AC500V、1min (漏电流1mA以下)			
综合插输入		极数×1.96N以下			
单体拔输出		0.39N以上 (□0.64mm试验盒)			
插拔耐久		50次 * 2			
使用环境温度		-55~+105℃ (低温时不结冰)			

* 1. 额定电流的值是相对应的插座连接器决定。例如本公司的XG4Mの場合为1A
* 2. 标准镀金厚度为0.15μmの場合。

■额定值/性能

项目	型号	MIL型插头 盒型插头	XG4A XG4C	插入压接型 (拉紧释放器)	XG4E XS4S	MIL型插头座 (拉紧释放器)	XG4M XG4T	板对板连接器	XG4H
防护罩		含玻璃PBT树脂 (UL94V-0) / 黑色							
外壳		—		聚酰胺PBT树脂 (UL94V-0) / 黑色		含玻璃PBT树脂 (UL94V-0) / 黑色		—	
接点	接触部	黄铜/镍底镀金 (0.15μm) * 1		磷青铜/镍底镀金 (0.15μm) * 1					
	端子部 压接部	黄铜/镍底镀锡合金 (2.0μm)		磷青铜/镍底镀锡合金 (2.0μm) * 2					
拉紧释放口		—		聚酰胺PBT树脂 (UL94V-0) / 黑色		含玻璃PBT树脂 (UL94V-0) / 黑色		—	

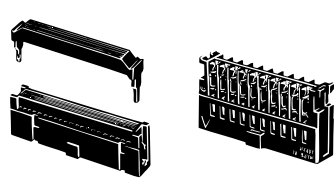
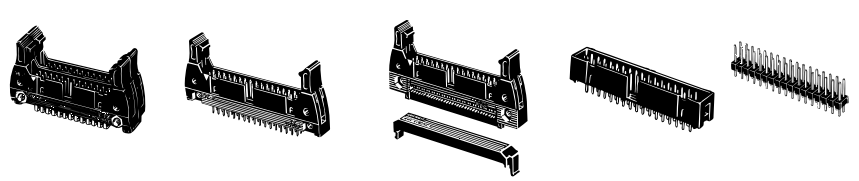
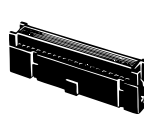
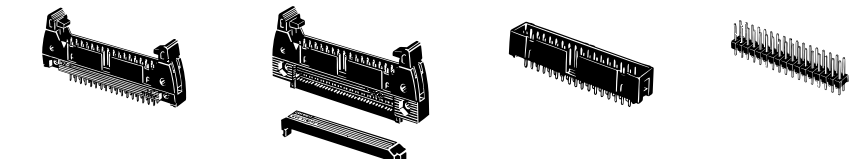
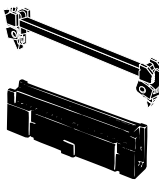
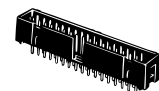
* 1. 标准规格除外的镀金规格请向营业人员查询。

* 2. 2004年12月开始, 磷青铜/镍底镀锡 (2.0μm) 将有变更。

■适合电线

压接用 1.27mm节距扁平电缆AWG28 (含7线)
UL2651标 (标准电缆)
UL20012 (编带电缆)
UL20028 (彩线电缆)

■ XG4扁平电缆连接器/XG5散线压接连接器结合一览表

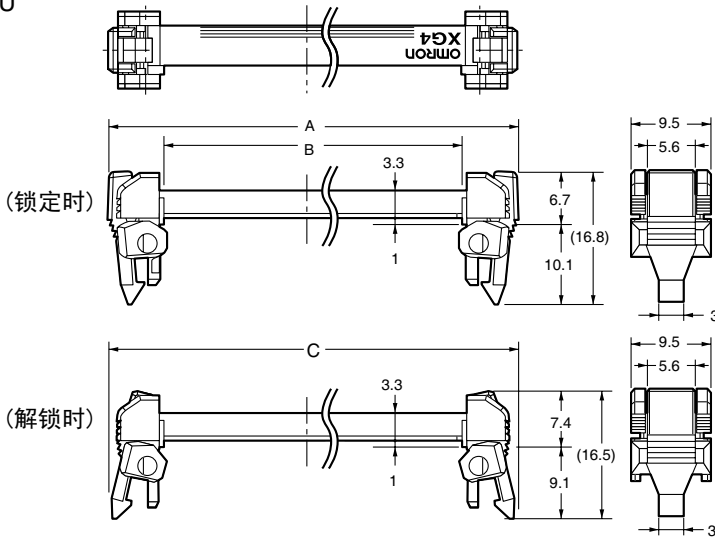
<p style="text-align: center;">插座</p> <p>XG4M MIL型插座 XG4T 拉紧释放器</p> 	结合	<p style="text-align: center;">插头</p> <p>XG4A 2段双重型插头</p> <p>XG4A MIL型插头 (长锁型)</p> <p>XG4E 压接型插头 (长锁型) XG4S 拉紧释放器</p> <p>XG4C 盒型插头</p> <p>XG8W 原插头</p> 
<p style="text-align: center;">插座</p> <p>XG4M MIL型插座</p> 	结合	<p style="text-align: center;">插头</p> <p>XG4A MIL型插头 (短锁型)</p> <p>XG4E 压接型插头 (短锁型) XG4S 拉紧释放器</p> <p>XG4C 盒型插头</p> <p>XG8W 原插头</p> 
<p style="text-align: center;">插座</p> <p>XG4M-U MIL型组插座 拉紧释放器 (带锁)</p> 	结合	<p style="text-align: center;">插头</p> <p>XG4C 盒型插头</p> 

XG4M-U MIL型带插座锁定连接器

※压接工具参考相关页

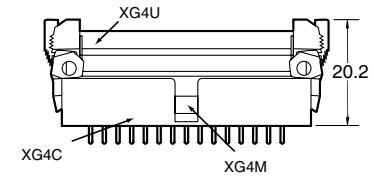
■外形尺寸

拉紧释放器(带锁)
XG4U

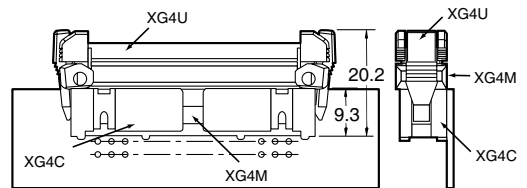


■XG4M结合图

XG4U+XG4M+XG4C (直型端子)



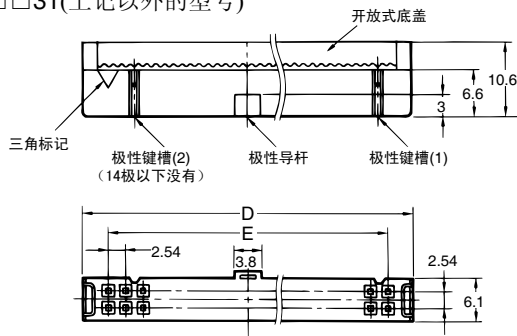
XG4U+XG4M+XG4C (L型端子)



尺寸表

尺寸(mm)	A	B	C	D	E
极数					
10	26.8	13.2	26.2	17.3	10.16
14	31.8	18.2	31.2	22.3	15.24
16	34.4	20.8	33.8	24.9	17.78
20	39.5	25.9	38.9	30.0	22.86
26	47.1	33.5	46.5	37.6	30.48
30	52.2	38.6	51.6	42.7	35.56
34	57.2	43.6	56.6	47.7	40.64
40	64.9	51.3	64.3	55.4	48.26
50	77.6	64.0	77.0	68.1	60.96
60	90.3	76.7	89.7	80.8	73.66
64	95.3	81.7	94.7	85.8	78.74

XG4M-□□30 (极性导杆数1型)
XG4M-□□31 (上記以外の型号)



■种类

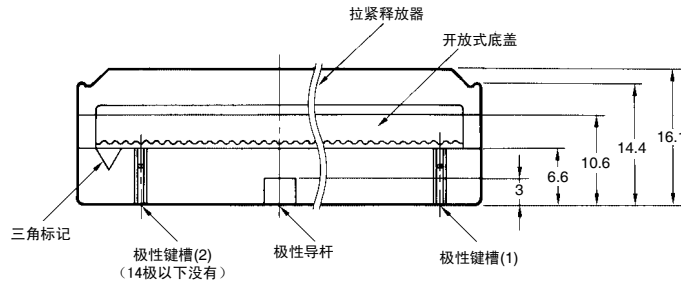
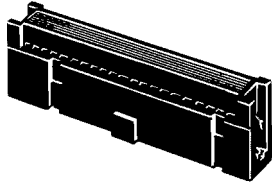
形状		组合形式*1		插座(带开放式底盖)*2		拉紧释放器(带锁)			
极数	极性导杆数	型号	最小包装单位(个)	型号	最小包装单位(个)	型号	最小包装单位(个)		
10	0	XG4M-1031-U	180	XG4M-1031	180	XG4U-1004	200		
	1	XG4M-1030-U		XG4M-1030					
14	1	XG4M-1430-U	140	XG4M-1430	140			XG4U-1404	
16	1	XG4M-1630-U	120	XG4M-1630	120			XG4U-1604	
20	1	XG4M-2030-U	100	XG4M-2030	100			XG4U-2004	
26	1	XG4M-2630-U	80	XG4M-2630	80			XG4U-2604	
30	1	XG4M-3030-U	70	XG4M-3030	70			XG4U-3004	
34	1	XG4M-3430-U	60	XG4M-3430	60			XG4U-3404	
40	1	XG4M-4030-U	50	XG4M-4030	50			XG4U-4004	
50	1	XG4M-5030-U	40	XG4M-5030	40			XG4U-5004	
	2*3	XG4M-5031-U		XG4M-5031					
60	1	XG4M-6030-U	30	XG4M-6030	30	XG4U-6004			
	2*3	XG4M-6031-U		XG4M-6031					
64	1	XG4M-6430-U		30			XG4M-6430	30	XG4U-6404
	2*3	XG4M-6431-U					XG4M-6431		

*1.带开放式底盖
*2.拉紧释放器另售
*3.极性导杆的螺距为22.86mm

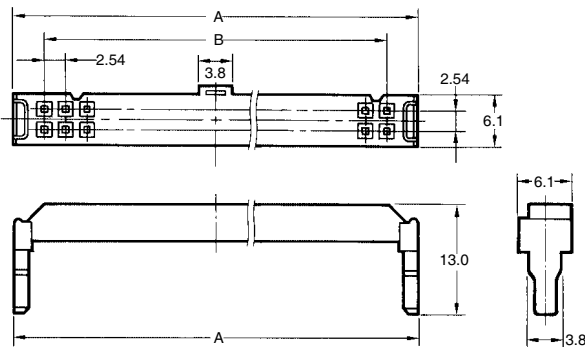
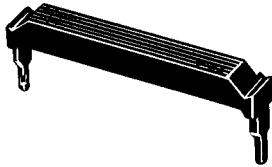
XG4M MIL形插座

■外形尺寸

XG4M-□□30 (极性导杆数1型)
XG4M-□□31(上記以外の型号)



拉紧释放器 (带锁)
XG4T-□□04



型号	CAD文件
XG4M-1031	XG4M_12
XG4M-1030	XG4M_01
XG4M-1430	XG4M_02
XG4M-1630	XG4M_03
XG4M-2030	XG4M_04
XG4M-2630	XG4M_05
XG4M-3030	XG4M_06
XG4M-3430	XG4M_07
XG4M-4030	XG4M_08
XG4M-5030	XG4M_09
XG4M-5031	XG4M_13
XG4M-6030	XG4M_10
XG4M-6031	XG4M_14
XG4M-6430	XG4M_11
XG4M-6431	XG4M_15

尺寸表

极数	尺寸(mm)	
	A	B
10	17.3	10.16
14	22.3	15.24
16	24.9	17.78
20	30.0	22.86
26	37.6	30.48
30	42.7	35.56
34	47.7	40.64
40	55.4	48.26
50	68.1	60.96
60	80.8	73.66
64	85.8	78.74

★组合形式 (MIL型插座+拉紧释放器)

XG4M-□□30-T(XG4M-□□30+XG4T-□□04)
XG4M-□□31-T(XG4M-□□31+XG4T-□□04)

■种类

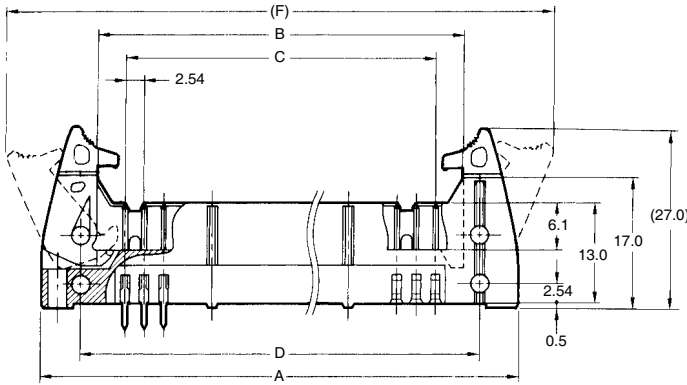
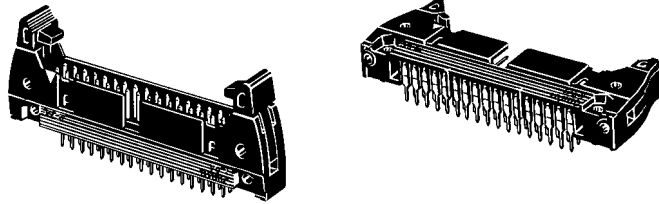
极数	极性导杆数	形状		组合形式 *1		插座 (带开放式底盖) *2		拉紧释放器 (XG4M专用)	
		形状	组合形式 *1	型号	最小包装单位(个)	型号	最小包装单位(个)	型号	最小包装单位(个)
10	0			XG4M-1031-T	180	XG4M-1031	180	XG4T-1004	100
	XG4M-1030-T			XG4M-1030					
14	1			XG4M-1430-T	140	XG4M-1430	140	XG4T-1404	200
16	1			XG4M-1630-T	120	XG4M-1630	120	XG4T-1604	
20	1	XG4M-2030-T	100	XG4M-2030	100	XG4T-2004			
26	1	XG4M-2630-T	80	XG4M-2630	80	XG4T-2604			
30	1	XG4M-3030-T	70	XG4M-3030	70	XG4T-3004			
34	1	XG4M-3430-T	60	XG4M-3430	60	XG4T-3404			
40	1	XG4M-4030-T	50	XG4M-4030	50	XG4T-4004			
50	1			XG4M-5030-T	40	XG4M-5030	40	XG4T-5004	
	2*3			XG4M-5031-T		XG4M-5031			
60	1			XG4M-6030-T	30	XG4M-6030	30	XG4T-6004	
	2*3			XG4M-6031-T		XG4M-6031			
64	1			XG4M-6430-T	30	XG4M-6430	30	XG4T-6404	
	2*3			XG4M-6431-T		XG4M-6431			

*1.带开放式底盖
*2.拉紧释放器另售
*3.极性导杆的螺距为22.86mm

XG4A MIL形插头、带长锁 (MIL规格标准品)

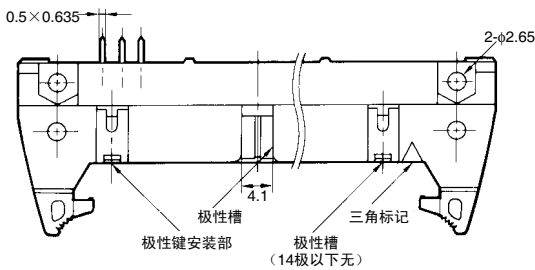
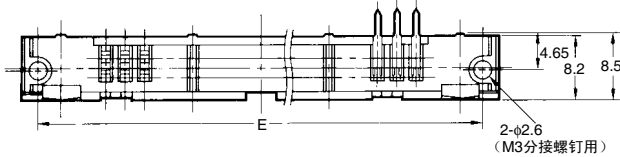
■外形尺寸

XG4A-□□31/-□□71 (DIP直端子)
XG4A-□□34/-□□74 (DIP L形端子)

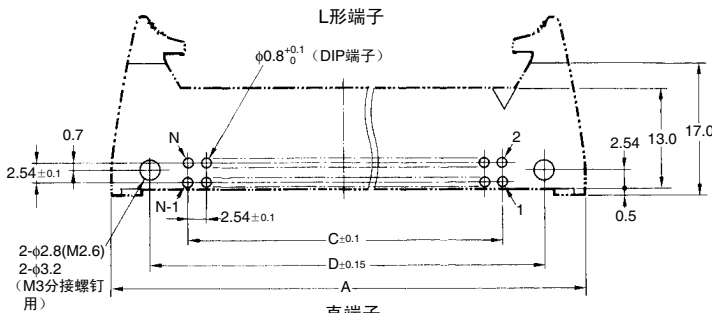


(DIP直端子)

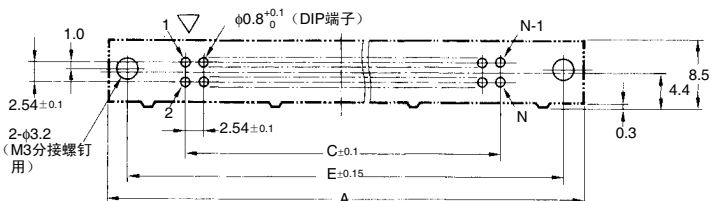
(DIP L形端子)



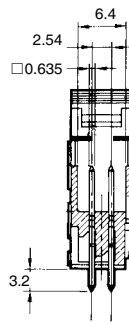
印刷基板加工尺寸 (BOTTOM VIEW)



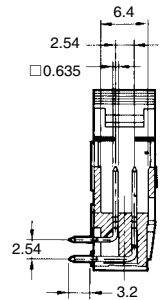
直端子



DIP直端子



DIP L形端子



型号	CAD文件	型号	CAD文件
XG4A-1071	XG4A_13	XG4A-1074	XG4A_28
XG4A-1031	XG4A_02	XG4A-1034	XG4A_17
XG4A-1431	XG4A_03	XG4A-1434	XG4A_18
XG4A-1631	XG4A_04	XG4A-1634	XG4A_19
XG4A-2031	XG4A_05	XG4A-2034	XG4A_20
XG4A-2631	XG4A_06	XG4A-2634	XG4A_21
XG4A-3031	XG4A_07	XG4A-3034	XG4A_22
XG4A-3431	XG4A_08	XG4A-3434	XG4A_23
XG4A-4031	XG4A_09	XG4A-4034	XG4A_24
XG4A-5031	XG4A_10	XG4A-5034	XG4A_25
XG4A-5071	XG4A_14	XG4A-5074	XG4A_29
XG4A-6031	XG4A_11	XG4A-6034	XG4A_26
XG4A-6071	XG4A_15	XG4A-6074	XG4A_30
XG4A-6431	XG4A_12	XG4A-6434	XG4A_27
XG4A-6471	XG4A_16	XG4A-6474	XG4A_31

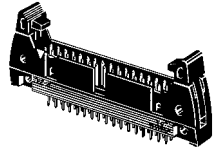
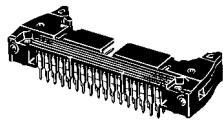
尺寸表

尺寸(mm)	A	B	C	D	E	F
10	32.0	17.5	10.16	21.8	27.9	46.4
14	37.1	22.6	15.24	26.9	33.0	51.5
16	39.6	25.2	17.78	29.5	35.6	54.1
20	44.7	30.2	22.86	34.5	40.6	59.1
26	52.3	37.9	30.48	42.2	48.3	66.8
30	57.4	42.9	35.56	47.2	53.3	71.8
34	62.5	48.0	40.64	52.3	58.4	76.9
40	70.1	55.6	48.26	59.9	66.0	84.5
50	82.8	68.3	60.96	72.6	78.7	97.2
60	95.5	81.0	73.66	85.3	91.4	109.9
64	100.6	86.1	78.74	90.4	96.5	115.0

注:极性槽的有无(10极)及极性槽的节距(50、60、64极)参见相关页。

■种类

请带拉紧释放器的插座组合使用。

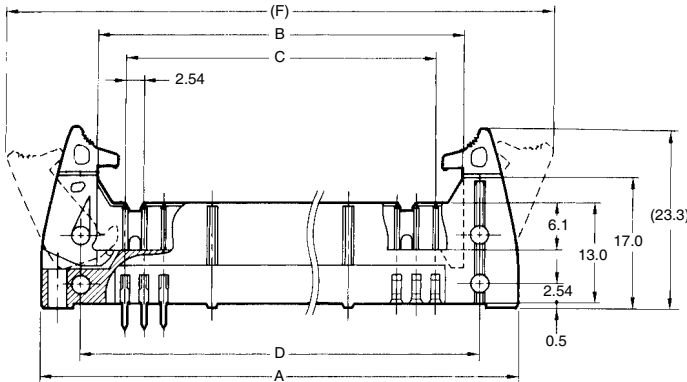
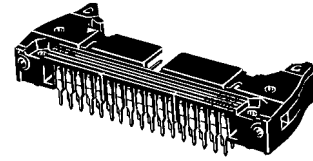
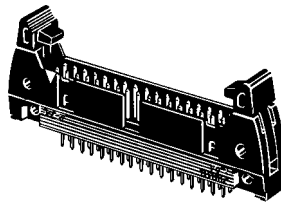
形状		DIP直端子	DIP L形端子	最小包装单位 (个)
极数	极性导杆数			
10	0	XG4A-1071	XG4A-1074	90
	1	XG4A-1031	XG4A-1034	
14	1	XG4A-1431	XG4A-1434	80
16	1	XG4A-1631	XG4A-1634	70
20	1	XG4A-2031	XG4A-2034	
26	1	XG4A-2631	XG4A-2634	60
30	1	XG4A-3031	XG4A-3034	50
34	1	XG4A-3431	XG4A-3434	
40	1	XG4A-4031	XG4A-4034	40
	1	XG4A-5031	XG4A-5034	30
50	2 *	XG4A-5071	XG4A-5074	
	60	1	XG4A-6031	XG4A-6034
2 *		XG4A-6071	XG4A-6074	
64	1	XG4A-6431	XG4A-6434	30
	2 *	XG4A-6471	XG4A-6474	

* 极性槽的节距为22.86mm。

XG4A MIL型插头、带短锁

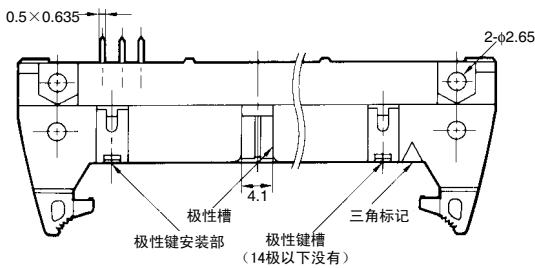
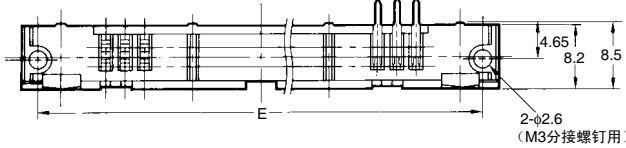
■外形尺寸

XG4A-□□32/□□72 (DIP直端子)
XG4A-□□35/□□75 (DIP L形端子)



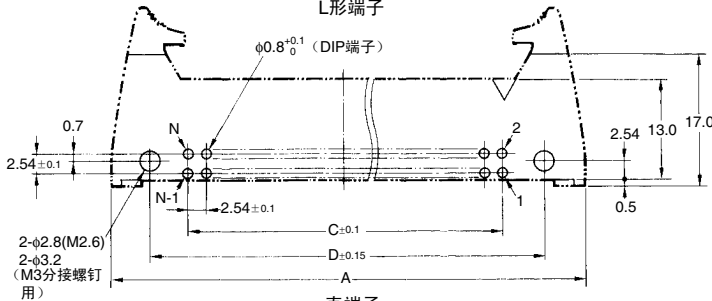
(DIP直端子)

(DIP L形端子)

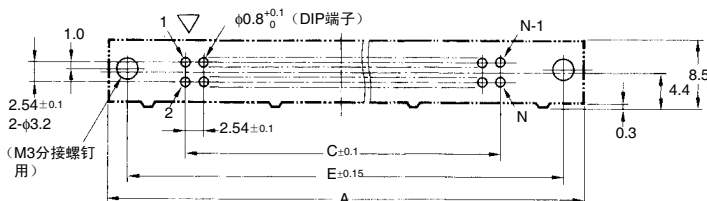


印刷基板加工尺寸 (BOTTOM VIEW)

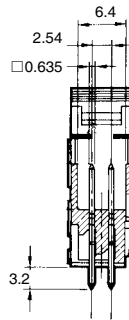
L形端子



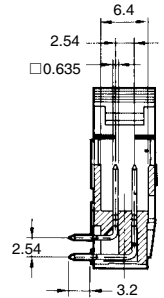
直端子



DIP直端子



DIP L形端子



尺寸表

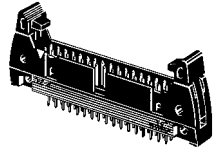
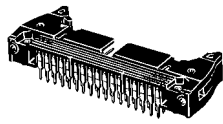
尺寸(mm)	A	B	C	D	E	F
极数						
10	32.0	17.5	10.16	21.8	27.9	40.4
14	37.1	22.6	15.24	26.9	33.0	45.5
16	39.6	25.2	17.78	29.5	35.6	48.0
20	44.7	30.2	22.86	34.5	40.6	53.1
26	52.3	37.9	30.48	42.2	48.3	60.7
30	57.4	42.9	35.56	47.2	53.3	65.8
34	62.5	48.0	40.64	52.3	58.4	70.9
40	70.1	55.6	48.26	59.9	66.0	78.5
50	82.8	68.3	60.96	72.6	78.7	91.2
60	95.5	81.0	73.66	85.3	91.4	103.9
64	100.6	86.1	78.74	90.4	96.5	109.0

注:极性槽的有无(10极)及极性槽的节距(50、60、64极)参见页。

XG4

■种类

请带拉紧释放器的插座组合使用。

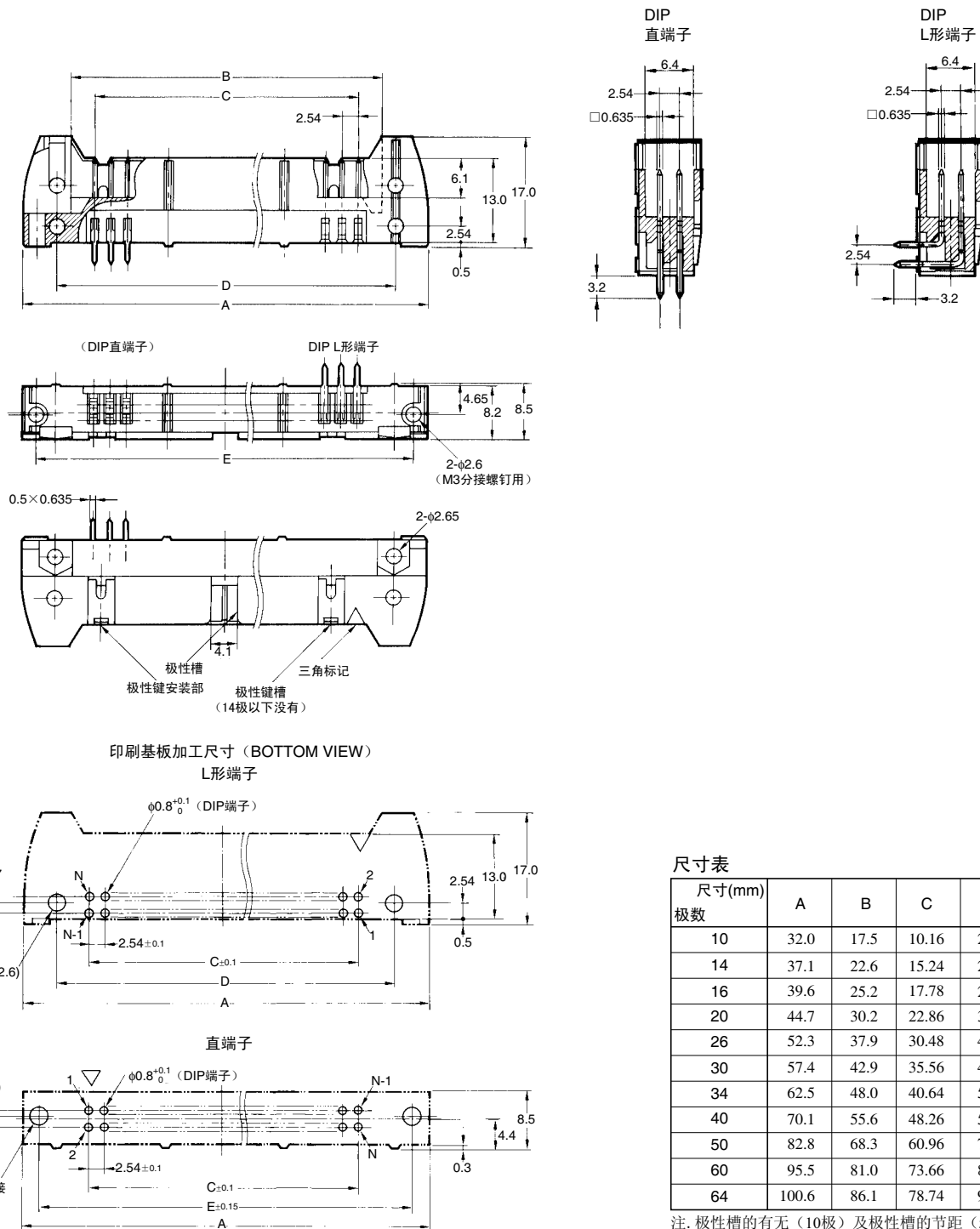
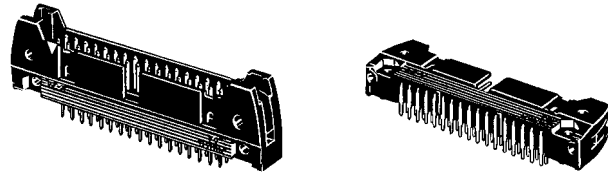
形状		DIP直端子	DIP L形端子	最小包装单位 (个)
极数	0			90
	1	XG4A-1072	XG4A-1075	
10	1	XG4A-1032	XG4A-1035	90
14	1	XG4A-1432	XG4A-1435	80
16	1	XG4A-1632	XG4A-1635	70
20	1	XG4A-2032	XG4A-2035	
26	1	XG4A-2632	XG4A-2635	60
30	1	XG4A-3032	XG4A-3035	50
34	1	XG4A-3432	XG4A-3435	
40	1	XG4A-4032	XG4A-4035	40
50	1	XG4A-5032	XG4A-5035	30
	2 *	XG4A-5072	XG4A-5075	
60	1	XG4A-6032	XG4A-6035	
	2 *	XG4A-6072	XG4A-6075	
64	1	XG4A-6432	XG4A-6435	
	2 *	XG4A-6472	XG4A-6475	

* 极性槽的节距为22.86mm。

XG4A MIL型插头、锁定摆杆后安装型

■外形尺寸

XG4A-□□33/-□□73 (DIP直端子)
XG4A-□□36/-□□76 (DIP L形端子)



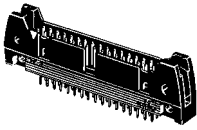
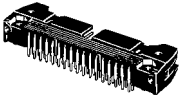
尺寸表

尺寸(mm) 极数	A	B	C	D	E
10	32.0	17.5	10.16	21.8	27.9
14	37.1	22.6	15.24	26.9	33.0
16	39.6	25.2	17.78	29.5	35.6
20	44.7	30.2	22.86	34.5	40.6
26	52.3	37.9	30.48	42.2	48.3
30	57.4	42.9	35.56	47.2	53.3
34	62.5	48.0	40.64	52.3	58.4
40	70.1	55.6	48.26	59.9	66.0
50	82.8	68.3	60.96	72.6	78.7
60	95.5	81.0	73.66	85.3	91.4
64	100.6	86.1	78.74	90.4	96.5

注: 极性槽的有无 (10极) 及极性槽的节距 (50、60、64极) 参见页。

XG4

■ 种类

形状		DIP直端子	DIPL形端子	最小包装单位 (个)
极数				
10	0	XG4A-1073	XG4A-1076	90
	1	XG4A-1033	XG4A-1036	
14	1	XG4A-1433	XG4A-1436	80
16	1	XG4A-1633	XG4A-1636	70
20	1	XG4A-2033	XG4A-2036	
26	1	XG4A-2633	XG4A-2636	60
30	1	XG4A-3033	XG4A-3036	50
34	1	XG4A-3433	XG4A-3436	
40	1	XG4A-4033	XG4A-4036	40
50	1	XG4A-5033	XG4A-5036	30
	2*	XG4A-5073	XG4A-5076	
60	1	XG4A-6033	XG4A-6036	
	2*	XG4A-6073	XG4A-6076	
64	1	XG4A-6433	XG4A-6436	
	2*	XG4A-6473	XG4A-6476	

* 极性槽的节距为22.86mm。

● 锁定摆杆

L型端子插座是将通过自动焊接槽时经常惹麻烦的摆杆安装至后面的系列。
长锁型可以非常容易地进行后插入安装（只需放进去即完成插入）。



长锁摆杆
XG4Z-0010



短锁摆杆
XG4Z-0010

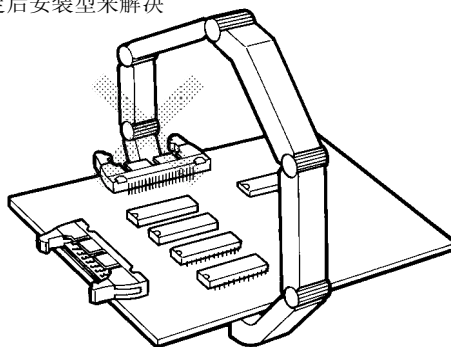
种类	型号	最小定货单位 (个)
长锁	XG4Z-0010	20
短锁	XG4Z-0011	
长锁 (纤细)	XG4Z-0012	
短锁 (纤细)	XG4Z-0013	

注. 锁定摆杆左右相同, 一个插头需要两个。

锁定摆杆后安装型的用途

锁定摆杆在自动封装时把手成为麻烦时
捆包基板时成为麻烦

↓
用锁定后安装型来解决

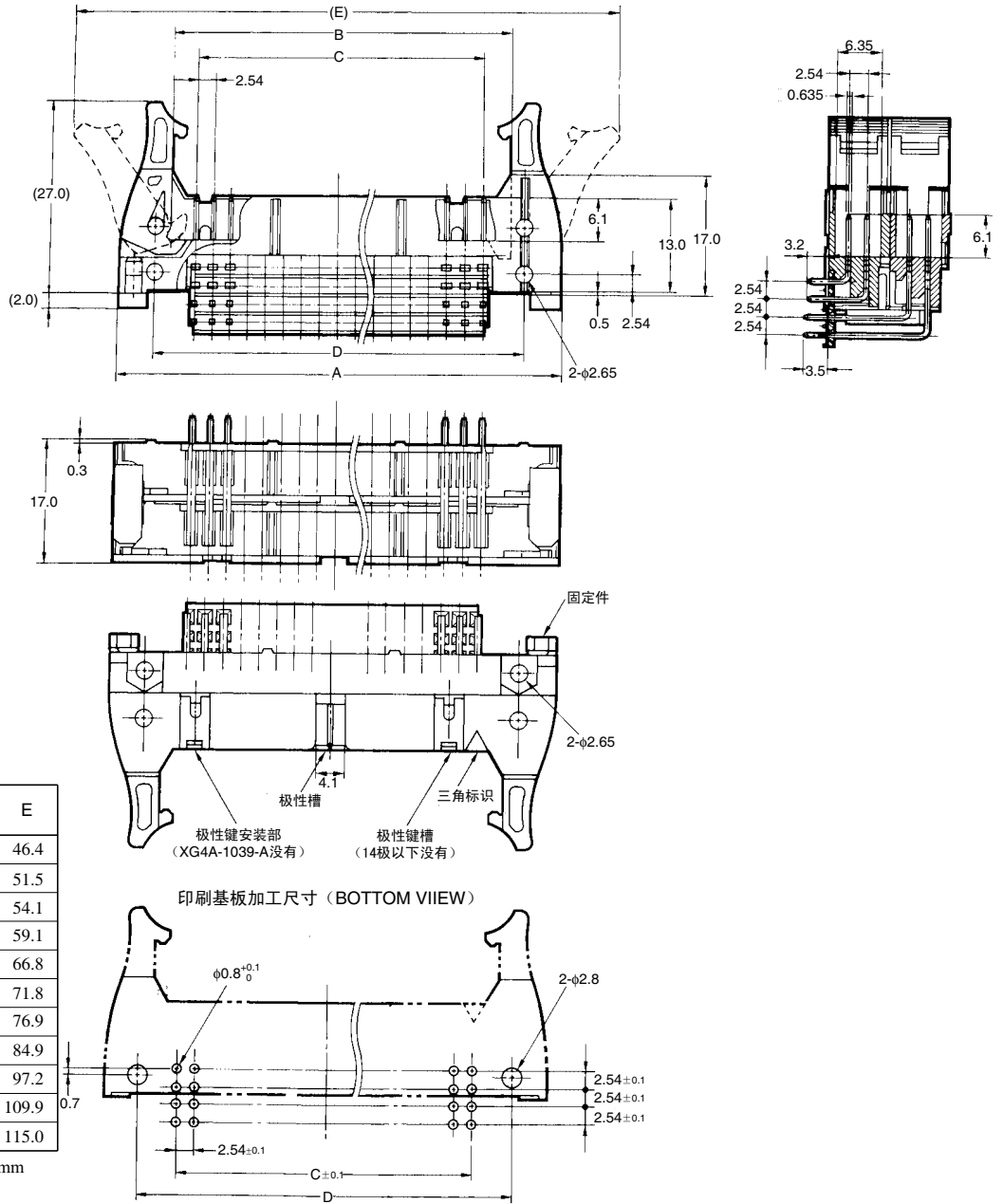
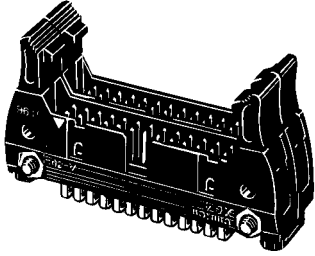


XG4A 2段双重型插头

■外形尺寸

带长锁型

XG4A-□□39/-□□79-A
(DIP L形端子)



XG4A

尺寸表

尺寸(mm)	A	B	C	D	E
极数					
10×2	32.0	17.5	10.16	21.8	46.4
14×2	37.1	22.6	15.24	26.9	51.5
16×2	39.6	25.2	17.78	29.5	54.1
20×2	44.7	30.2	22.86	34.5	59.1
26×2	52.3	37.9	30.48	42.2	66.8
30×2	57.4	42.9	35.56	47.2	71.8
34×2	62.5	48.0	40.64	52.3	76.9
40×2	70.1	55.6	48.26	59.9	84.9
50×2	82.8	68.3	60.96	72.6	97.2
60×2	92.5	81.0	73.66	85.3	109.9
64×2	100.6	86.1	78.74	90.4	115.0

注:极性槽间的节距 (50、60、64极) 为22.86mm

■种类

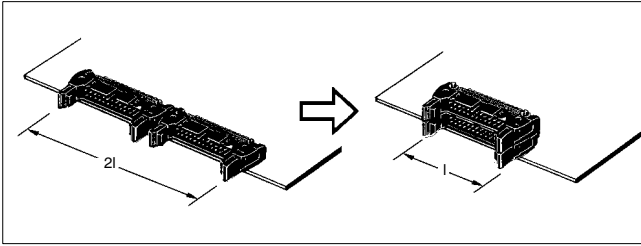
极数	极性槽数	型号	小箱装箱数 (个)
10×2	0	XG4A-1079-A	63
	1	XG4A-1039-A	
14×2	1	XG4A-1439-A	56
16×2	1	XG4A-1639-A	49
20×2	1	XG4A-2039-A	42
26×2	1	XG4A-2639-A	35
30×2	1	XG4A-3039-A	
34×2	1	XG4A-3439-A	28

极数	极性槽数	型号	小箱装箱数 (个)
40×2	1	XG4A-4039-A	28
50×2	1	XG4A-5039-A	21
	2*	XG4A-5079-A	
60×2	1	XG4A-6039-A	21
	2*	XG4A-6079-A	
64×2	1	XG4A-6439-A	21
	2*	XG4A-6479-A	

注: 套装形式。(带固定件、安装螺钉)

* 极性槽的节距为22.86mm。

■使用时的实装例



■2段双重型的特长

对应高密度安装
 电缆侧为MIL标准品，购入、成本的面来看比较有利。
 (与半节距基板对电缆相比)
 另外，是2.54节距，模式设计更容易。

■适合插座

极数	极性槽数	型号	扁平电缆用 XG4M*1	散线盒用 XG5M-N*2
10×2	0	XG4A-1079-A	XG4M-1031	XG5M-103□-N
	1	XG4A-1039-A	XG4M-1030	XG5M-103□-N
14×2	1	XG4A-1439-A	XG4M-1430	XG5M-143□-N
16×2	1	XG4A-1639-A	XG4M-1630	XG5M-163□-N
20×2	1	XG4A-2039-A	XG4M-2030	XG5M-203□-N
26×2	1	XG4A-2639-A	XG4M-2630	XG5M-263□-N
30×2	1	XG4A-3039-A	XG4M-3030	XG5M-303□-N
34×2	1	XG4A-3439-A	XG4M-3430	XG5M-343□-N
40×2	1	XG4A-4039-A	XG4M-4030	XG5M-403□-N
50×2	1	XG4A-5039-A	XG4M-5030	XG5M-503□-N
	2 *3	XG4A-5079-A	XG4M-5031	
60×2	1	XG4A-6039-A	XG4M-6030	XG5M-603□-N
	2 *3	XG4A-6079-A	XG4M-6031	
64×2	1	XG4A-6439-A	XG4M-6430	XG5M-643□-N
	2 *3	XG4A-6479-A	XG4M-6431	

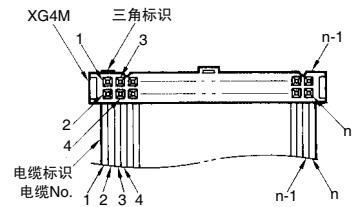
*1.请使按紧释放器。
 *2.请使用带半盖的产品不能使用全盖。
 *3.极性槽的节距为22.86mm。

■电缆No.端子位置

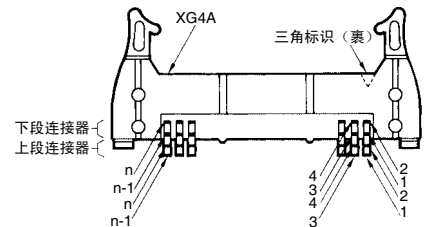
●电缆No.端子位置相关图

连接器上没有标注端子编号。请按照三角标记标准进行连线作业及印刷基板的设计。
 若电缆编号从电缆标记侧开始定为1、2、3、4...n的话，与端子位置的关系如下图所示。

插座（咬合部）



L形端子插头（端子侧）



■请正确使用

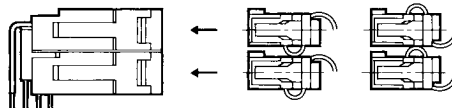
正确的使用方法

●关于安装

封装至基板时必须用螺钉固定后使用。
 下段插头不能安装极性键。

●关于插座的咬合

与XG4M（带拉紧释放器）时，扁平电缆的弯曲应尽量减少，必须按照下图进行使用。



另外，与XG5M-N咬合时，必须使用半盖、不能使用整盖。

●焊接作业

关于自动焊接条件（喷流式）

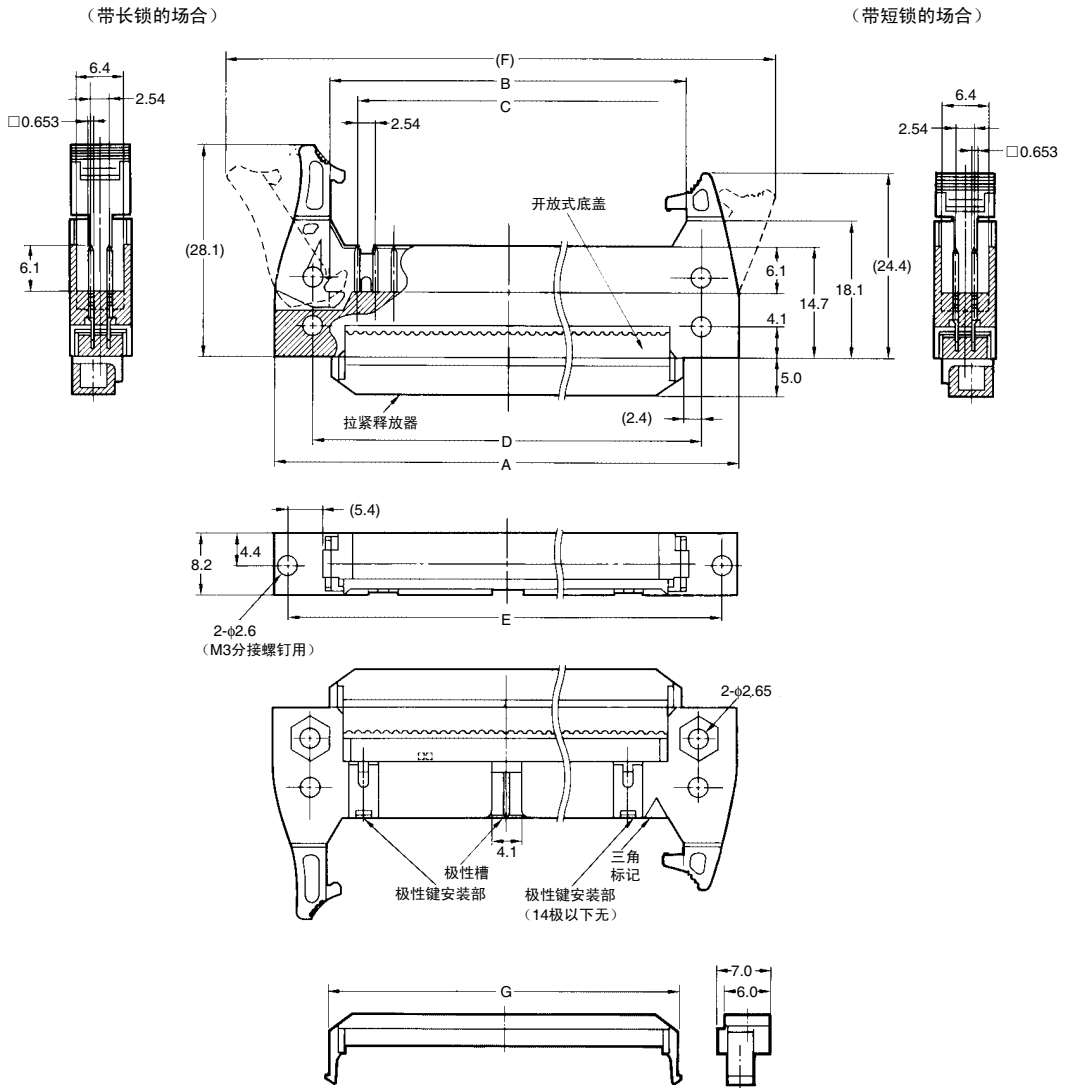
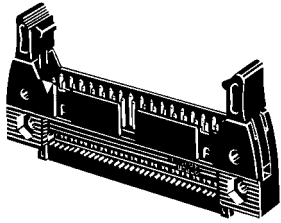
- (1)焊接温度为 250±5℃。
- (2)连续焊接时间为 5秒以内

XG4E压接插头型

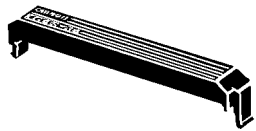
■外形尺寸

XG4E-□□31/□□71
(带长锁)

XG4E-□□32/□□72
(带短锁)



拉紧释放器
XG4S-□□04



尺寸表

极数	尺寸(mm)					F		G
	A	B	C	D	E	长锁	短锁	
10	32.0	17.5	10.16	21.8	27.9	46.4	40.4	16.9
14	37.1	22.6	15.24	26.9	33.0	51.5	45.5	22.0
16	39.6	25.2	17.78	29.5	35.6	54.1	48.0	24.6
20	44.7	30.2	22.86	34.5	40.6	59.1	53.1	29.6
26	52.3	37.9	30.48	42.2	48.3	66.8	60.7	38.0
30	57.4	42.9	35.56	47.2	53.3	71.8	65.8	42.3
34	62.5	48.0	40.64	52.3	58.4	76.9	70.9	47.4
40	70.1	55.6	48.26	59.9	66.0	84.5	78.5	55.0
50	82.8	68.3	60.96	72.6	78.7	97.2	91.2	67.7
60	92.5	81.0	73.66	85.3	91.4	109.9	103.9	80.4
64	100.6	86.1	78.74	90.4	96.5	115.0	109.0	85.5

注: 极性槽的有无 (10极) 及极性槽的节距 (50、60、64极) 参见相关页。

型号	CAD文件	型号	CAD文件
XG4E-1071	XG4E_12	XG4E-1072	XG4E_27
XG4E-1031	XG4E_01	XG4E-1032	XG4E_16
XG4E-1431	XG4E_02	XG4E-1432	XG4E_17
XG4E-1631	XG4E_03	XG4E-1632	XG4E_18
XG4E-2031	XG4E_04	XG4E-2032	XG4E_19
XG4E-2631	XG4E_05	XG4E-2632	XG4E_20
XG4E-3031	XG4E_06	XG4E-3032	XG4E_21
XG4E-3431	XG4E_07	XG4E-3432	XG4E_22
XG4E-4031	XG4E_08	XG4E-4032	XG4E_23
XG4E-5031	XG4E_09	XG4E-5032	XG4E_24
XG4E-5071	XG4E_13	XG4E-5072	XG4E_28
XG4E-6031	XG4E_10	XG4E-6032	XG4E_25
XG4E-6071	XG4E_14	XG4E-6072	XG4E_29
XG4E-6431	XG4E_11	XG4E-6432	XG4E_26
XG4E-6471	XG4E_15	XG4E-6472	XG4E_30

■ 种类

● 插头压接型

带长锁型与带拉紧释放器的插座、带短锁型与没有拉紧释放器的插座进行组合。

形状		带长锁 (带开放式底盖) *1		带短锁 (带开放式底盖) *1		拉紧释放器 (XG4E专用)			
极数	极性槽数	带长锁 (带开放式底盖) *1		带短锁 (带开放式底盖) *1		拉紧释放器 (XG4E专用)			
		型号	最小包装单位(个)	型号	最小包装单位(个)	型号	最小包装单位(个)		
10	0	XG4E-1071	90	XG4E-1072	90	XG4S-1004	500		
	1	XG4E-1031		XG4E-1032					
14	1	XG4E-1431	80	XG4E-1432	80			XG4S-1404	
16	1	XG4E-1631		XG4E-1632				XG4S-1604	
20	1	XG4E-2031	70	XG4E-2032	70			XG4S-2004	
26	1	XG4E-2631	60	XG4E-2632	60			XG4S-2604	
30	1	XG4E-3031	50	XG4E-3032	50			XG4S-3004	
34	1	XG4E-3431		XG4E-3432				XG4S-3404	
40	1	XG4E-4031	40	XG4E-4032	40			XG4S-4004	
50	1	XG4E-5031	30	XG4E-5032	30			XG4S-5004	200
	2*2	XG4E-5071		XG4E-5072					
60	1	XG4E-6031		30		XG4E-6032	30	XG4S-6004	
	2*2	XG4E-6071				XG4E-6072			
64	1	XG4E-6431		30		XG4E-6432	30	XG4S-6404	
	2*2	XG4E-6471				XG4E-6472			

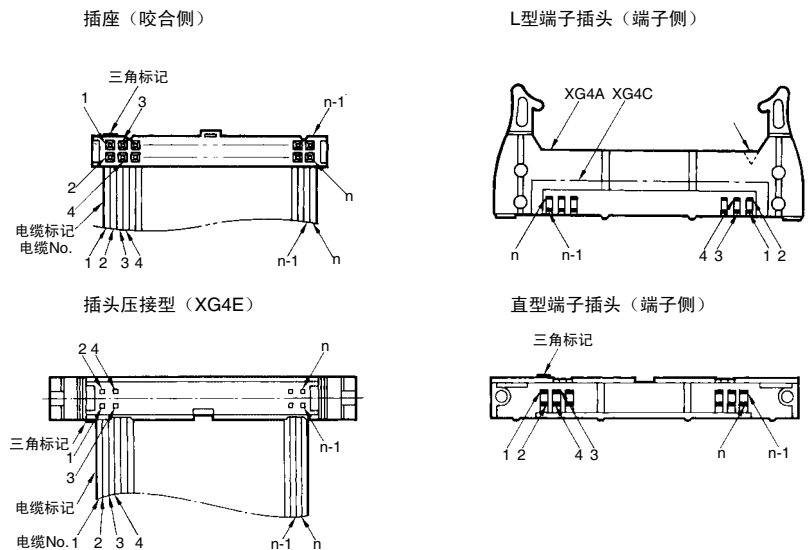
*1.拉紧释放器另售。

*2.极性槽的节距为22.86mm。

■ 电缆No.端子位置

● 电缆No.端子位置相关图

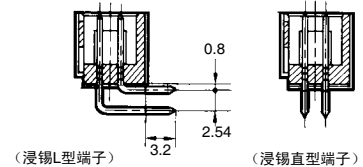
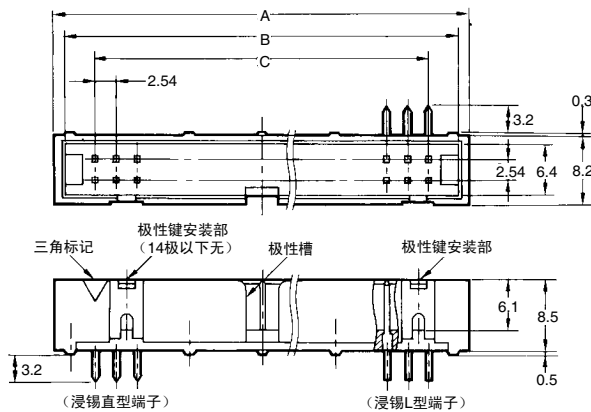
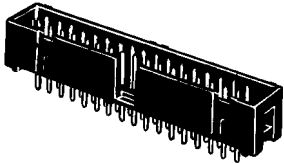
连接器上没有标注端子编号。请按照三角标记标准进行连线作业及印刷基板的设计。若电缆编号从电缆标记侧开始定为1、2、3、4...n的话，与端子位置的关系如下图所示。



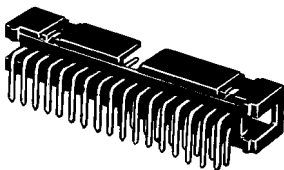
XG4C 盒型插头

■外形尺寸

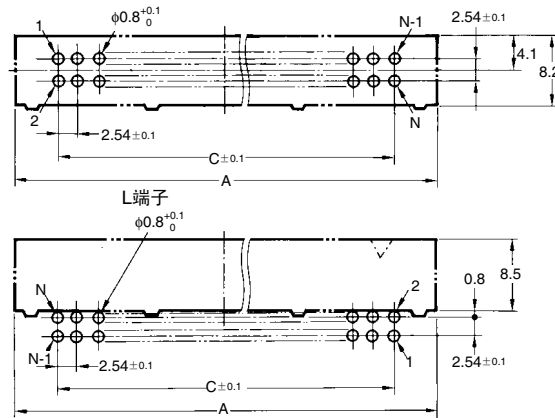
XG4C-□□31/-□□71
(浸锡直型端子)



XG4C-□□34/-□□74
(浸锡L型端子)



印刷基板加工尺寸 (BOTTOM VIEW)
直端子



尺寸表

尺寸(mm)	A	B	C
极数			
10	20.0	17.5	10.16
14	25.1	22.6	15.24
16	27.6	25.2	17.78
20	32.7	30.2	22.86
26	40.3	37.9	30.48
30	45.4	42.9	35.56
34	50.5	48.0	40.64
40	58.1	55.6	48.26
50	70.8	68.3	60.96
60	83.5	81.0	73.66
64	88.6	86.1	78.74

注. 极性槽的有无 (10极) 及极性槽的节距 (50、60、64极) 参见相关页。

■种类

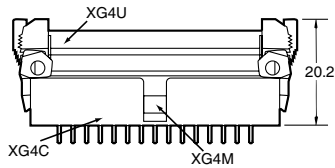
极数	极性槽数	浸锡直型端子			浸锡L型端子		
		形状	型号	最小包装单位(个)	CAD文件	型号	最小包装单位(个)
10	0		XG4C-1071	150	XG4C_12	XG4C-1074	150
	1		XG4C-1031		XG4C_01	XG4C-1034	
14	1		XG4C-1431	120	XG4C_02	XG4C-1434	120
16	1		XG4C-1631	110	XG4C_03	XG4C-1634	110
20	1		XG4C-2031	90	XG4C_04	XG4C-2034	90
26	1		XG4C-2631	70	XG4C_05	XG4C-2634	70
30	1		XG4C-3031		60	XG4C_06	XG4C-3034
34	1		XG4C-3431	XG4C_07		XG4C-3434	
40	1		XG4C-4031	50	XG4C_08	XG4C-4034	50
50	1		XG4C-5031	40	XG4C_09	XG4C-5034	40
	2*	XG4C-5071	XG4C_13		XG4C-5074		
60	1		XG4C-6031	30	XG4C_10	XG4C-6034	30
	2*		XG4C-6071		XG4C_14	XG4C-6074	
64	1		XG4C-6431	30	XG4C_11	XG4C-6434	30
	2*		XG4C-6471		XG4C_15	XG4C-6474	

* 极性槽的节距为22.86mm。

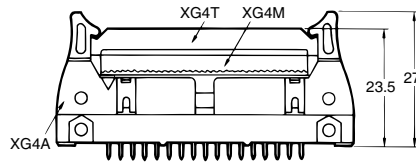
注. 盒型插头型使用另售的锁定摆杆 II (参考相关页的XG4Z-0002型) 可以具有插座和锁定功能。

■XG4M的咬合图

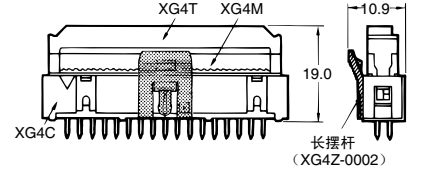
XG4U+XG4M+XG4C (直型端子)



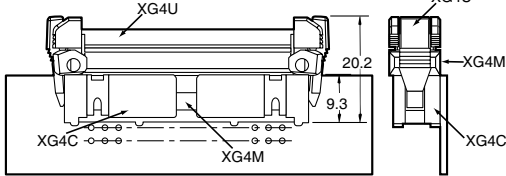
XG4T+XG4M+XG4A



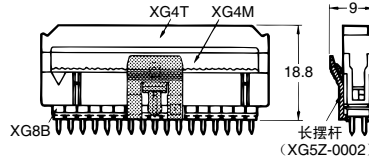
XG4T+XG4M+XG4C+长摆杆



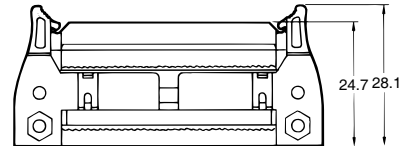
XG4U+XG4M+XG4C (L形端子)



XG4T+XG4M+XG4B (特有插头)
+长摆杆



XG4T+XG4M+XG4E



■极性导杆 (极性槽) 和极性键槽 (极性键安装部) 的数量和位置

种类	极数	10极	14极	16~40极	50~64极
XG4M MIL型插座		XG4M-1031 	XG4M-1030 	XG4M-1430 	XG4M-1630~ XG4M-6430 极性键槽
					XG4M-5031、XG4M-6031、 XG4M-6431 极性导杆
XG4A MIL型插头 XG4E 插头压接型		XG4A-107□ XG4E-107□	XG4A-103□ XG4E-103□	XG4A-143□ XG4E-143□	XG4A-163□~、 XG4A-643□ 极性键 安装部
					XG4A-507□、XG4A-607□、 XG4A-647□ 极性槽
XG4C 盒型插头		XG4C-107□ 	XG4C-103□ 	XG4C-143□ 	XG4C-163□~ XG4C-643□ 极性槽
					XG4C-507□、XG4C-607□、 XG4C-647□ 极性槽
极性导杆 (极性槽) 数	0	1	1	1	1 2(H=22.86 mm)
极性键槽 (极性键安装部) 数	1	0	1	2	2

XG4

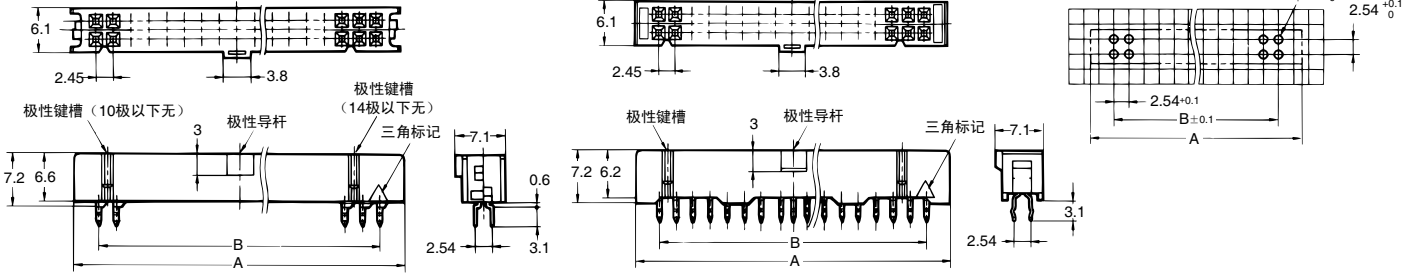
XG4H板对板连接器 (插座)

■外形尺寸

XG4H-□□31/-□□71
(浸锡直型端子)

XG4H-3431-1
XG4H-4031-1
(浸锡直型端子)
* 1型34极、40极
(弯曲处理 带拉线钉 (防止倒下))

印刷基板加工尺寸
(BOTTOM VIEW)

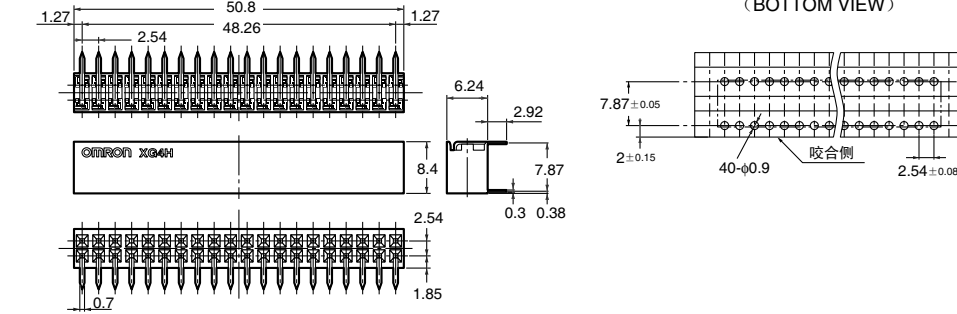


XG4H-4034
(浸锡L型端子)

印刷基板加工尺寸
(BOTTOM VIEW)

尺寸表

尺寸(mm)	A	B
极数		
10	17.3	10.16
14	22.3	15.24
16	24.9	17.78
20	30.0	22.86
26	37.6	30.48
30	42.7	35.56
34	47.7	40.64
40	55.4	48.26
50	68.1	60.96
60	80.8	73.66
64	85.8	78.74



X
G
4

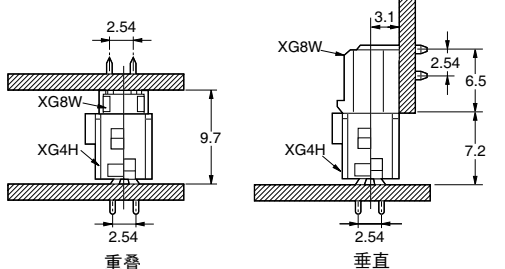
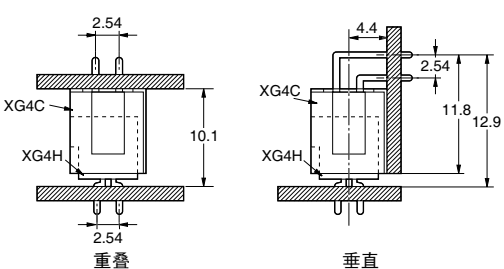
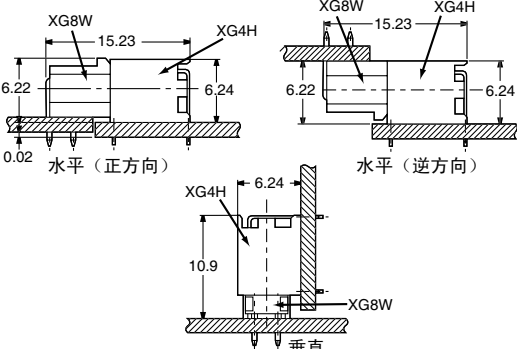
■种类

形状		浸锡直型端子		
极数	极性槽数	型号	最小包装单位(个)	CAD文件
10	1	XG4H-1031	180	XG4H_01
14	1	XG4H-1431	140	XG4H_02
16	1	XG4H-1631	120	XG4H_03
20	1	XG4H-2031	100	XG4H_04
26	1	XG4H-2631	80	XG4H_05
30	1	XG4H-3031	70	XG4H_06
34	1	XG4H-3431-1	60	XG4H_10
40	1	XG4H-4031-1	50	XG4H_11
50	1	XG4H-5031	40	XG4H_07
	2*	XG4H-5071		XG4H_12
60	1	XG4H-6031	30	XG4H_08
	2*	XG4H-6071		XG4H_13
64	1	XG4H-6431	30	XG4H_09
	2*	XG4H-6471		XG4H_14

* 极性槽的节距为22.86mm。

形状		浸锡L型端子	
极数	型号	最小包装单位(个)	
40	XG4H-4034	60	

■XG4H的咬合图

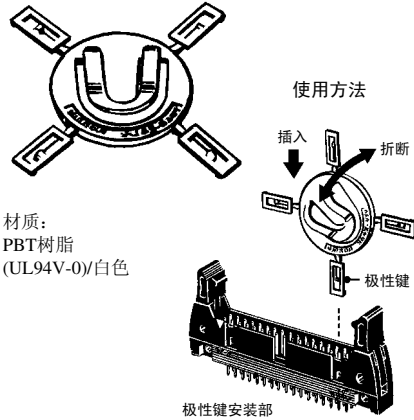
端子形式 插座形式	XG8W 独创插头	XG4C 盒型插头
XG4H-□□31/-□□71 (浸锡直型端子)	 <p>重疊 垂直</p>	 <p>重疊 垂直</p>
XG4H-4034 (浸锡L型端子)	 <p>水平 (正方向) 水平 (逆方向) 垂直</p>	—

■工具及附属品

●极性键

XG4Z-0004

极性导杆 (插座) 和极性槽 (插头) 可以防止反向插入, 但为了更进一步正确进行, 可以使用极性键。



材质: PBT树脂 (UL94V-0)/白色

极性键安装部

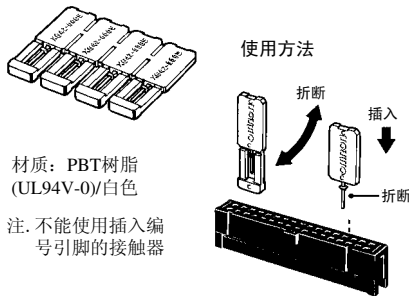
* 每个XG4Z-0004所带的极性键为4个。

●编号引脚

(用于防止插入错误)

XG4Z-0005

相同极数的连接器并排放置使用时, 为了防止插入错误时使用。另外, 它与一些没有防止反向插入构造的特有插头 (如本公司的XG8) 有咬合效果。本编号引脚还能用于DIN连接器 (本公司的XC2、XC5、XC6) 和散线压接连接器 (XG5)。



材质: PBT树脂 (UL94V-0)/白色

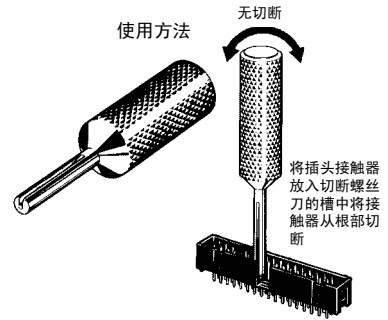
注. 不能使用插入编号引脚的接触器

* 每个XG4Z-0005所带的编号引脚为4个。

●接触器切断螺丝刀

XY2E-0002

使用编码引脚 (XG4Z-0005) 时, 用于切断 (旋转切断) 相对的插头的接触器。



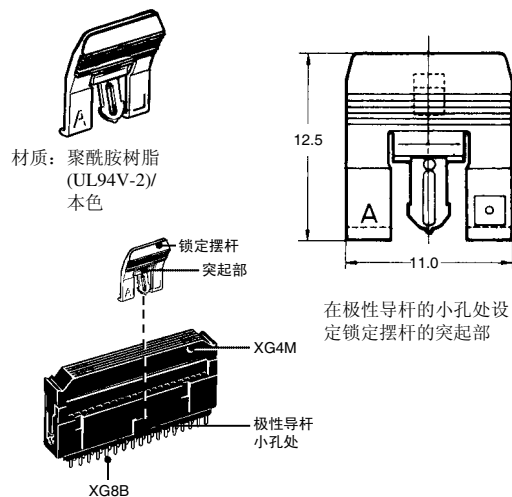
型号	最小包装单位 (个)
XG4Z-0004	30
XG4Z-0005	
XY2E-0002	—

XG4

●锁定摆杆 (XG8B、XG8W L型端子用)

XG5Z-0002

用于与本公司的独创插头 (XG8B、XG8W L型端子) 的锁定。



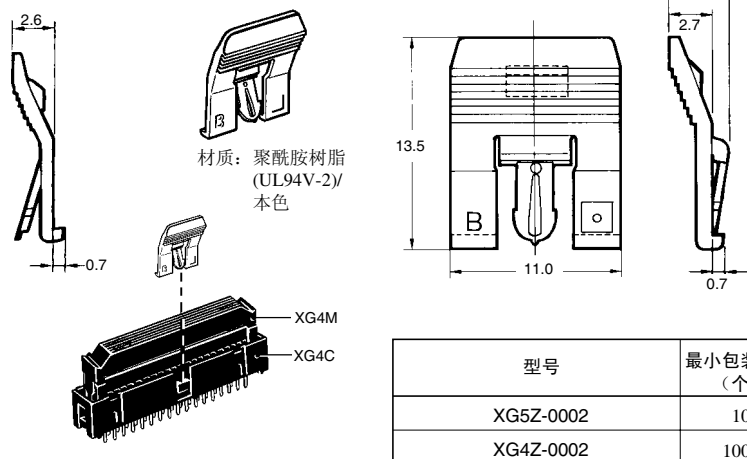
材质: 聚酰胺树脂 (UL94V-2)/本色

在极性导杆的小孔处设定锁定摆杆的突起部

●锁定摆杆 II (XG4C用)

XG4Z-0002

用于与本公司的盒型插头 (XG4C型) 的锁定



材质: 聚酰胺树脂 (UL94V-2)/本色

型号	最小包装单位 (个)
XG5Z-0002	10
XG4Z-0002	100

■请正确使用

正确的使用方法

●关于自动焊接条件 (喷流式)

- (1) 焊接温度为 $250 \pm 5^\circ\text{C}$
- (2) 连续焊接时间为 5 ± 1 秒以内