

旋转后锁方式 (0.3mm 间距 双面触点型)

在小型基体上 (板上厚度 0.9mm) 实现适合 FPC 厚度 0.2mm

- 连接器相反侧的底板增加了基板设计的灵活性。
- 加强下触点的接触结构的上下触点型。
- 适合 FPC 厚度, $t = 0.2 \text{ mm}$ 。镀金型。
- 应对无卤化。(*)

* 本公司的无卤化标准为: 溴 (Br) 900ppm 以下、氯 (Cl) 900ppm 以下、卤合计 (Br+Cl) 1,500ppm。

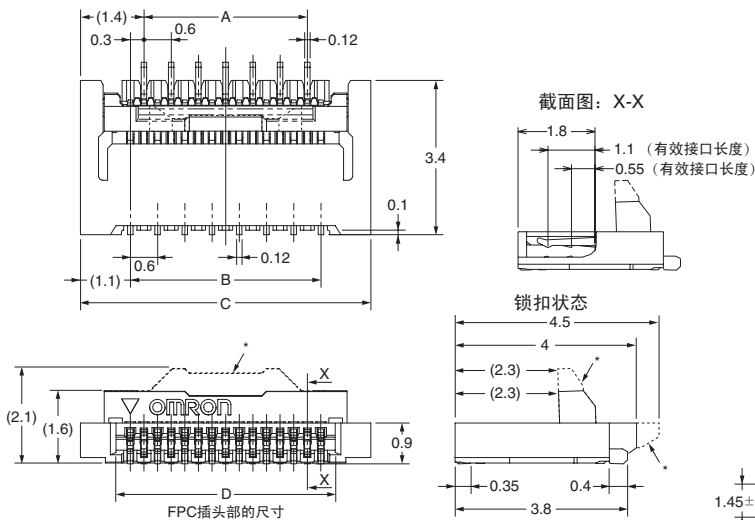
符合 RoHS

■ 额定值 / 性能

额定电流	AC/DC0.2A
额定电压	AC/DC50V
接触电阻	80mΩ 以下 (DC20mV 最大电压、100mA 最大电流时)
绝缘电阻	100MΩ 以上 (DC250V)
耐压	AC250V 持续 1 分钟 (漏电流: 最大值 1mA)
插拔寿命	20 次
使用环境温度	-30 ~ +85°C (无结冰、无结露)

■ 外形尺寸

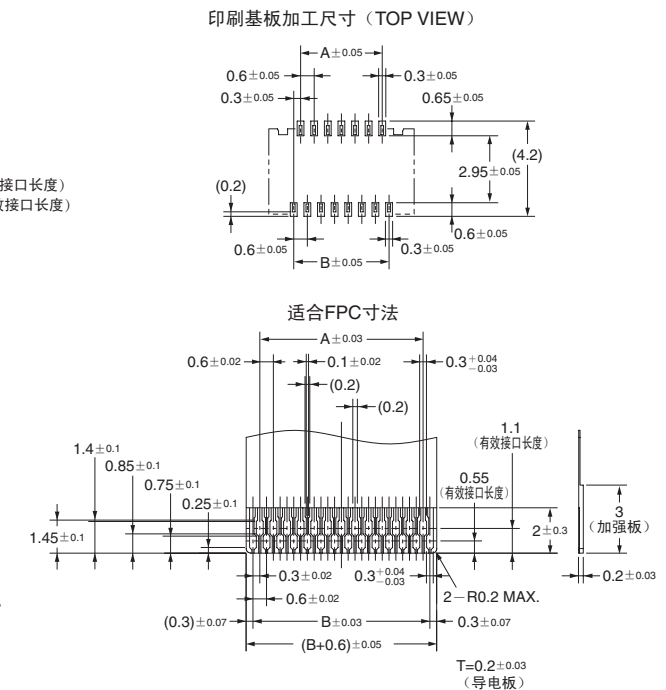
XF3B-□□45-31A
XF3B-□□45-31AE



尺寸表

极数*2	型号*1	A	B*4	C	D
8	XF3B-0845-31A	1.8	2.1	4.3	2.75
19	XF3B-1945-31A	4.8	5.4	7.6	6.05
25	XF3B-2545-31A	6.6	7.2	9.4	7.85
35	XF3B-3545-31A	9.6	10.2	12.4	10.85
51	XF3B-5145-31AE	14.4	15.0	17.2	15.65
67	XF3B-6745-31AE	19.2	19.8	22.0	20.45

* 虚线形状表示 XF3B-□□45-31AE 型产品。



■ 材质 / 处理

外壳	LCP 树脂 (UL94V-0) / 自然色
滑座	LCP 树脂 (UL94V-0) / 褐色
触点	弹簧铜合金 / 镍基片 (2μm) 镀金触点 (0.15μm)

■ 种类

极数*2	型号*1	每卷数量*3
8	XF3B-0845-31A	2,000
19	XF3B-1945-31A	2,000
25	XF3B-2545-31A	2,000
35	XF3B-3545-31A	2,000
51	XF3B-5145-31AE	1,500
67	XF3B-6745-31AE	1,500

- * 1. 型号结尾表示滑座的规格。
无: 标准型 E: 高操作性型
- * 2. 请向您当地的 OMRON 代表处咨询极数规格。
- * 3. 订购量须为每卷数量的整数倍。
- * 4. B 尺寸表示总间距。