



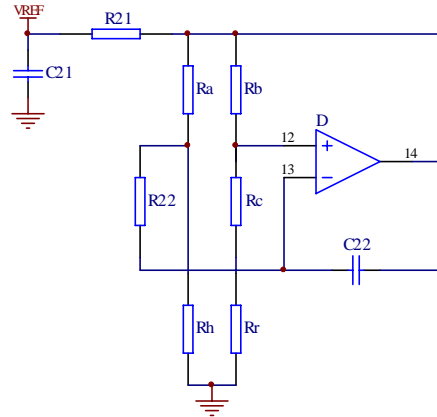
### 产品特点

- ◆ 传感器灵敏度高, 有极小的始动流量
- ◆ 传感器芯片采用热质量流量计量, 无需温度压力补偿, 保证了传感器的高精度计量
- ◆ 在单个芯片上实现了多传感器集成, 使其量程比达到了 100:1 甚至更高
- ◆ 贴壁式安装, 无直管段要求, 易于安装与使用
- ◆ 输出方式灵活, 既可通过通讯接口主动上传数据 (RS232)或由上位机查询输出数据(RS232 / I<sup>2</sup>C), 也可通过模拟接口输出线性的模拟电压
- ◆ 零点稳定度高
- ◆ 全量程高稳定性、高精度和优良的重复性
- ◆ 低功耗、低压损
- ◆ 响应速度快

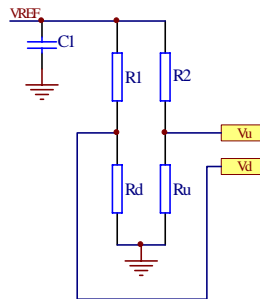
### 简介

AFS5001小流量气体质量流量传感器是专门为各类小流量气体的测量和过程控制而设计的。这一系列传感器均采用本公司自主研发的机电系统 (MEMS) 流量传感芯片来制作, 适用于各类清洁、干燥气体。独特的封装技术使之在相同的管径下可测量不同范围的流量, 成本低、易安装、不需要温度压力补偿, 可替代容积式或压差式的传统流量传感器并配以多种信号输出, 通过通讯接口可实现对传感器的灵活配置与参数查询。

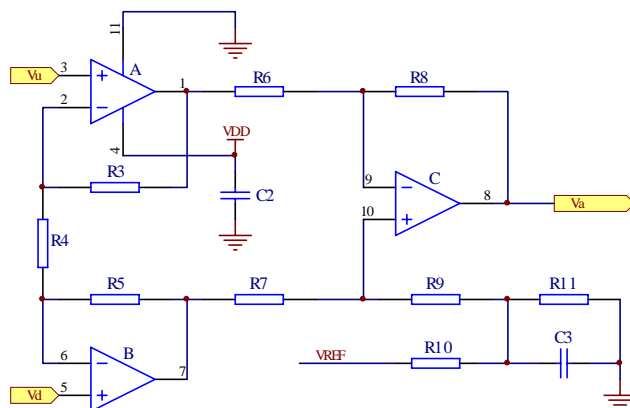
图一, 热头控制电路



图二, 传感桥电路



图三, 差分放大电路



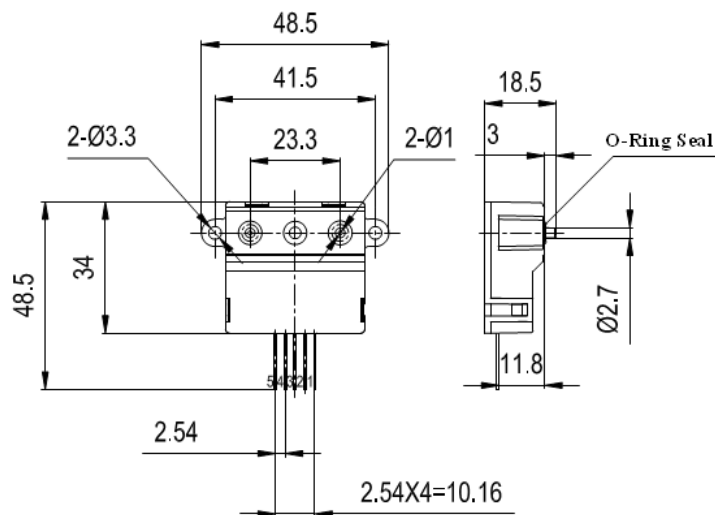
## 性能指标

流量范围	0~20,50,200,500,1000, 或根据客户需求定制	sccm
量程比	>100:1	
精度	$\pm(1.5 \pm 0.2FS)$	%
重复性	$\pm 0.75$	%读数
零点输出漂移	$\pm 30$	mV
输出漂移	0.12	% / °C
响应时间	100 (默认, 50, 100, 200, 500, 1000可设置)	ms
工作电源	8~18Vdc, 50mA	
输出方式	线性, RS232、I <sup>2</sup> C、模拟电压0.5~4.5Vdc	
最大流量压损	900	Pa
工作压力	-0.08~+0.5	MPa
工作温度	-5~+45	°C
储存温度	-20~+55	°C
工作湿度	<95	%RH
机械接口	M, Rc, 4mm, 6mm快速接头 (配转接模块)	
校准方式	空气(或其他气体), 20°C, 101.325kPa	
重量	17.5	g

## 备注:

- 1, 传感器使用前需要预热一分钟;
- 2, 防止损坏的最大流量变化量为: 对满量程为 20sccm, 50sccm 的传感器: 500sccm/sec;  
对满量程为 200sccm, 500sccm, 1000sccm 的传感器: 3SLPM/sec.

## 安装尺寸

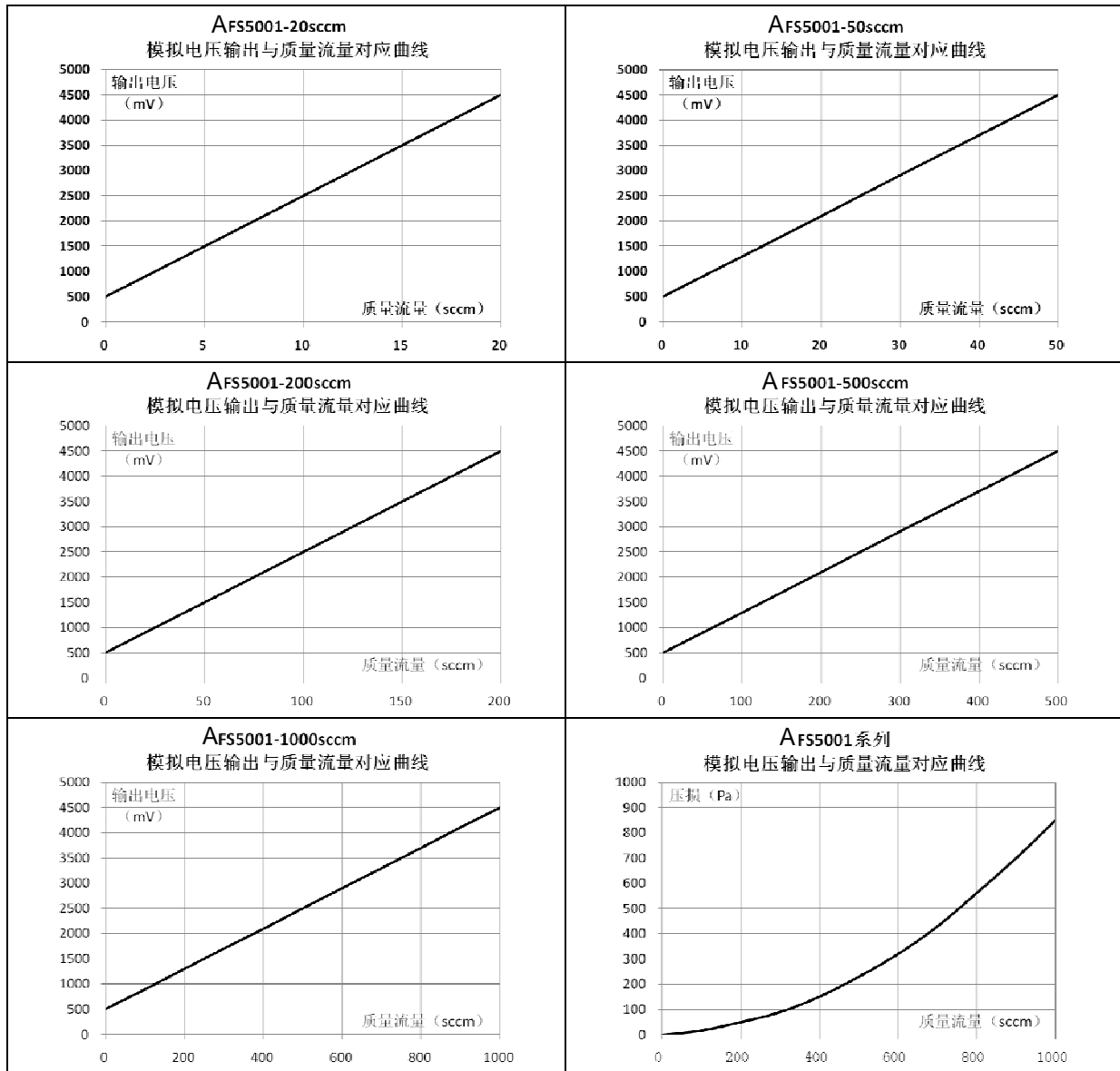


## 接线定义

引脚号	引脚名称	引脚定义
1	TX	RS232数字信号发送 / SDA (I <sup>2</sup> C)
2	Vout	模拟输出正 (+)
3	VCC	输入电源正 (+)
4	GND	电源/信号地 (-)
5	RX	RS232数字信号接收 / SCL (I <sup>2</sup> C)

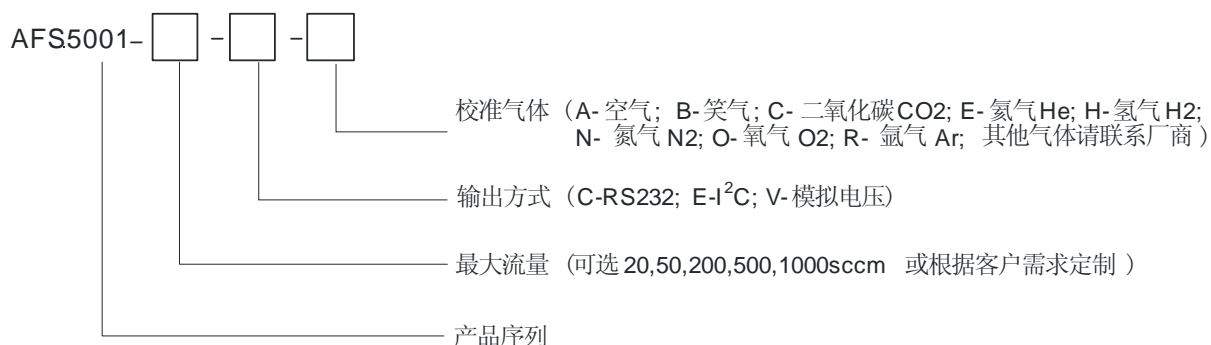
模拟电压输出与典型输出曲线

FS5001-20sccm		FS5001-50sccm		FS5001-200sccm		FS5001-500sccm		FS5001-1000sccm	
质量流量 sccm	模拟电压 mV	质量流量 sccm	模拟电压 mV	质量流量 sccm	模拟电压 mV	质量流量 sccm	模拟电压 mV	质量流量 sccm	模拟电压 mV
0	500	0	500	0	500	0	500	0	500
5	1500	10	1300	25	1000	100	1300	100	900
10	2500	20	2100	50	1500	200	2100	200	1300
15	3500	30	2900	75	2000	300	2900	300	1700
20	4500	40	3700	100	2500	400	3700	400	2100
		50	4500	125	3000	500	4500	500	2500
				150	3500			600	2900
				175	4000			700	3300
				200	4500			800	3700
								900	4100
								1000	4500



# AFS5001 系列

## 产品选型



## 转接模块

为方便用户使用传感器，我们根据安装形式、进出气方向等的不同，提供了四种可选的转接模块：

