


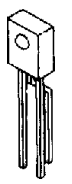


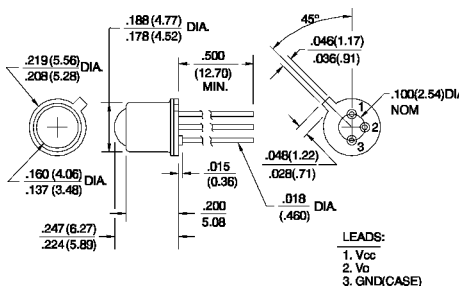
## 光电施密特接收管

封装形式	型号	输出类型	输出逻辑	电源电压		导通辐射阈值 @Vcc=5V		接收角度	输出上升时间 (ns)	输出下降时间 (ns)	最高时钟频率 (KHz)	高电平输出 电压 或电流
				最小值	最大值	最小值	最大值					
				(V)	(V)	(mW/cm <sup>2</sup> )	(mW/cm <sup>2</sup> )					
 TO-46,球面镜	SD5600-001	10KΩ上拉电阻	缓冲	4.5	16		2.5	6	60	15	100	2.4V
	SD5610-001	10KΩ上拉电阻	反相	4.5	16		2.5	6	60	15	100	2.4V
	SD5620-001	10KΩ上拉电阻	缓冲	4.5	16		0.25	6	60	15	100	2.4V
	SD5620-002	10KΩ上拉电阻	缓冲	4.5	16		0.13	6	60	15	100	2.4V
	SD5630-001	10KΩ上拉电阻	反相	4.5	16		0.25	6	60	15	100	2.4V
	SD5630-002	10KΩ上拉电阻	反相	4.5	16		0.13	6	60	15	100	2.4V
 侧接收塑封	SDP8004-301	推挽	缓冲	4.5	7	0.06	0.37	55	70	70	100	2.4V
	SDP8014-301	推挽	反相	4.5	7	0.06	0.37	55	70	70	100	2.4V
	SDP8304-301	集电极开路	缓冲	4.5	12	0.06	0.37	55	70	70	100	100uA
	SDP8014-301	集电极开路	反相	4.5	12	0.06	0.37	55	70	70	100	100uA
	SDP8604-301	10KΩ上拉电阻	缓冲	4.5	12	0.06	0.37	55	70	70	100	2.4V
 侧接收塑封	SDP8371-001	集电极开路	缓冲	4.0	15	工作点典型值 62uW/cm <sup>2</sup> 释放点典型值 55uW/cm <sup>2</sup>		180	200	200	30	1.0uA
 侧接收塑封	SDP8600-001	10KΩ上拉电阻	缓冲	4.5	12		2.5	55	60	15	100	2.4V
	SDP8601-001	10KΩ上拉电阻	缓冲	4.5	12		2.5	55	60	15	100	2.4V
	SDP8602-001	10KΩ上拉电阻	缓冲	4.5	12		2.5	55	60	15	100	2.4V
	SDP8610-011	10KΩ上拉电阻	反相	4.5	12		2.5	55	60	15	100	2.4V
	SDP8611-011	10KΩ上拉电阻	反相	4.5	12		2.5	55	60	15	100	2.4V
	SDP8612-011	10KΩ上拉电阻	反相	4.5	12		2.5	55	60	15	100	2.4V
	SDP8600-002	10KΩ上拉电阻	缓冲	4.5	12		1.2	55	60	15	100	2.4V
	SDP8601-002	10KΩ上拉电阻	缓冲	4.5	12		1.2	55	60	15	100	2.4V
	SDP8602-002	10KΩ上拉电阻	缓冲	4.5	12		1.2	55	60	15	100	2.4V
	SDP8610-002	10KΩ上拉电阻	反相	4.5	12		1.2	55	60	15	100	2.4V
	SDP8611-002	10KΩ上拉电阻	反相	4.5	12		1.2	55	60	15	100	2.4V
	SDP8612-002	10KΩ上拉电阻	反相	4.5	12		1.2	55	60	15	100	2.4V
	SDP8600-003	10KΩ上拉电阻	缓冲	4.5	12		0.6	55	60	15	100	2.4V
	SDP8601-003	10KΩ上拉电阻	缓冲	4.5	12		0.6	55	60	15	100	2.4V
	SDP8602-003	10KΩ上拉电阻	缓冲	4.5	12		0.6	55	60	15	100	2.4V
	SDP8610-003	10KΩ上拉电阻	反相	4.5	12		0.6	55	60	15	100	2.4V
SDP8611-003	10KΩ上拉电阻	反相	4.5	12		0.6	55	60	15	100	2.4V	
SDP8612-003	10KΩ上拉电阻	反相	4.5	12		0.6	55	60	15	100	2.4V	

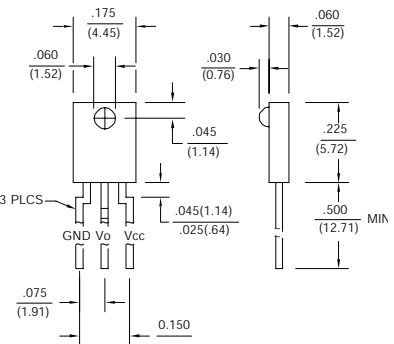
注释: 迟滞定义为工作阈值和释放阈值光强的差值, 以工作阈值光强的百分比来表示。

### 封装外形尺寸

所有尺寸单位为英寸 (毫米)



SD5600/5610/5620/5630



SDP8004/8014/8304/8314/8604/8614