

GE
传感与测量

OxyTrak 411烟道气氧化锆分析仪

OxyTrak 411烟道气氧化锆分析仪是一款采用最新技术——无背景气自校准的直插式氧化锆分析仪。OxyTrak 411氧化锆分析仪的推出，给氧化锆分析仪一个全新的概念——无需人工校准、无需背景气。这不仅极大地方便了用户的使用和维护，而且为用户节省了诸如工程安装及管配件、校气等费用。



应用

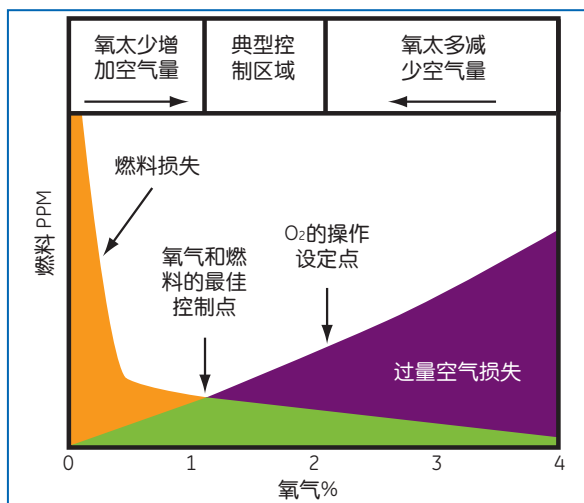
OxyTrak 411是一种直接插入式氧化锆分析仪，可应用于下列场合：

- 锅炉：使用较干净燃料的锅炉
- 炉子：使用较干净燃料的加热炉

特点

- 自校准
- 带有内部参照气探头——不需要背景气
- 红外键板设计可适用于1区的防爆危险区域
- 探头长度从0.5m, 1m到1.5m
- 一种气体一次校准
- 引导式菜单用户编程
- RS485或RS232通信接口
- 隔离的电流或电压输出
- 故障安全型故障报警
- 现场系统诊断

典型燃烧控制图



为什么要检测烟道气?

理想中的燃烧是空气和燃料按精确的比例混合进行燃烧并完全分解产生热能、水蒸汽和二氧化碳。但实际情况并非如此理想。在实际燃烧过程中，由于燃料的热值变化、燃烧率的变化及每天的气候变化，这些因素都会影响改变对空气量的需求，从而导致影响燃烧的安全性及有效率。精确的烟道气分析不仅能降低燃料成本还能减少空气污染。

直到目前，精确可靠的氧气测量始终取决于定期所需的探头校准及颇为花费的背景气。



GE梦想启动未来

GE

传感与测量

无需背景气的自校准

OxyTrak 411采用了一个带有密闭背景气腔的氧化锆，这个带有独有专利的小型化探头能精确测量烟道气的氧含量并能迅速响应其变化。这个探头的另一个独特设计是自校准，无需校准气便可自动进行探头的内部电子校准。

自校准系统是通过施加电压抽出密闭背景气腔内的氧离子使之与氧化锆外部的氧离子平衡，测出其电荷的变化后，再使氧离子返回腔体内。测到的电荷可直接对应氧气浓度。

除此而外，氧化锆的密闭气腔可免除使用背景气。如果想核实自校准正确与否，可将校准气接到校准口进行现场或远程校准。

更换探头方便

OxyTrak 411是一款竭尽为用户着想的氧分析仪，单独设计了一个专用口以方便用户更换探头。

产品规格

性能

精度

- $\pm 0.1\% \text{ O}_2$

重复性

- $\pm 0.05\% \text{ O}_2$

输出误差

- $\pm 0.01\% \text{ O}_2$

稳定性

- $0.2\% \text{ O}_2 / \text{月}$

测量范围

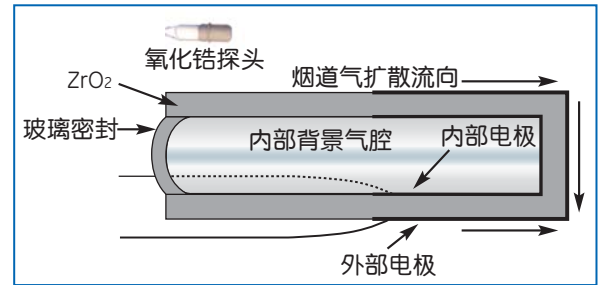
- $0 \sim 25\% \text{ O}_2$

环境温度影响

- $0.02\% \text{ O}_2 / ^\circ\text{C}$

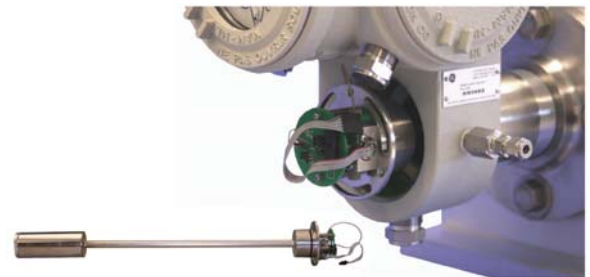
工艺压力影响

- $< \pm 0.05\% / \text{psi}$



背景气密闭的氧化锆探头技术

氧化锆探头拆卸口及探头组件



工艺压力范围

- $450 \sim 1000 \mu\text{mHg}$

电源电压影响

- $< \pm 0.05\% \text{ O}_2$

报警输出

- 一个故障安全型，C形故障报警
- 二个通用的，用户可指定的C形报警输出
- 二个C形自校准报警

功能

模拟输出

- $0/4 \sim 20\text{mA}$ 或 $0 \sim 2\text{V}$ 线性隔离输出
- 通过现场编程，用户可在 $0 \sim 25\%$ 测量范围内，任意设定量程范围（如： $0 \sim 5\%$ ）

数字输出

RS485或RS232

输出负载

在 20mA 时 600Ω



GE梦想启动未来

GE

传感与测量

电源

100, 115, 230, 240VAC

环境温度

-20 ~ 60°C

探头温度

750°C (探头自行加热)

烟道气温度

150 ~ 650°C

校准核实

气体流速 (可选) : 100 ± 10cc/min

探头

探头形式

独有专利的, 密闭的, 内部背景气的氧化锆探头

接气部件材质

316SS, 陶瓷

探头长度

- 标准: 0.5m
- 可选: 1m, 1.5m

电子部件尺寸 (W × H × D)

229 × 254 × 229mm

总长度

787mm

总重量

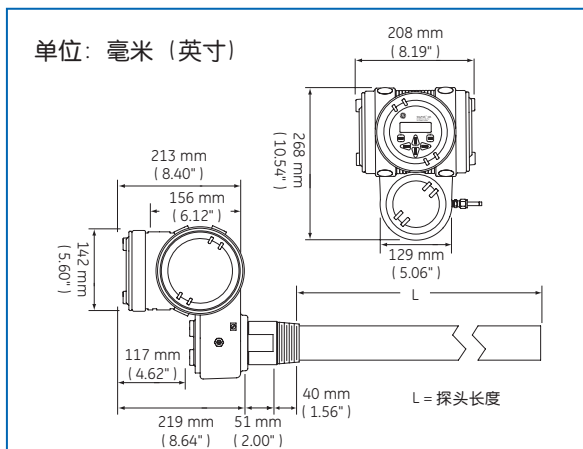
14kg

工艺接口

- 标准: 1 1/2" MNPT
- 可选: 2 1/2", 3", 4" 法兰

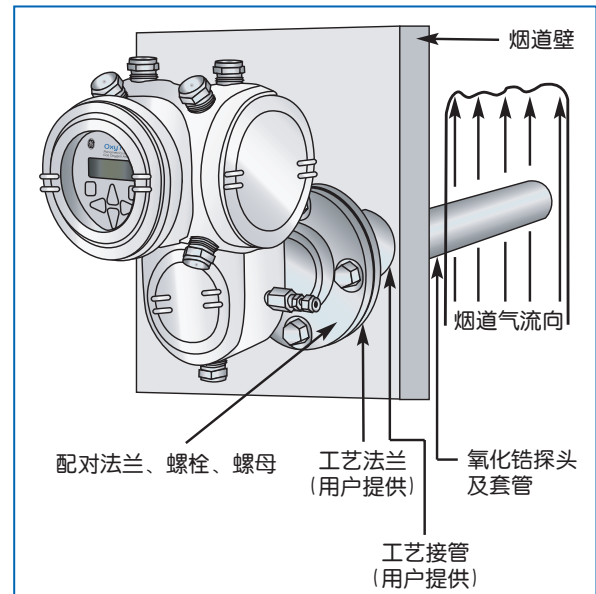
防护/防爆等级

- 防护等级: NEMA4/IP66
- 防爆等级: EExd IIC T5



OxyTrak 411外型尺寸

OxyTrak 411氧化锆分析仪水平安装图



选型表

填写最后一栏空白处选项确定型号

OxyTrak 411氧化锆变送器

结构

- 1——全天候
- 2——防爆

电源

- 1——110 V
- 2——115 V
- 3——230 V
- 4——240 V

探头

- 1——0.5 m
- 2——1.0 m
- 3——1.5 m

OxyTrak 411— _ _ _ 确定这些数字来订货



GE 梦想启动未来



N4271

