

## NAP-2A

NAP-2A 是通用型的一般可燃性气体专用传感器。主要应用于气体报警器、气体浓度仪等产品上。以下为基本特性及参数。想了解更多请查阅具体说明书。

• 检测对象气体和量程

气体种类		检测量程范围
甲烷	CH <sub>4</sub>	0.05—5%(0.05—2%)
丙烷	C <sub>3</sub> H <sub>8</sub>	0.03—2.2%(0.03—1%)
异丁烷	Iso-C <sub>4</sub> H <sub>10</sub>	0.03—1.8%(0.03—0.8%)
氢气	H <sub>2</sub>	0.05—4%(0.05—1.5%)
酒精	C <sub>2</sub> H <sub>5</sub> O H	0.05—3.2%(0.05—1.5%)
碳氢化合物	C <sub>n</sub> H <sub>2n+</sub> 2	1-100%LEL(1-50%LEL)

( ) 表示可以高精度检测范围

• 参数

项目	参数
输入电压	DC 2.20±0.22V AC 2.20±0.22V(有效值 50—60Hz)
消耗电流 (2.2V 外加)	DC 340—380mA AC 340—380mA(有效值 60Hz)
工作温度	使用时 -10 — +50°C 保管时 -10 — +60°C
工作湿度	使用时 95%RH 以下 保管时 99%RH 以下(无结露)

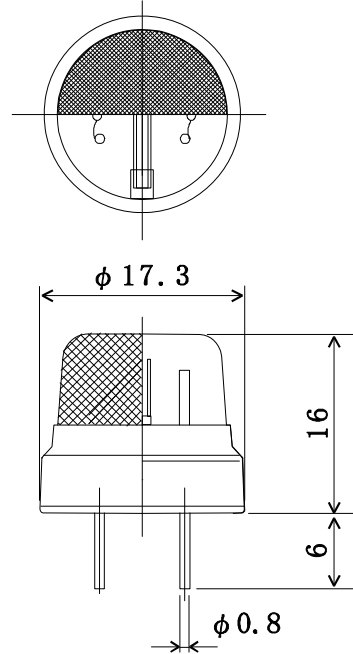
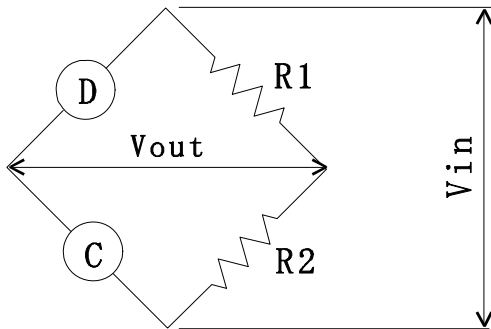


图 NAP-2A 的结构, 外观

• 气体灵敏度特性

气体种类和量程	输出值
清洁大气中输出值	-35—+35mV
甲烷 3000ppm	14—22mV
异丁烷 1400ppm	12—18mV
氢气 1400ppm	9—15mV
酒精 1400ppm	15mV 以下



R1, R2; 200 Ω (金属皮膜)

图 推荐测试电路

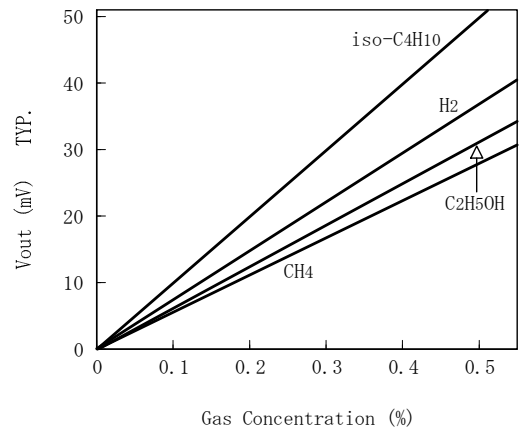


图 气体灵敏度特性