

NSU-131A、NSU-131AF

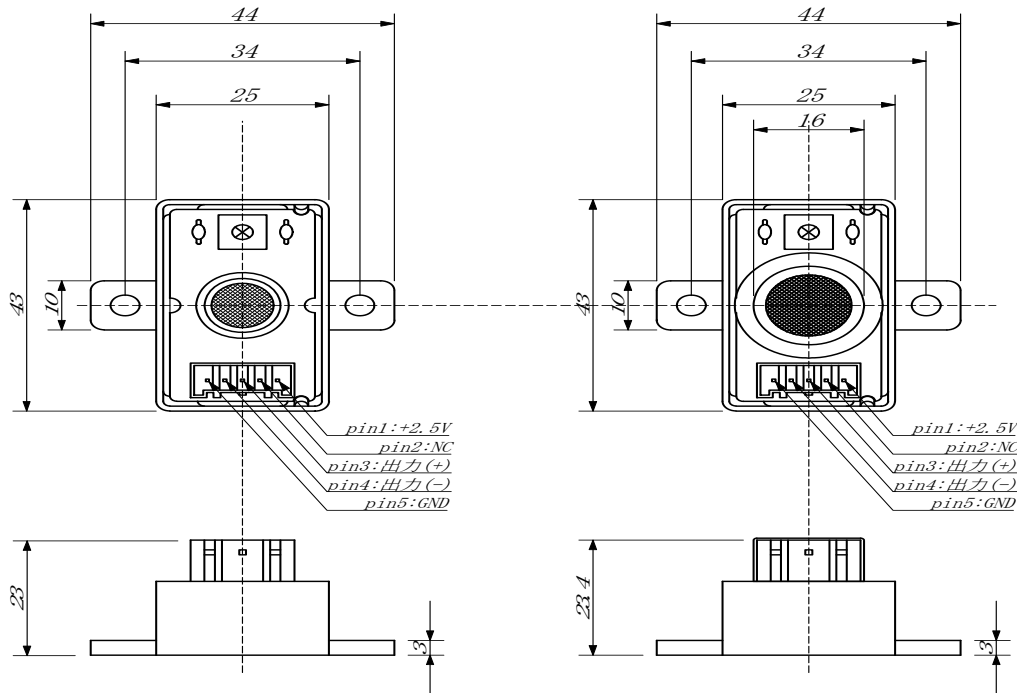
NSU-131A 和 131AF 是安装催化燃烧式气体传感器的、已调整报警浓度的简易装置。我们的设置是：直流电源供给特定电压后，会发出 mV Oder 的输出信号。通常天然气或氢气在 10%LEL 左右时，输出信号为零。当然，我们也可以根据你的要求进行调整。

• 参数

项目	NSU-131A	NSU-131AF
输入电压	DC 2.5±0.1V	DC 2.5±0.1V
消耗电流(定性外加)	DC150-170mA	DC150-170mA
工作温度	使用时 -20 - +80℃ 保管时 -20 - +70℃	
工作湿度	使用时 95%RH 以下 保管时 95%RH 以下(无结露)	

• 标准特性

项目	NSU-131A	NSU-131AF
通电初期迟延时间	90 秒	
气体响应速度	90%响应时间 30 秒以内	
标准报警量程调整值	10±1%LEL、甲烷；4500-5500ppm、氢气；3600-4400ppm	
报警设定可能范围	5-25%LEL	
清洁大气中输出值	-23--29mV	-18--22mV



NSU-131A

NSU-131AF

• 端子

No.1	+2.50V
2	未使用
3	出力信号(+)
4	出力信号(-)
5	GND.

注) GND.和输出信号(-)不同，请勿断路。