

可见光照度传感器 OE188S

OE188S 是一个光电集成传感器，典型入射波长为 $\lambda_p=520\text{nm}$ ，内置双敏感元接收器，可见光范围内高度敏感，输出电流随照度呈线性变化。适合电视机、LCD 背光、数码产品、仪器仪表、工业设备等诸多领域的节能控制、自动感光、自适应控制。

■ 电气特性

- 暗电流小，低照度响应，灵敏度高，电流随光照度增强呈线性变化；
- 内置双敏感元，自动衰减近红外，光谱响应接近人眼函数曲线；
- 内置微信号CMOS放大器、高精度电压源和修正电路，输出电流大，工作电压范围宽，温度稳定性好；
- 可选光学纳米材料封装，可见光透过，紫外线截止、近红外相对衰减，增强了光学滤波效果；
- 符合欧盟RoHS指令，无铅、无镉；

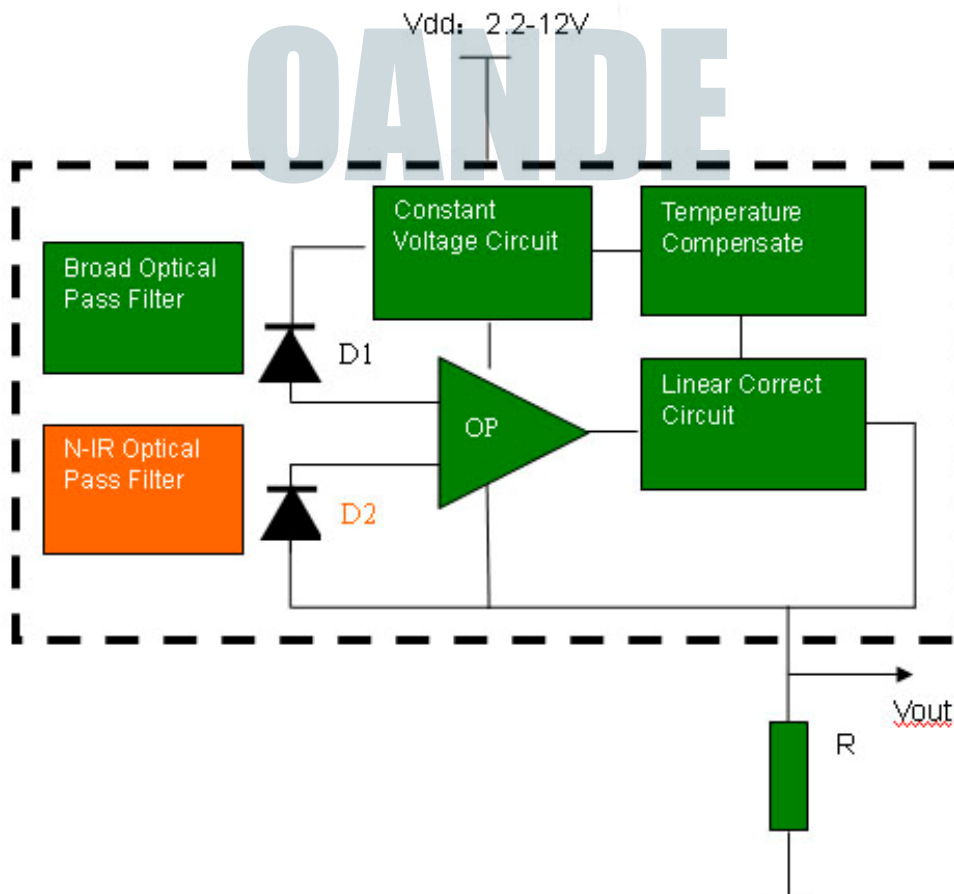


Fig.1 可见光照度传感器内部原理图

■ 典型应用

- 背光调节：电视机、电脑显示器、LCD背光、手机、数码相机、MP4、PDA、GPS；
- 节能控制：室外广告机、感应照明器具、玩具；
- 仪器 仪表：测量光照度的仪器及工业控制；
- 环保替代：替代传统光敏电阻、光敏二极管、光敏三极管；

■ 额定参数

参数名称	符号	额定值	单位
工作电压范围	Vdd	2.4-12	V
工作温度范围	Topr.	-20 to +75	°C
存储温度	Tstg.	-40 to +120	°C
焊接温度	Tsol.	260	°C
静态电流	I	<5uA@<1Lux	uA

■ 光电参数

参数名称	符号	测试条件 Vcc=5V, R=1KΩ, Ta=25°C	最小值	典型值	最大值	单位
典型入射波长	λ_p	-	-	520	-	nm
静态电流	I_D	Ev=0Lux,	0	0.03	4	μA
普通环氧树脂 封装样品 光电流	I_L	Ev=5Lux		58		μA
		Ev=10Lux		113		
		Ev=100Lux		758		
		Ev=200Lux		1318		
		Ev=500Lux		2620		
		Ev=1000Lux		4060		
纳米环氧树脂 封装样品 光电流	I_L	Ev=5Lux		36		μA
		Ev=10Lux		69		
		Ev=100Lux		394		
		Ev=200Lux		643		
		Ev=500Lux		1192		
		Ev=1000Lux		1905		
响应时间	Tr	-	-	2	-	μS
	Tf	-	-	2	-	μS

■ 光谱曲线

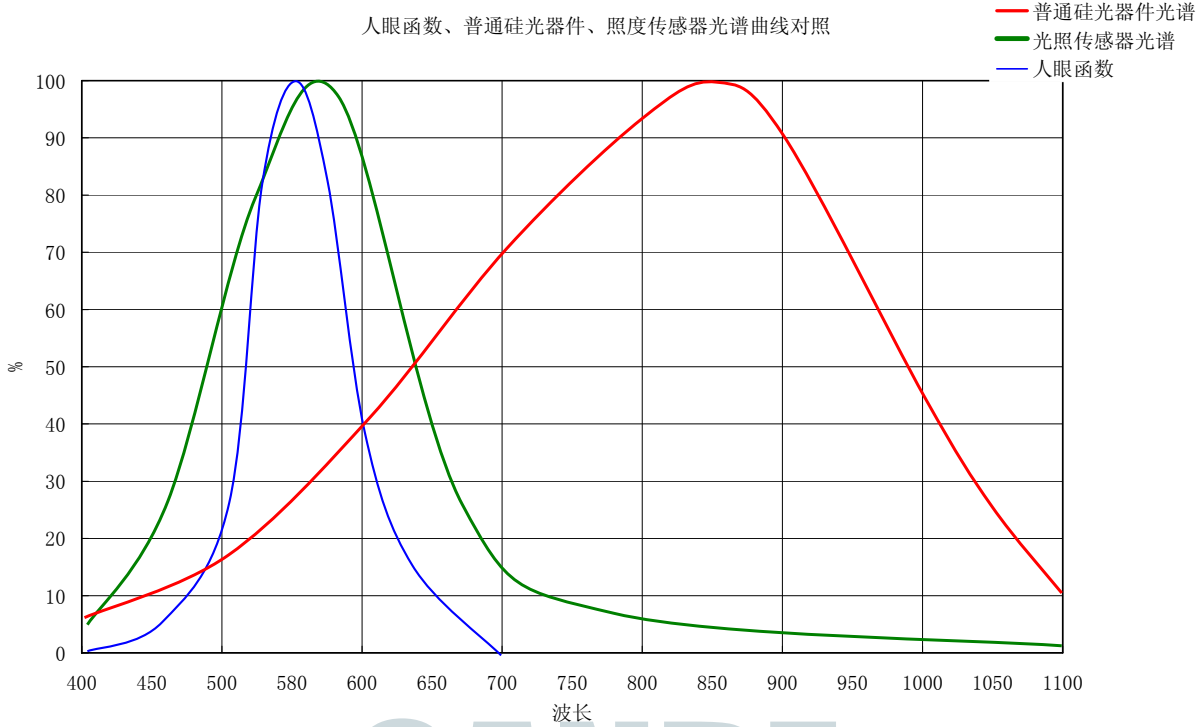


Fig.2 人眼函数、硅光器件、照度传感器光谱曲线对照

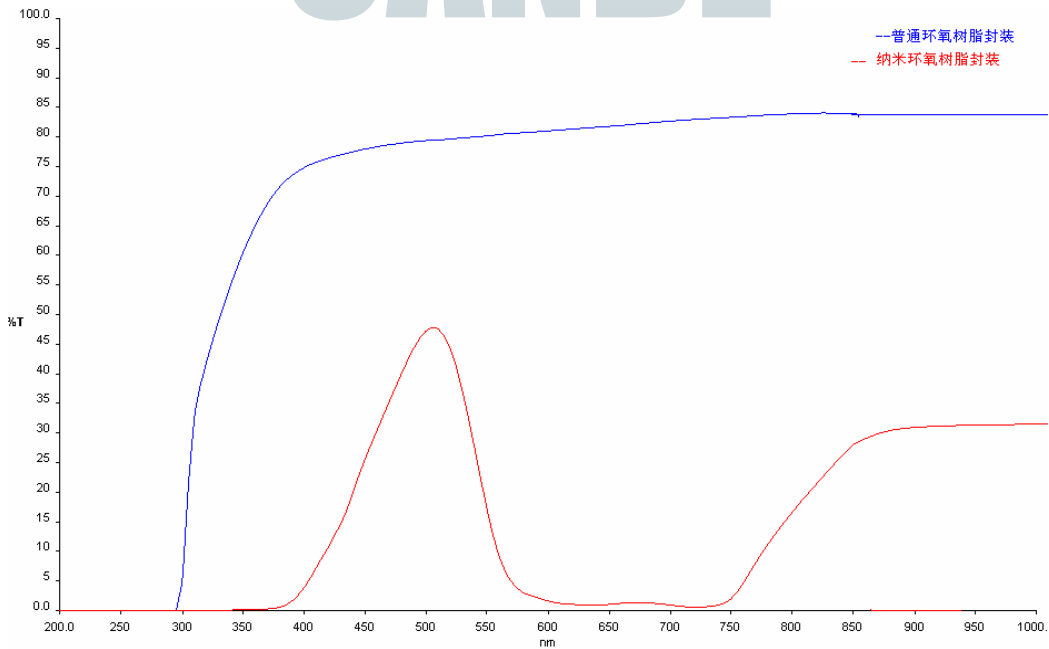


Fig.3 波分多段环氧树脂（纳米胶）和普通环氧树脂光谱对比图

备注：由于入射界面到芯片位置的深度不同，采用的封装材料不同，以及光源的误差，得到的数据会有所不同。

■ 测试电路

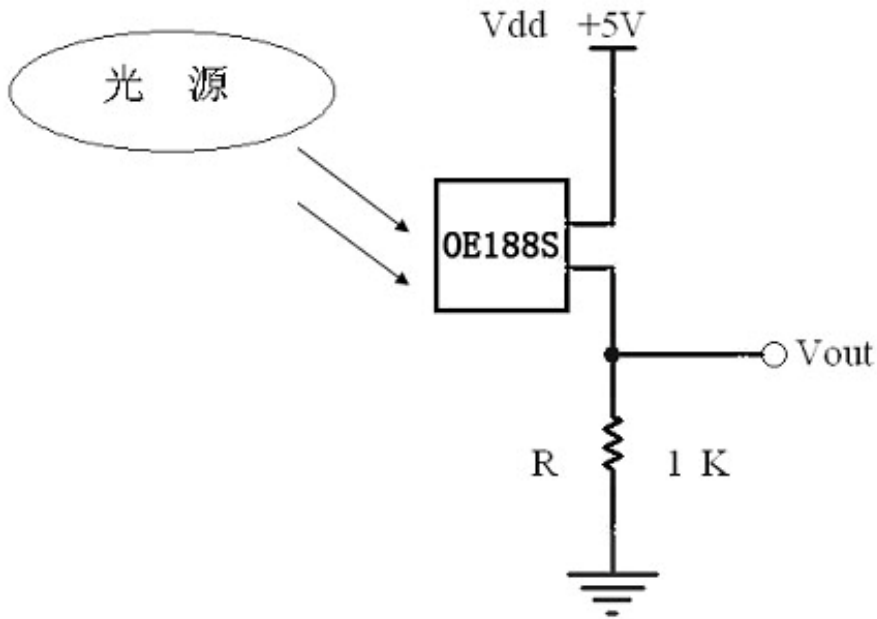


Fig. 4 光电流测试电路

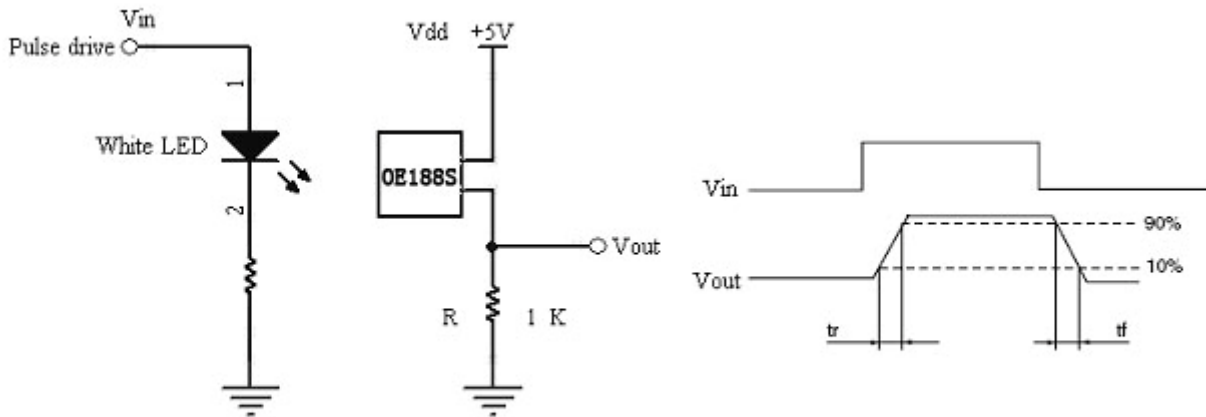


Fig. 5 开光时间测试电路

测试条件：环境温度 $25^{\circ}\text{C} \pm 3$ ，下拉电阻 $R=1\text{K}\Omega$ ，电源电压 $V_{\text{dd}}=5\text{V}$ ，光源采用普通白炽灯。本资料所有指标均在此条件下测试。

■ 特性曲线

A光源光照响应

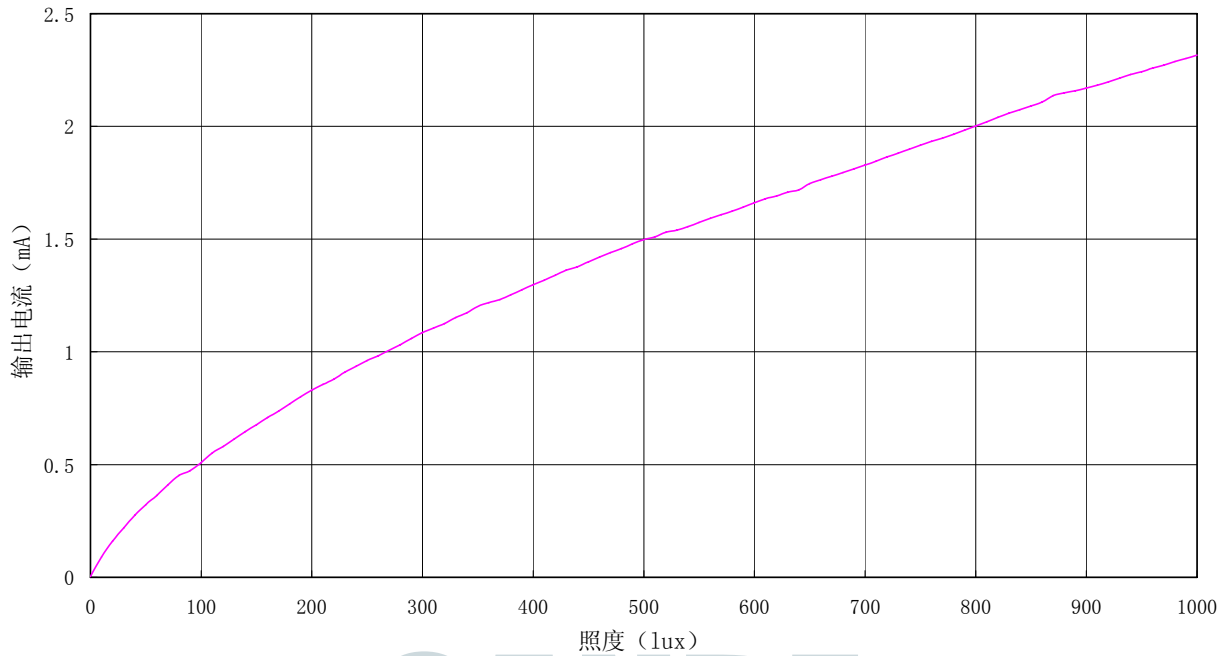


Fig. 6 A光源光照响应输出电流曲线

功耗&照度

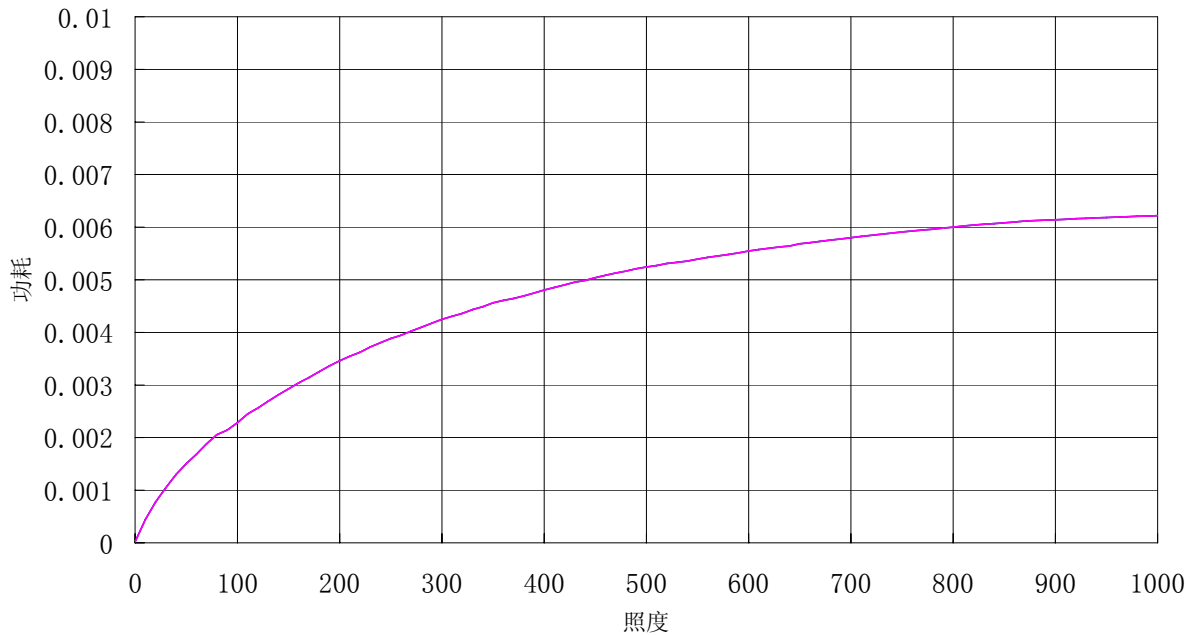


Fig. 7 功耗随照度变化曲线

静态电流&温度

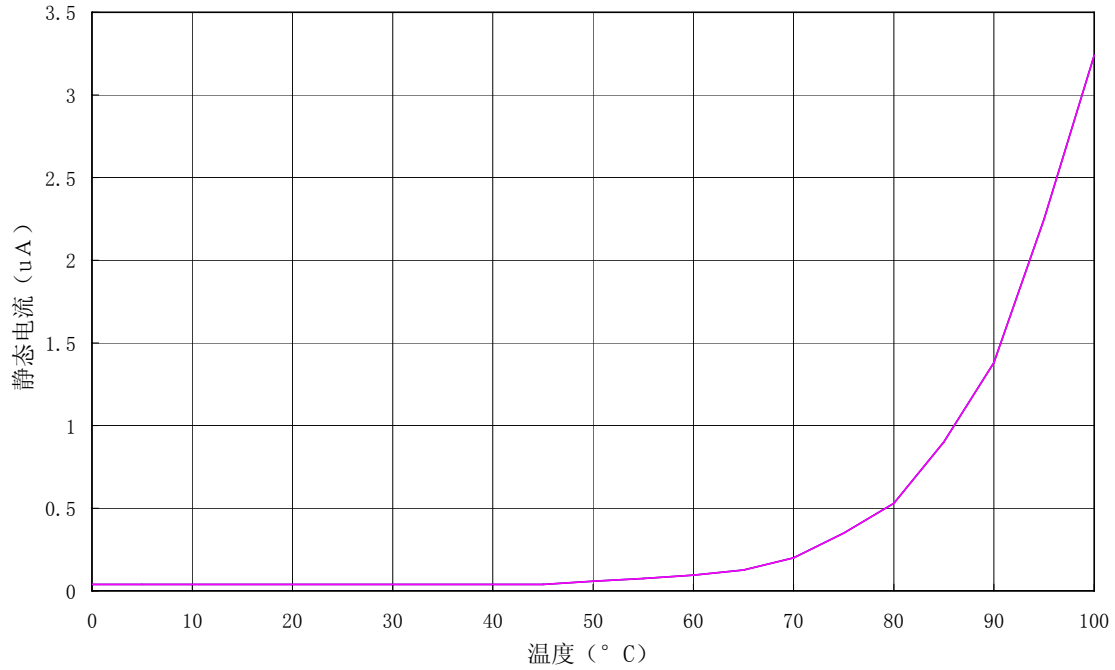


Fig. 8 静态电流随温度变化的曲线

静态电流&Vdd

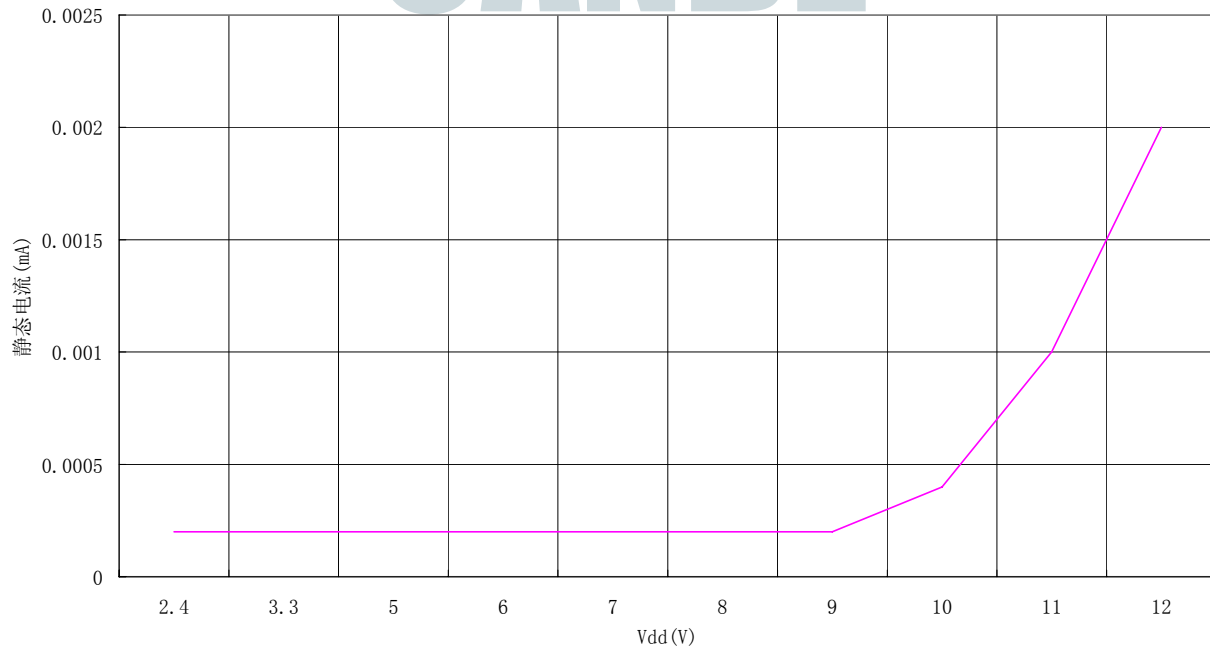


Fig. 9 静态电流随VDD变化的曲线

功耗&温度

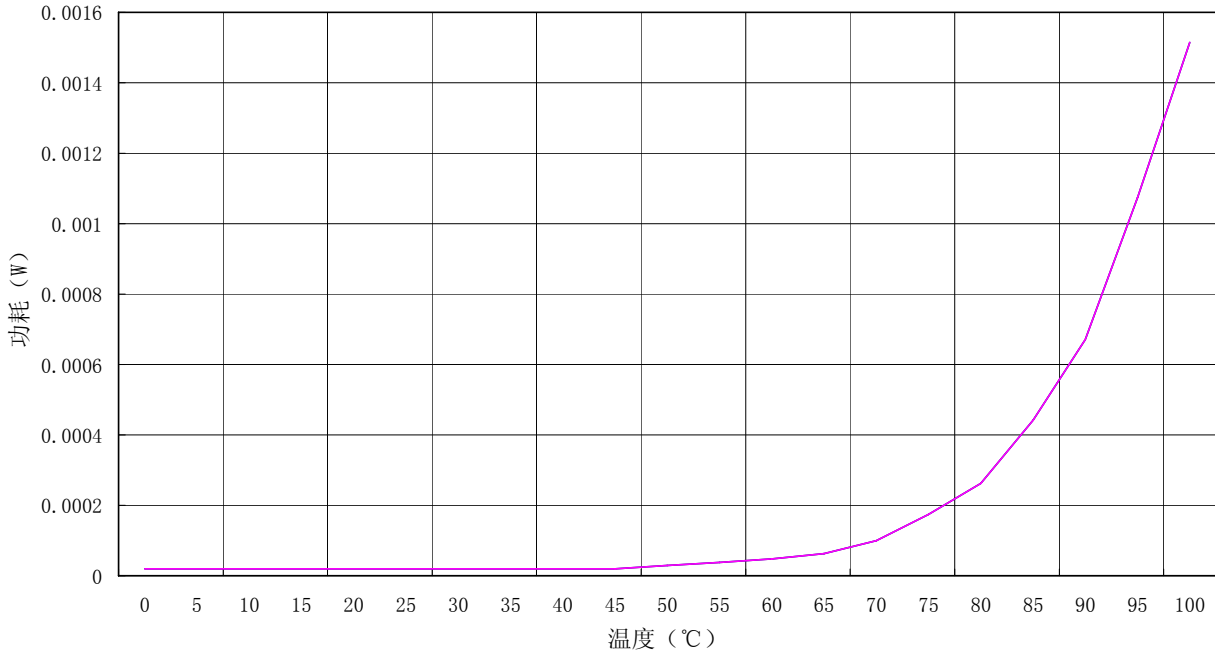


Fig. 10 功耗随温度的变化曲线

■ 典型应用电路

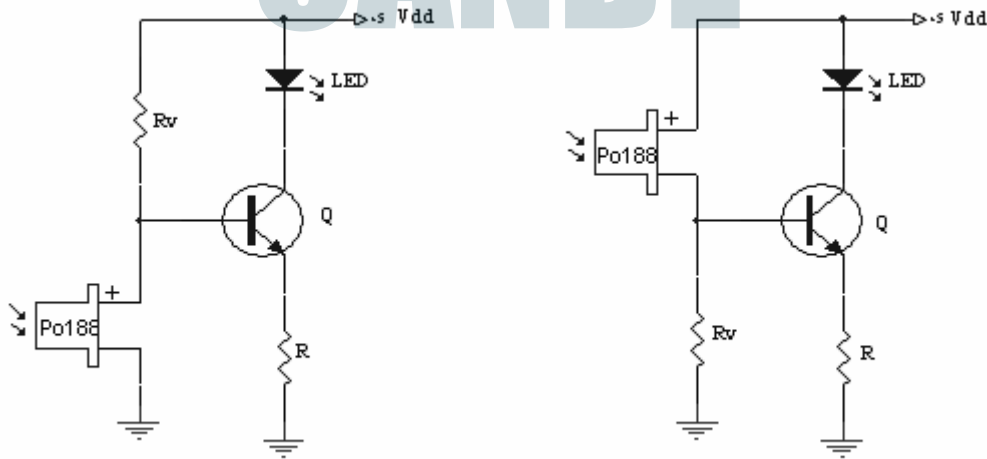


Fig. 11 使用Po188传感器的二种光控典型电路。

左图：通过调整Rv使照度达到一定值LED关断；右图：通过调整Rv使照度达到一定值LED开启；

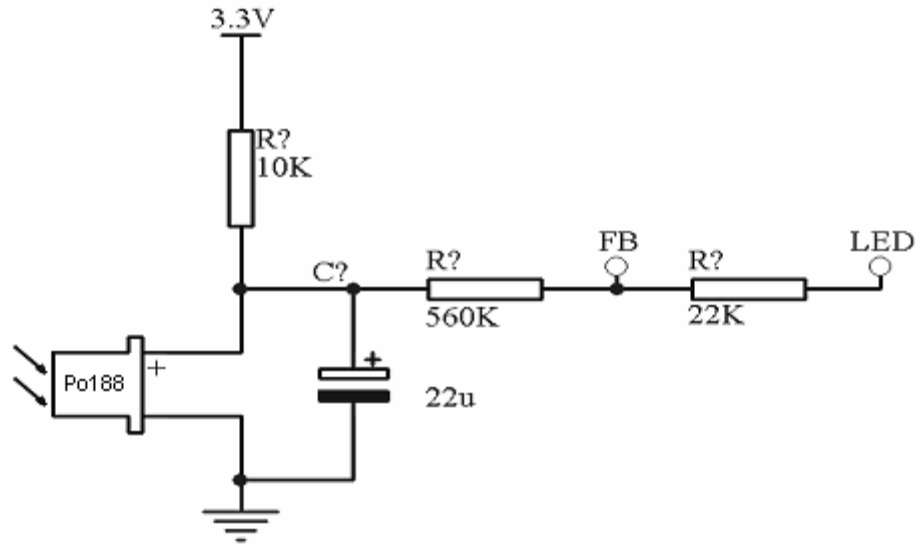
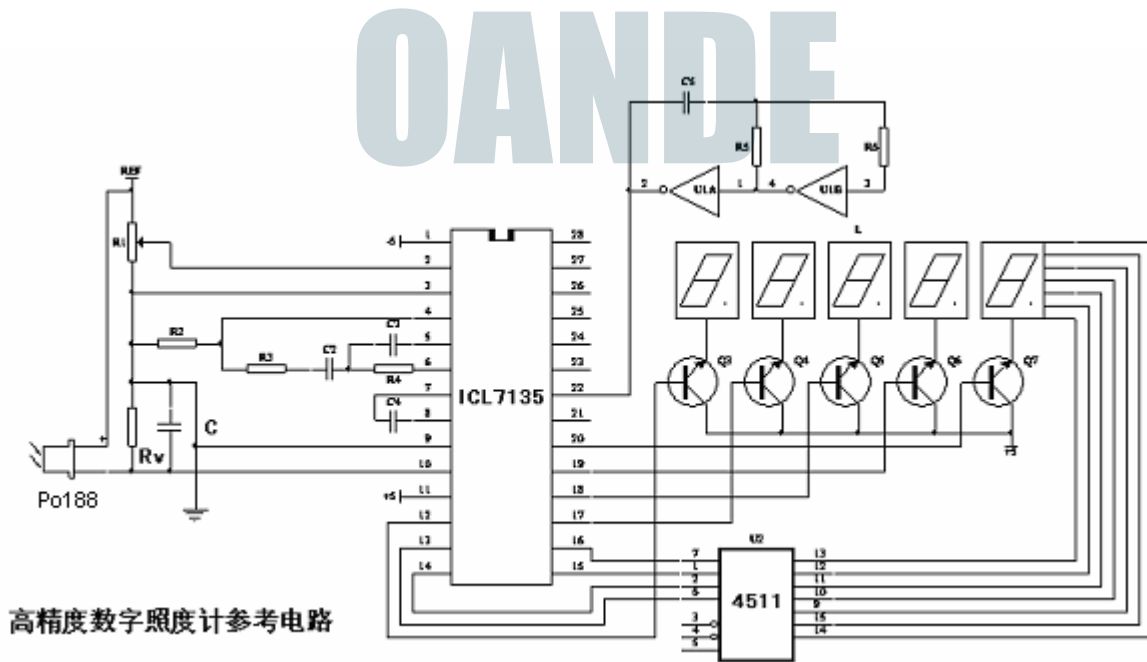


Fig. 12 LCD显示器背光亮度LED控制典型电路



高精度数字照度计参考电路

Fig. 13 LCD 数字照度计典型电路

■ 外形尺寸

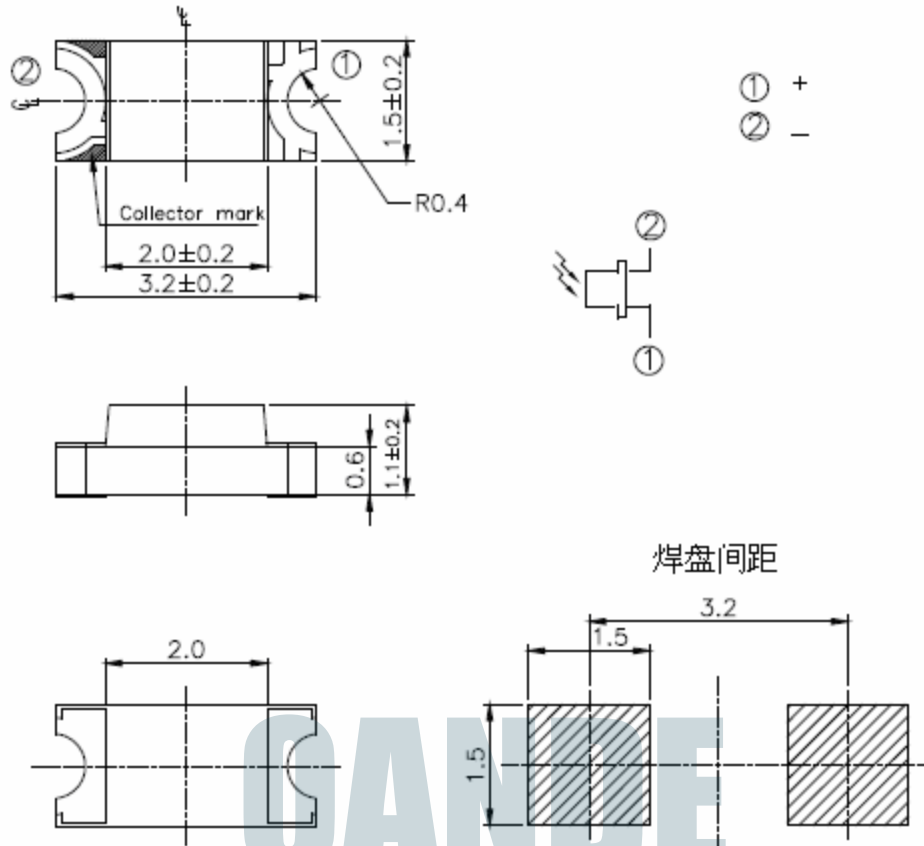


Fig. 14 普通1206 贴片型外形封装尺寸 单位: mm

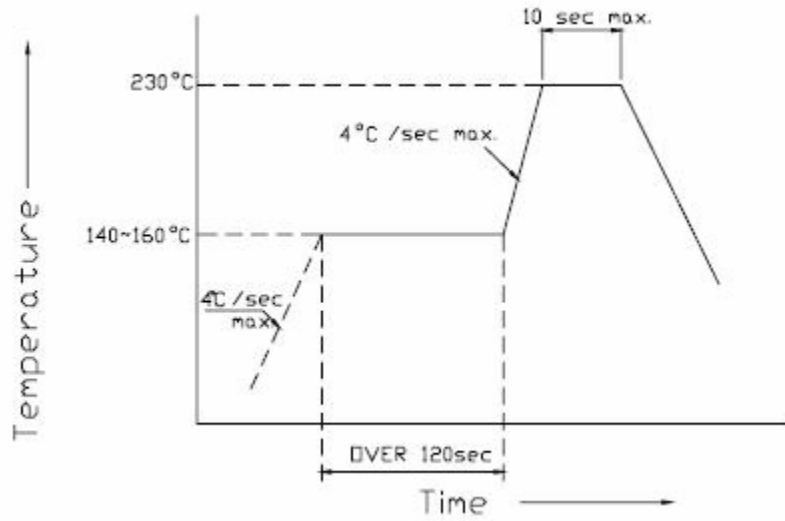
■ 封装材料

部件名称	主要材料	颜色	特性	环保
晶元	硅	---	---	RoHS
封装材料	环氧树脂	无色	近红外光影响光电流	RoHS
封装材料	纳米环氧树脂	淡蓝色	紫外截止、近红外相对衰减。	RoHS

Ambient Light Sensor

■ SMT回流焊指导:

回流程序不得多于2次，在第一次和第二次回流焊之间必须做冷却至常温处理。



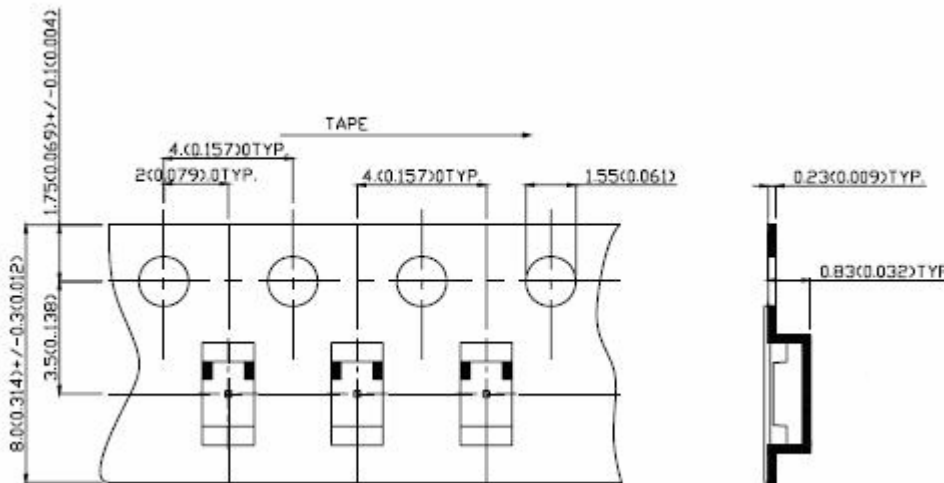
■ 焊盘参考图:

Unit:mm



■ 编带规格:

Unit:mm



■ 注意事项

不要在超出产品规格范围的情况下使用本传感器；

本说明书中提到的应用电路仅仅作为使用范例，请注意根据外围设施来设计电路并调整参数设置；

本传感器内有CMOS IC，应避免静电击穿；

应保证焊接温度在最大额定范围内，在焊接过程中或刚刚焊接完毕时避免有外力作用于引脚，不可反复焊接；

本产品符合欧共体RoHS指令；

产品表面的损伤和污染均会影响光电流，注意防潮；

SMD包装每盘3000只；

OANDE