

C波段介质谐振器稳频振荡器

的计算机辅助设计

张华 李佩

信息产业部第三十八研究所

【摘要】 本文介绍了一种C波段反射型GaAs MESFET介质谐振器稳频振荡器(RDRO)。进行了理论分析和数学模拟,并借助计算机利用Ansoft公司的Serenade 7.0软件进行优化设计。通过理论计算和机辅优化,可以获得较好性能的振荡器。实现了谐振频率 $f_0=5.06\text{GHz}$, 输出功率8dBm, 从室温到60°C范围内频率稳定度可达3ppm/°C。

一、引言

当前,微波介质谐振器稳频振荡器(DRO)在国内外发展极为迅速,已成为新一代的微波固态源。目前,DRO主要有三种电路类型:带阻加载型、反馈型、反射型等。其中带阻加载型频带窄,输出功率低,调试困难,且存在跳模、频率调谐的回滞现象。反馈型具有频带宽,输出功率大,容易起振等优点,是当前使用较多的电路类型。而反射型虽然频带较窄,但其工作稳定,有载Q值高,相位噪声小,结构简单,可以精确设计。我们所设计的振荡器便采用这种形式。

计算机辅助设计(CAD)微波晶体管振荡器是现今微波领域的前沿课题,因其模型复杂,分析难度大,开发较少。在我们的设计中,利用Serenade7.0软件提供的模型,从整体出发,以整个振荡器的品质因数最高(既频率稳定度最好)、输出功率最大及其应满足的振荡条件为依据对整个振荡器进行优化设计,并取得良好的效果。

二、RDRO的电路构成及工作原理

反射型介质振荡器(RDRO)原理图如图1所示。振荡器分为两部分。

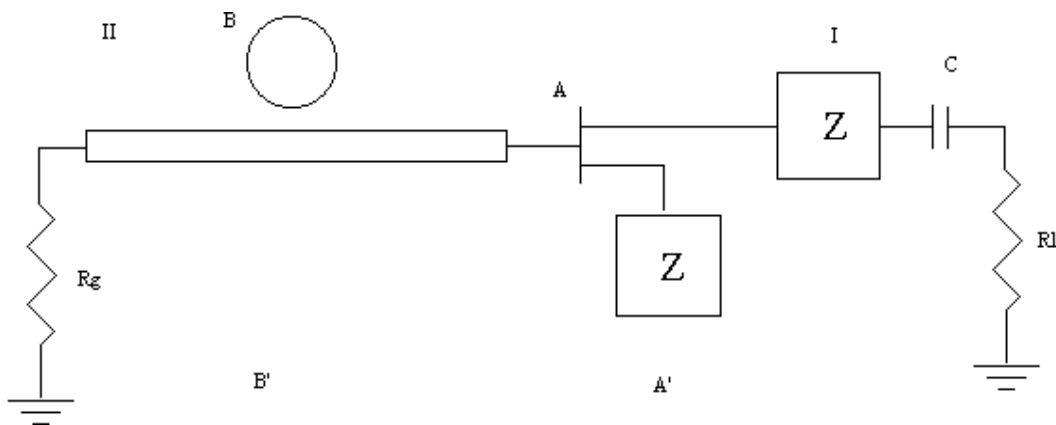


图1 反射型介质振荡器的原理图

I为有源网络部分：包括FET管，源极串联反馈网络和漏极输出网络。而输出网络由匹配网络、隔直电容和50Ω负载组成。

II为无源介质谐振器和加载部分：包括介质谐振器（DR）和输入微带线以及防杂散振荡的阻尼电阻（50Ω）。输入加载部分将DR置于FET栅极输入50Ω微带线上，离有源网络输入端面A-A`距离为l的地方。这个DR如同一个反射型谐振腔一样对来自FET预定频率 f_0 的输入信号发生反射，构成一反射型介质振荡器，这里DR起带阻滤波器作用，其工作模式采用品质因数较高的TE_{01δ}模。

图1的RDRO电路模型的[Z]参数等效电路如图2所示。

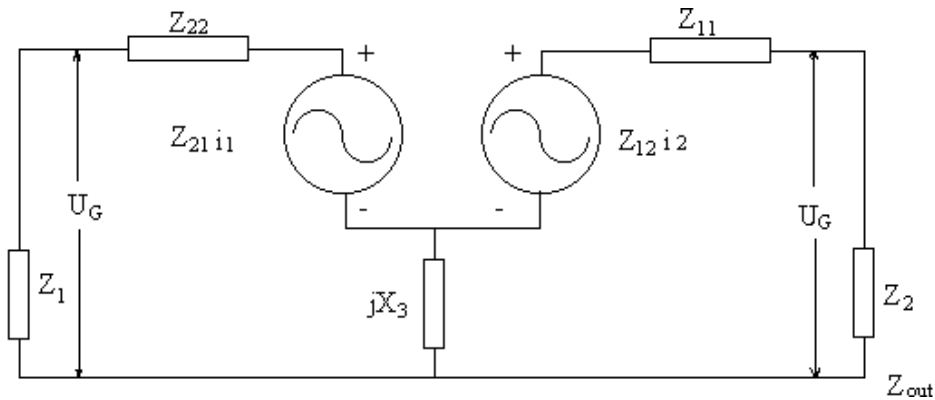


图2 RDRO电路的Z参数等效电路

[Z]参数与[S]参数转换关系为：

$$\begin{cases} Z_{11} = \frac{(1 + S_{11})(1 - S_{22}) + S_{12}S_{21}}{(1 - S_{11})(1 - S_{22}) - S_{12}S_{21}} \\ Z_{12} = \frac{2S_{12}}{(1 - S_{11})(1 - S_{22}) - S_{12}S_{21}} \\ Z_{21} = \frac{2S_{12}}{(1 - S_{11})(1 - S_{22}) - S_{12}S_{21}} \\ Z_{22} = \frac{(1 + S_{22})(1 - S_{11}) + S_{12}S_{21}}{(1 - S_{11})(1 - S_{22}) - S_{12}S_{21}} \end{cases}$$

在给定频率上，测出FET管的[S]参数，代入上式既可求出归一化[Z]参数。

由图2 可得：

$$Z_G = \frac{U_G}{i_2} = (Z_{22} + jX_3) - \frac{(Z_{12} + jX_3)(Z_{21} + jX_3)}{Z_{11} + Z_2 + jX_3}$$

$$\Gamma_G = \frac{Z_G - 1}{Z_G + 1} = |\Gamma_G| e^{j\varphi_G}$$

$$Z_{out} = \frac{U_{out}}{i_1} = (Z_{11} + jX_3) - \frac{(Z_{12} + jX_3)(Z_{21} + jX_3)}{Z_{22} + Z_1 + jX_3}$$

$$Z_1 = Z_O \cdot \frac{1 + \Gamma_R'}{1 - \Gamma_R'} = \frac{1 + 0.9e^{-j\frac{4\pi\sqrt{\epsilon_e}l_1 f_0}{c}}}{1 - 0.9e^{-j\frac{4\pi\sqrt{\epsilon_e}l_1 f_0}{c}}} \cdot Z_O$$

在输出端，为使输出端功率较大，输出阻抗 Z_{out} 和所需接的负载阻抗之间应满足下列关系：

$$\begin{cases} \operatorname{Re}(Z_2) = -\frac{1}{3} \operatorname{Re}(Z_{out}) \\ \operatorname{Im}(Z_2) = -\operatorname{Im}(Z_{out}) \end{cases}$$

此外，该振荡器还应满足：

$$K = \frac{2 \operatorname{Re}(Z_{22}) \operatorname{Re}(Z_{11}) - \operatorname{Re}[(Z_{21} + jX_3)(Z_{12} + jX_3)]}{|(Z_{21} + jX_3)(Z_{12} + jX_3)|} < 1$$

从上述可见，要使振荡器工作于最佳状态，必须合理地选择 l_1 、 X_3 和 Z_2 的组合才能达到预期目的，由于同时有多个变量发生变化，故人工计算几乎不可能，因此我们采用计算机辅助设计来完成该任务。

三、RDRO电路设计

1. 根据 X_3 可设计出源极端接开路微带线长度，由传输线理论推得开路线的长度为：

$$l_2 = \begin{cases} \lambda_g \cdot \operatorname{tg}^{-1} \left(-\frac{Z_O}{X_3} \right) / 2\pi & X_3 < 0 \\ \lambda_g \left[\operatorname{tg}^{-1} \left(-\frac{Z_O}{X_3} \right) + \pi \right] / 2\pi & X_3 > 0 \end{cases}$$

2. 根据 Z_2 （输出网络的输入阻抗）、负载电阻 R_L 和隔直电容 C 的值，可得出输出网络中微带线长度 l_3 及匹配支节长度 l_4 。具体设计如下：

$$\begin{aligned} & \text{当输出端接电阻 } R_L \text{ 和隔直电容 } C \text{ 时，其负载阻抗为 } Z_L = R_L + \frac{1}{j\omega_0 C} \quad , \text{ 归一化， } \bar{Z}_L \\ & = \frac{Z_L}{Z_O} \text{ 。输出匹配网络如图3所示。} \end{aligned}$$

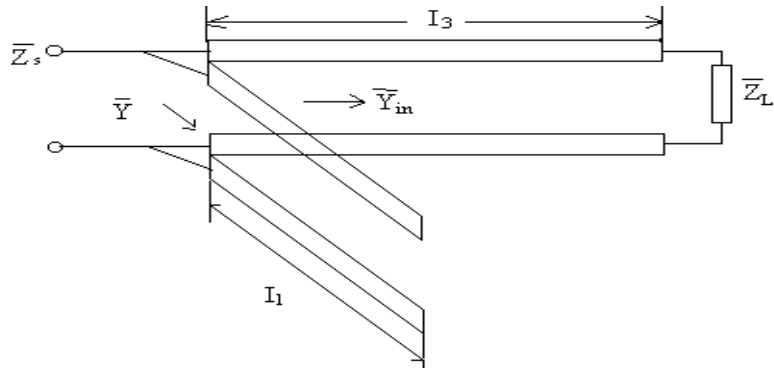


图3 输出匹配网络

设 $t = tg\left(\frac{2\pi l_3}{\lambda_g}\right)$, 由匹配条件 $\bar{y}_2 = \bar{y}_{in} + \bar{y}_s$ ($\bar{y}_2 = \frac{Z_0}{Z_2}$), 可推出:

$$t = \begin{cases} \frac{\bar{X}_L \operatorname{Re}(\bar{y}_2) \pm \sqrt{[\bar{X}_L \operatorname{Re}(\bar{y}_2)]^2 + [\bar{R}_L - \operatorname{Re}(\bar{y}_2)][\bar{R}_L - (\bar{R}_L^2 + \bar{X}_L^2)\operatorname{Re}(\bar{y}_2)]}}{\bar{R}_L - \operatorname{Re}(\bar{y}_2)} & \bar{R}_L \neq \operatorname{Re}(\bar{y}_2) \\ \frac{1 - (\bar{R}_L^2 + \bar{X}_L^2)}{2\bar{X}_L} & \bar{R}_L \end{cases}$$

$= \operatorname{Re}(\bar{y}_2)$

$$\bar{y}_s = \operatorname{Im}(\bar{y}_2) - \frac{(\bar{X}_L t)^2 + (\bar{R}_L^2 + \bar{X}_L^2 - 1)t - \bar{X}_L}{\bar{R}_L^2 + (\bar{X}_L + t)^2}$$

由以上两式, 可得输出网络各段微带线长度。

$$l_3 = \begin{cases} \frac{\lambda_g tg^{-1}t}{2\pi} & t \geq 0 \\ \frac{\lambda_g (tg^{-1}t + \pi)}{2\pi} & t < 0 \end{cases}$$

$$l_4 = \begin{cases} \frac{\lambda_g tg^{-1}\bar{y}_s}{2\pi} & \bar{y}_s \geq 0 \\ \frac{\lambda_g (tg^{-1}\bar{y}_s + \pi)}{2\pi} & \bar{y}_s < 0 \end{cases}$$

至此我们可以利用上述公式对整个振荡器进行设计。值得提出的是，上述设计仍采用FE T的小信号[S]参数，经验表明，用小信号的方法对大信号的振荡器进行设计还是比较可取的。在设计中，首先粗略地估算出一组元件的初始值，然后在Serenade7.0软件中采用大信号的分析方法进行优化设计，最终得出满足设计要求的电路参数。下面就简单介绍使用Serena de 7.0对微波振荡器的设计。

四、RDRO的优化设计

所设计的微波振荡器的技术指标是中心频率为5.06GHz，输出功率8dBm。

1. 电路设计步骤

(1)选取微波振荡管

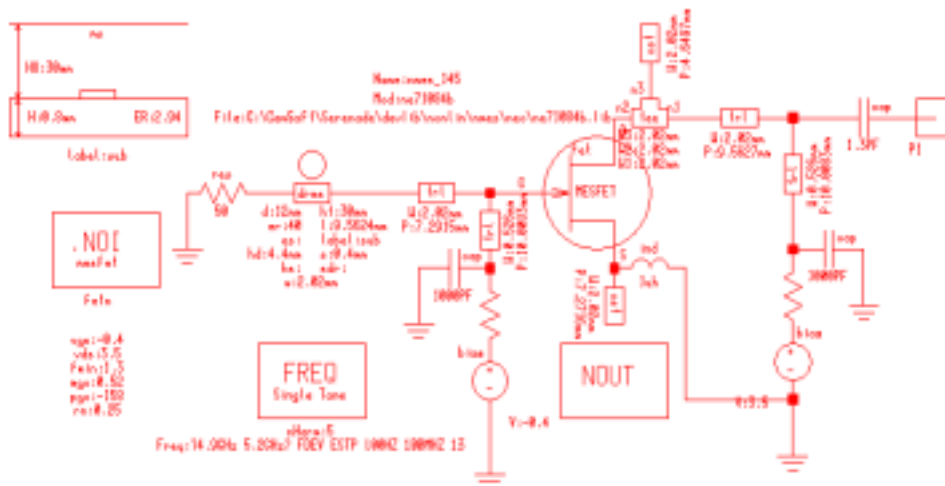
根据振荡器的工作范围和输出功率的要求，选择特征频率高，噪声系数低的做振荡管，要求振荡管的最高振荡频率 f_{max} 与振荡功率均大于设计指标。因此我们选择NEC公司的NE-71084，它的S参数模型由软件提供。

(2)选取介质谐振器

利用Serenade7.0软件对现有C波段介质谐振器（DR）进行线性分析。在软件元件库的DR模型中，选择带阻型，并输入相关参数进行线性分析。分析结束后，打开“Report Editor”观察输出频率。根据观察结果，为了达到振荡器所要求指标，确定DR参数应为： $\epsilon_r=40$ 、直径 $D_r=12\text{mm}$ 、厚度 $L_r=4.4\text{mm}$ 、谐振频率： $f_0=5\text{GHz}$ 、频率温度系数： $\tau_f=3\text{ppm}/^\circ\text{C}$ 。

(3)选取电路拓扑图

将拓扑图绘在软件的电路编辑窗口（SCHEMATIC）中，并将以下数据输入计算机：①电路元件的初值；②微带电路介质基片参数；③设置非线性频率（单音）项（FREQ），输入需分析和优化的振荡频率范围及谐波数量NH；④非线性输出项（NOUT）。振荡器电路拓扑图如图4所示。



2. 振荡电路的分析

振荡器的分析分两步。

(1)首先,利用“OscillatorDesignAid”分析,在所设置频率范围内,寻找谐振频率,以判定振荡器是否能起振。分析结束后,若找到潜在谐振点,它会显示谐振频率为5GHz,并自动打开一个图表。该图表显示分析时所注入的外加测试信号电流的实部和虚部与频率的关系。在谐振点上,电流虚部为零,而实部为负。如图5所示。这就是我们所讨论的负阻,也既所有振荡电路都应满足的起振条件。

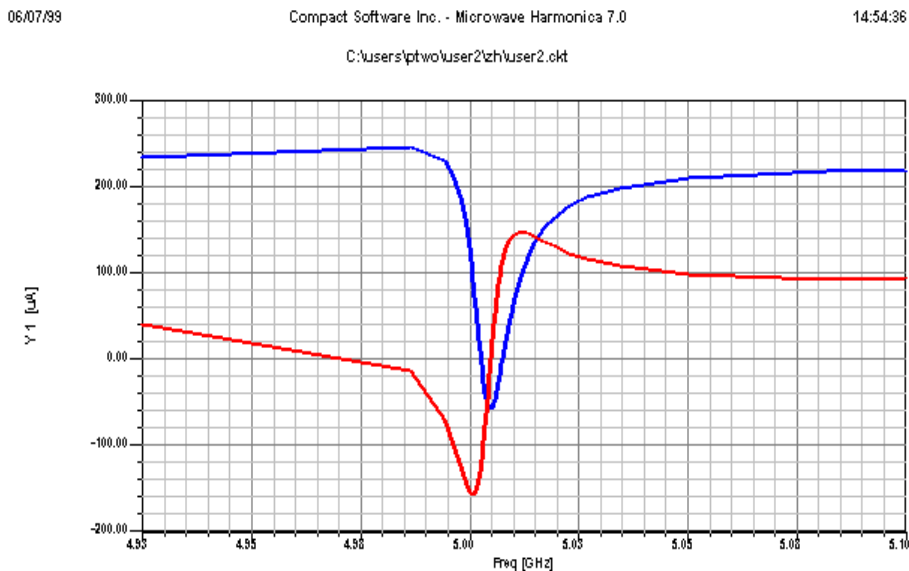


图5 Oscillator Design Aid 结果

(2)找到潜在谐振点后,打开“OscillatorAnalysis”进行分析。它分为两步: Search和 Analysis。在Search模式中,将一个外部AC测试源加到振荡电路上,利用谐波平衡法,寻找稳态条件以确定电路的振荡条件。Search模式的最终稳态解将作为Analysis模式的初始估计。

Analysis模式对振荡频率和其它有关信息进行仿真,如:进行电压扫描,并在工作范围内对振荡起进行调谐,从而得到确切、严格的分析结果。

(3)以上分析完成之后,打开“ReportEditor”观察结果。如:输出频率、输出功率、输出波形等。若分析结果未达到预期要求,则进行优化。

3. 振荡电路的优化

(1)放置各测试项:在拓扑图中选择需要优化的量,设置为变量。设置非线性优化项。

(2)建立响应函数:振荡器的响应函数主要有:振荡器输出的基波频率F0 (H1)、振荡器输出的基频功率P01 (H1)。

(3)建立优化目标:优化目标建立在设计指标要求上。根据设计要求,优化目标如下:
振荡频率F0 (H1): 5.06GHz; 输出功率P01(H1):10dBm

(4)进行优化:打开“NonlinearBroadbandOptimization”,为了较快达到优化目标,优化时可按照“先随机法,后梯度法”,在未靠近优化范围时,选择随机优化方法,然后采用优化速度较快的梯度优化法。有时优化很难收敛,就要调整一下电路的拓扑形式,使电路优化达到要求。优化结束时,电路文件中的电路变量将被自动更新。

4. 振荡电路的分析结果

得到优化结果后，再进行振荡器分析。为了观察分析结果，可打开“ReportEditor”观察振荡电路的输出功率、输出波形、输出频率等电路特性。为了达到设计要求，可对需优化量反复进行优化。以综合全衡上述几项电路特性，使振荡器的总体指标达到最佳。最后得到结果为：

(1)输出功率如图6所示。[横坐标 1GHz/dir, 纵坐标 2dBm/dir]

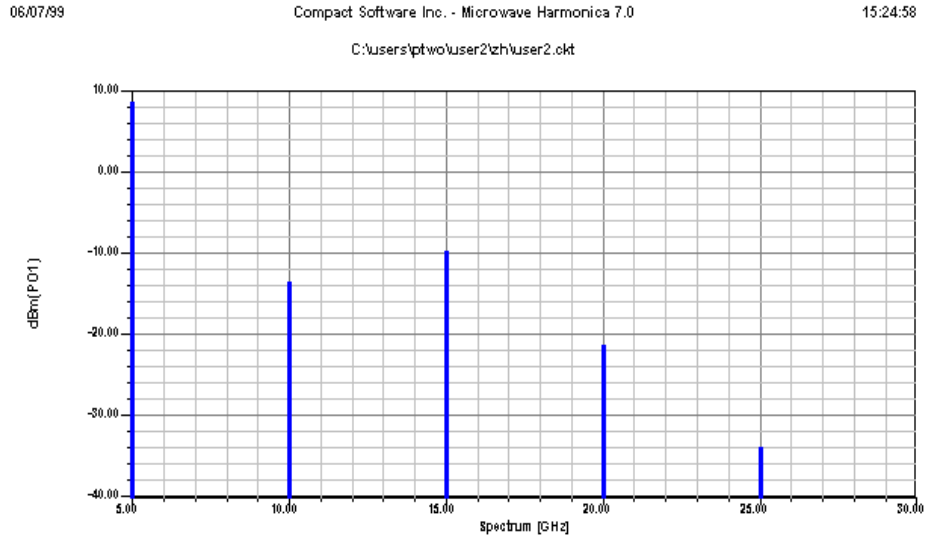


图6 振荡器输出功率

(2)输出波形如图7所示。[横坐标 20Sec/dir, 纵坐标0.1V/dir]

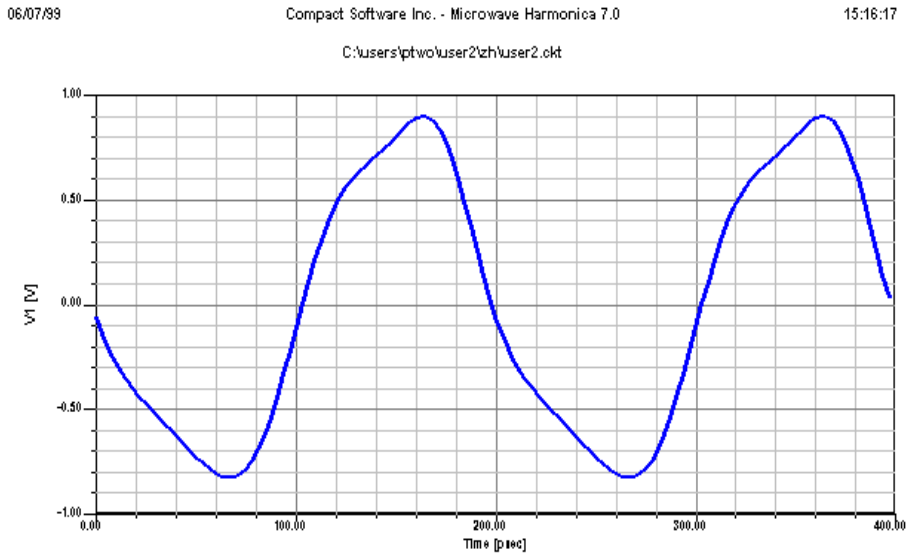


图7 振荡器输出波形

所以，该电路的确能够振荡。

5. 振荡电路相位噪声分析

重新设置非线性频率项 (FREQ) 及非线性输出项 (NOUT)，添加噪声项 (NOISE)，并

输入有源器件的噪声参数。然后在“OscillatorAnalysis”的噪声模式中分析。该分析实际上是一种频率扫描分析，扫描参数是偏离载波的频率，它可作为显示相噪特性的自变量。

分析结束后，打开“Report Editor”，观察振荡器相位噪声。如图8所示。

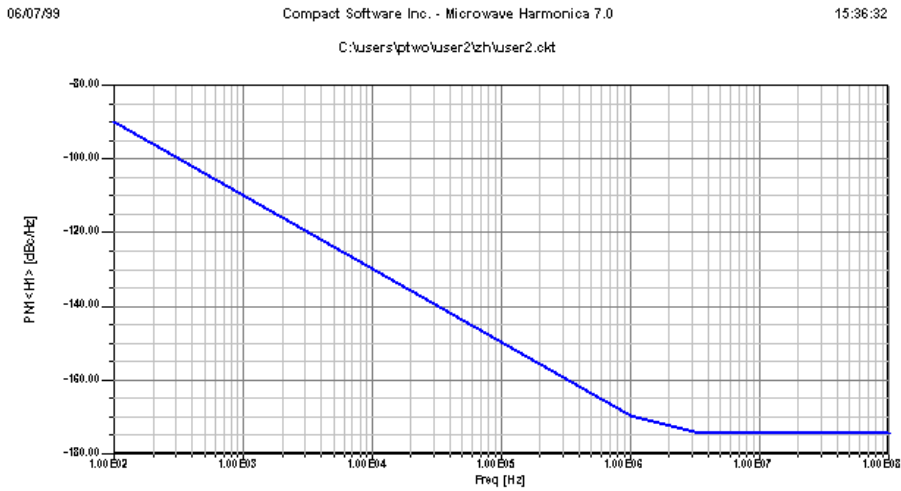


图8 振荡器相位噪声

由计算机分析知，在偏离载频10KHz时的相位噪声为-130dBc/Hz。可见该振荡电路是一个高Q值振荡器。这充分说明了RDRO与其它类型微波固态源相比，具有噪声低的优点。

五、结束语

由以上优化结果可知，该振荡电路的中心频率 $f_o = 5.06\text{GHz}$ ，输出功率 $P_{out} = 8.56\text{dBm}$ ，达到了设计要求。与传统的CAD软件设计振荡器相比，Serenade7.0软件可以从整体出发进行分析，只需在拓扑图中选择需要优化的变量，统一优化，就可以得到所需要的结果。整个过程无须人工干预。由此可见，Serenade7.0软件是目前国内外市场上公开见到的比较方便、通用的微波振荡器设计软件。

参考文献

- 1 Compact Serenade 7.0 , Super-Compact Microwave Harmonica: User's Guide.
- 2 王蕴仪等 微波器件与电路 江苏科学技术出版社 1981

SUNSTAR 商斯达实业集团是集研发、生产、工程、销售、代理经销、技术咨询、信息服务等为一体的高科技企业，是专业高科技电子产品生产厂家，是具有 10 多年历史的专业电子元器件供应商，是中国最早和最大的仓储式连锁规模经营大型综合电子零部件代理分销商之一，是一家专业代理和分销世界各大品牌 IC 芯片和电子元器件的连锁经营综合性国际公司，专业经营进口、国产名厂名牌电子元件，型号、种类齐全。在香港、北京、深圳、上海、西安、成都等全国主要电子市场设有直属分公司和产品展示展销窗口门市部专卖店及代理分销商，已在全国范围内建成强大统一的供货和代理分销网络。我们专业代理经销、开发生产电子元器件、集成电路、传感器、微波光电元器件、工控机/DOC/DOM 电子盘、专用电路、单片机开发、MCU/DSP/ARM/FPGA 软件硬件、二极管、三极管、模块等，是您可靠的一站式现货配套供应商、方案提供商、部件功能模块开发配套商。商斯达实业公司拥有庞大的资料库，有数位毕业于著名高校——有中国电子工业摇篮之称的西安电子科技大学（西军电）并长期从事国防尖端科技研究的高级工程师为您精挑细选、量身订做各种高科技电子元器件，并解决各种技术问题。

微波光电部专业代理经销高频、微波、光纤、光电元器件、组件、部件、模块、整机；电磁兼容元器件、材料、设备；微波 CAD、EDA 软件、开发测试仿真工具；微波、光纤仪器仪表。欢迎国外高科技微波、光纤厂商将优秀产品介绍到中国、共同开拓市场。长期大量现货专业批发高频、微波、卫星、光纤、电视、CATV 器件：晶振、VCO、连接器、PIN 开关、变容二极管、开关二极管、低噪晶体管、功率电阻及电容、放大器、功率管、MMIC、混频器、耦合器、功分器、振荡器、合成器、衰减器、滤波器、隔离器、环行器、移相器、调制解调器；光电子器件和组件：红外发射管、红外接收管、光电开关、光敏管、发光二极管和发光二极管组件、半导体激光二极管和激光器组件、光电探测器和光接收组件、光发射接收模块、光纤激光器和光放大器、光调制器、光开关、DWDM 用光发射和接收器件、用户接入系统光收发器件与模块、光纤连接器、光纤跳线/尾纤、光衰减器、光纤适配器、光隔离器、光耦合器、光环行器、光复用器/转换器；无线收发芯片和模组、蓝牙芯片和模组。MRFXX、三菱 MOTOROLA、爱立信、ASI、富士通等军民用射频产品。惠普 Hp、安捷伦 Agilent 全系列高频放大管，微波集成电路 IC，混频管，PIN 管，肖特基管，MMIC，HEMT 等元器件。可能是惠普 Hp 安捷伦 Agilent 全系列产品现货最多，品类最全，价格最低的一家。竭诚为您服务，期待与你合作。长期以来真正坚持信誉第一，诚实为本！专业现货批发：Hp 惠普（Agilent 安捷伦 PHILIPSNEC、MOTOROLA、TOSHIBA、RFMICRO、HITTE、TYCO 等全系列高频放大管、射频管、微波集成 IC、PIN 管、混频管、肖特基管二、三级管等等。为 Hp 惠普 Agilent 安捷伦、PHILIPS 全系列国内经销商。欢迎索取免费详细资料、设计指南和光盘

商斯达微波光电网：[//www.rfoe.net/](http://www.rfoe.net/)

中国传感器科技信息网：[HTTP://WWW.SENSOR-IC.COM/](http://WWW.SENSOR-IC.COM/)

工控安防网：[HTTP://WWW.PC-PS.NET/](http://WWW.PC-PS.NET/)

消费电子专用电路网：[HTTP://WWW.SUNSTARE.COM/](http://WWW.SUNSTARE.COM/)

地址：深圳市福田区福华路福庆街鸿图大厦 1602 室 E-MAIL: szss20@163.com

电话：0755-82884100 83397033 83396822 83398585

传真：0755-83376182 83338339 邮编：518033 手机：(0)13902971329

E-MAIL:xjr5@163.com MSN: SUNS8888@hotmail.com QQ: 195847376

技术支持: 0755-83394033 13501568376

深圳展销部：深圳华强北路赛格电子市场 2583 号 TEL/FAX: 0755-83665529 25059422

北京分公司：北京海淀区知春路 132 号中发电子大厦 3097 号

TEL: 010-81159046 82615020 13501189838 FAX: 010-62543996

上海分公司：上海市北京东路 668 号上海赛格电子市场 2B35 号

TEL: 021-28311762 56703037 13701955389 FAX: 021-56703037

西安分公司：西安高新开发区 20 所(中国电子科技集团导航技术研究所) 西安劳动南路 88 号电子商城二楼 D23 号

TEL: 029-81022619 13072977981 FAX:029-88789382