

编解码资料大全

编码 2262

四、管脚说明:

管脚名称	I/O	说明
A0~Ax	I	地址管脚, 用于进行地址编码, 可置“0”, “1”, “f”(悬), 三种状态。
D0~Dx	I	数据输入端, 有一个“1”, 即有编码发出, 内置下拉。
VDD	I	电源(+)端
VSS	I	电源(-)端
TE ₋	I	编码启动端, 用于多数数据的编码发射, 低电平有效, 内部上拉。
OSC1	I	双端电阻振荡器输入端
OSC2	O	双端电阻振荡器输出端
DOUT	O	编码输出端(常低)
NC	--	空脚

五、功能对照表:

型号	地址位数	数据位数	无线电应用	红外应用	最多地址码数	解码器型号	封装形式
LX2262-R6	6	6	Y		729	LX2272-X6	SOP18、SOP/DIP20
LX2262-R4	8	4	Y		6561	LX2272-X4	SOP18、SOP/DIP20
LX2262-R2	10	2	Y		59049	LX2272-X2	SOP18、SOP/DIP20
LX2262-R0	12	0	Y		531,441	LX2272-X0	SOP18、SOP/DIP20
LX2262-IR4	8	4		Y	6561	LX2272-X4	SOP18、SOP/DIP20

六、极限参数 (Ta=25℃)

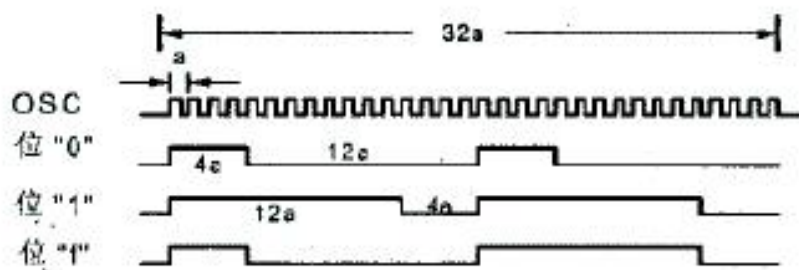
参数	符号	参数范围	单位
电源电压	V _{cc}	-0.3~12.0	V
输入电压	V _i	-0.3~V _{cc} +0.3	V
输出电压	V _o	-0.3~V _{cc} +0.3	V
最大功耗 (V _{cc} =12V)	P _a	300	mW
工作温度	T _{opr}	-20~+70	℃
贮存温度	T _{stg}	-40~+125	℃

八、码型的结构

位码

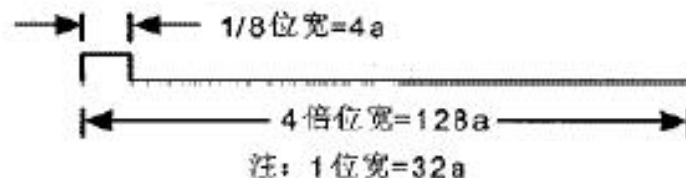
位码是编码波形的基本单元，可分为 AD 位（地址、数据）和 SYNC 位（同步）。

根据相应端子电平的低、高，或悬空状态，AD 位可分别置为“0”、“1”或“f”，每位波形由两个脉冲周期构成，每个脉冲周期含 16 个时钟周期，详见下图：



这里， a =时钟振荡周期，位“f”仅对码地址有效。

同步位的长度是 4 个 AD 位的长度，含一个 $1/8$ AD 位宽度的脉冲。详见下图：



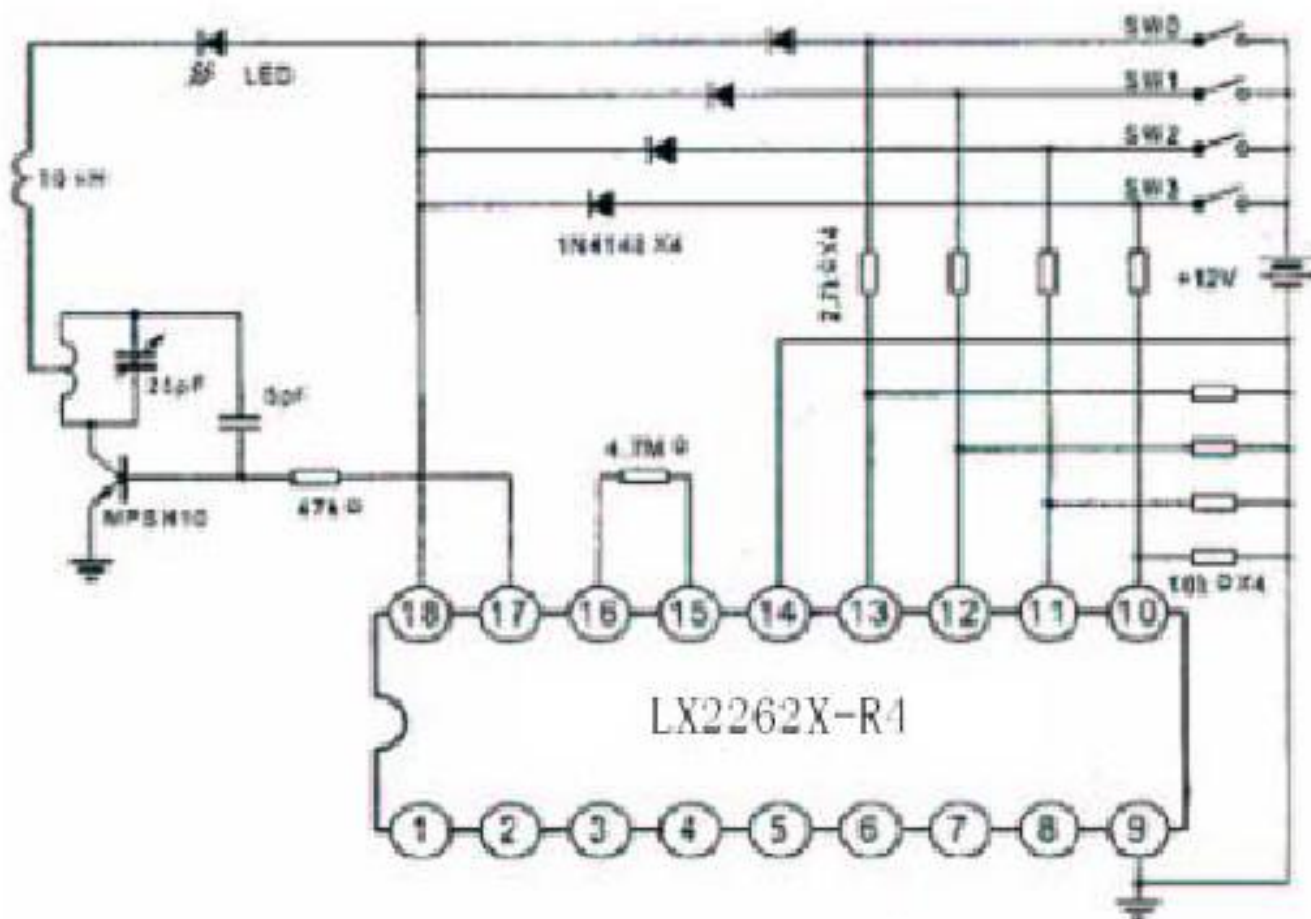
字码

一组位码构成了字码，字码由 12 位 AD 位码再紧跟 1 位 SYNC

位构成。12位AD位码是地址码位还是数据位码由LX2272的不同后缀规格规定，请参阅下图：

A0	A1	A2	A3	A4	A5	A6	A7	A8	A9	A10	A11	SYN C
----	----	----	----	----	----	----	----	----	----	-----	-----	-------

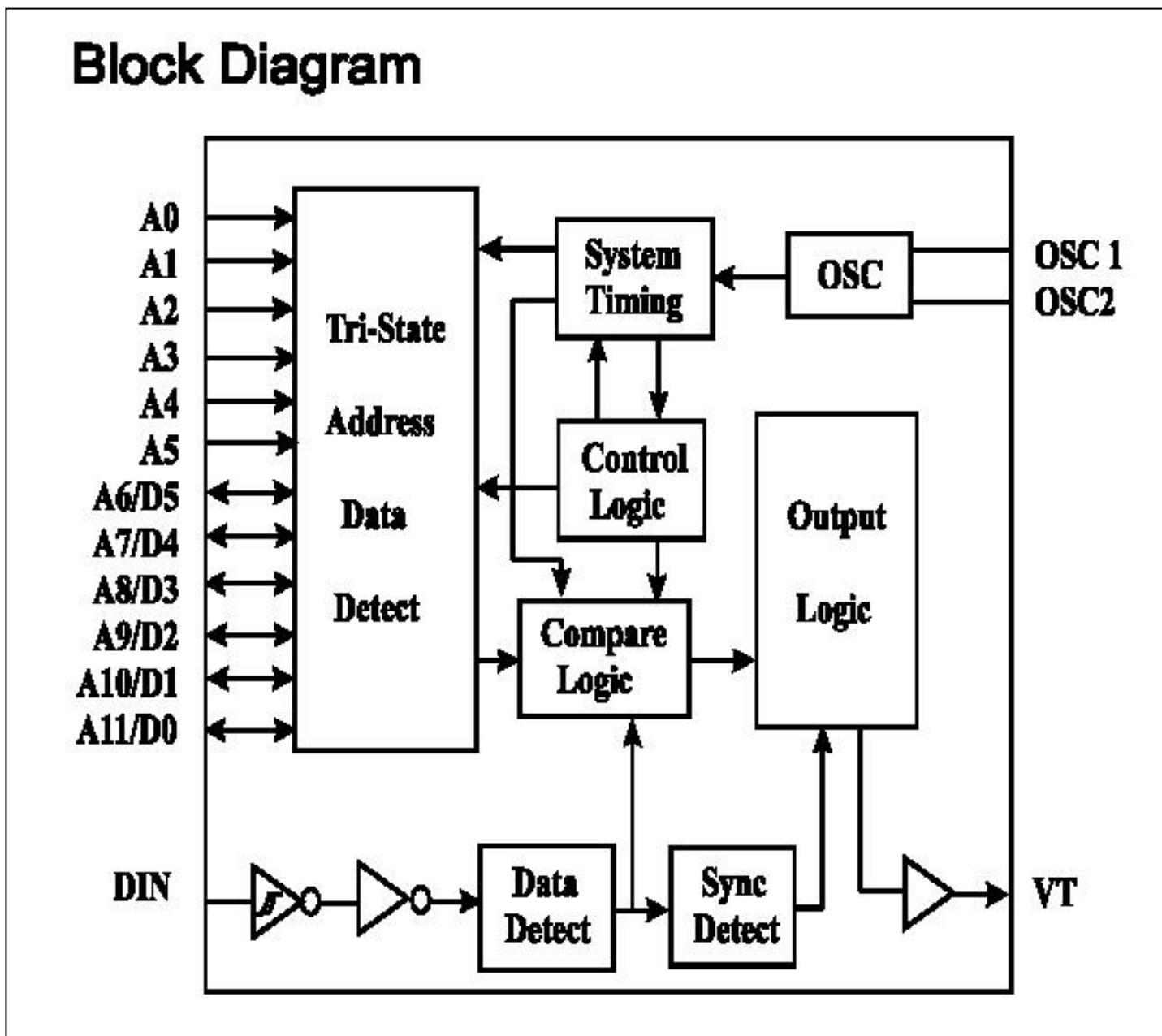
九、应用电路图



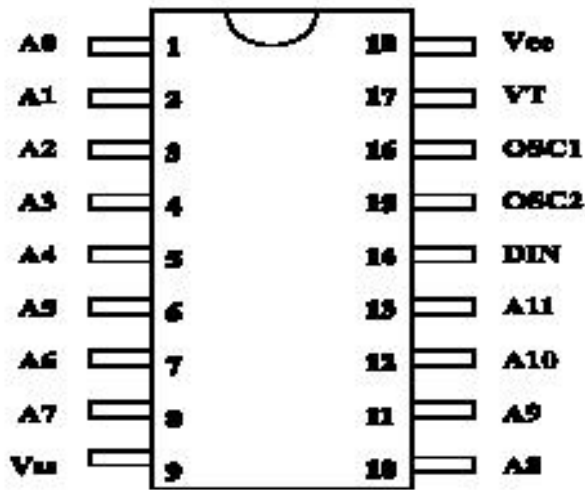
UHF 频段四数据发射电路

解码 2272

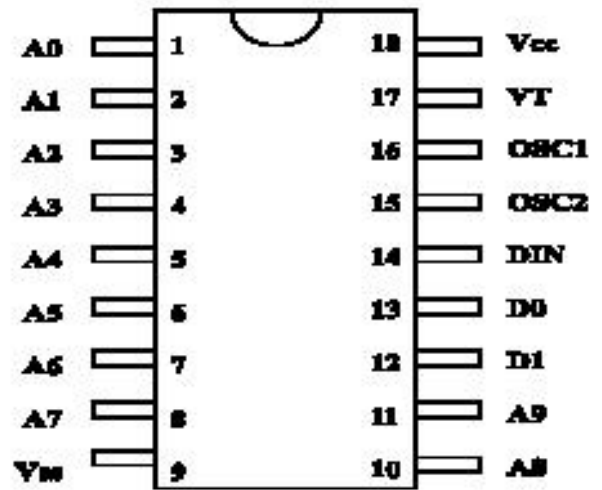
Block Diagram



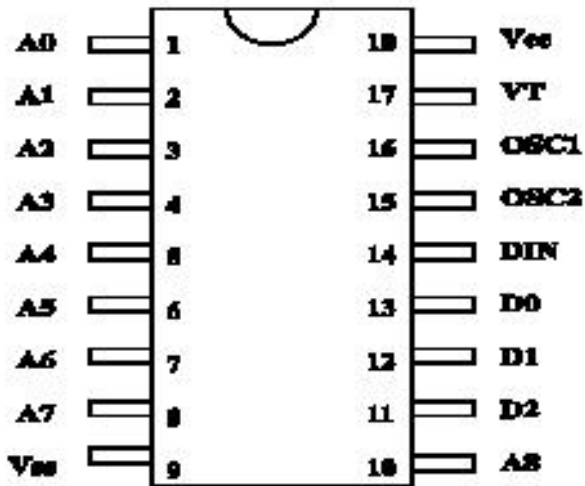
Pin Configuration



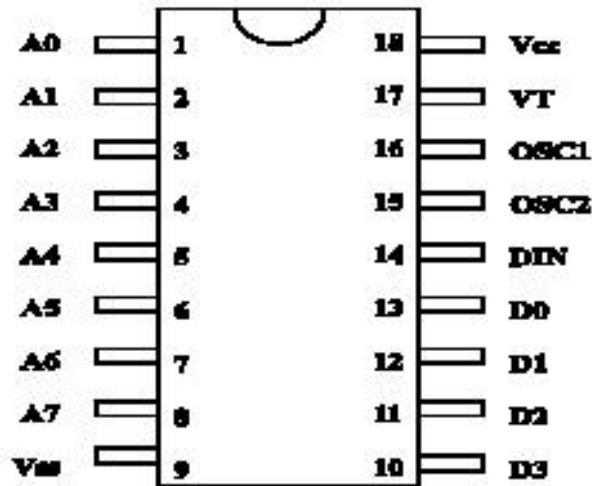
PT 2272



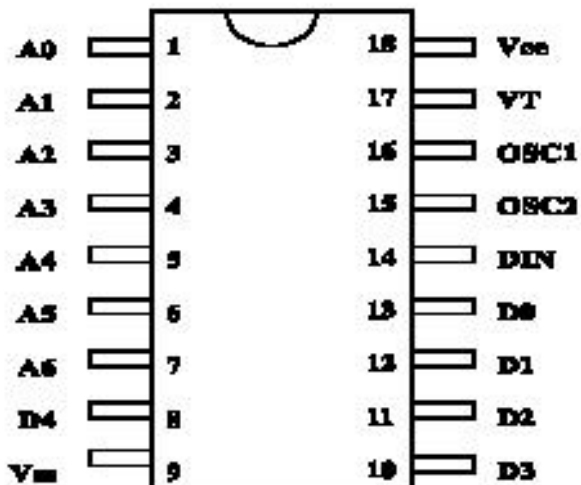
PT 2272A - M2/L2



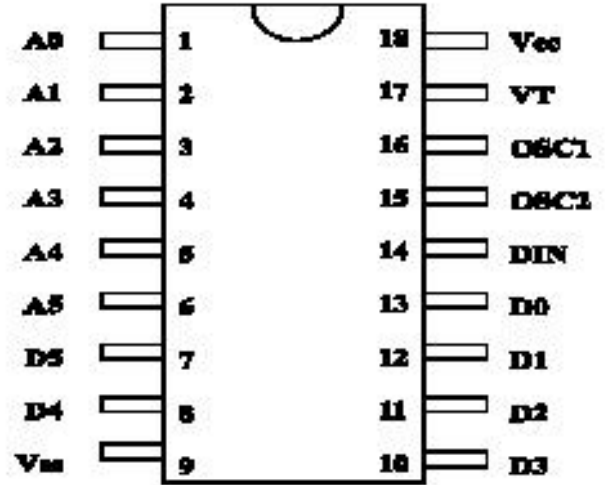
PT 2272 - M3/L3



PT 2272 - M4/L4

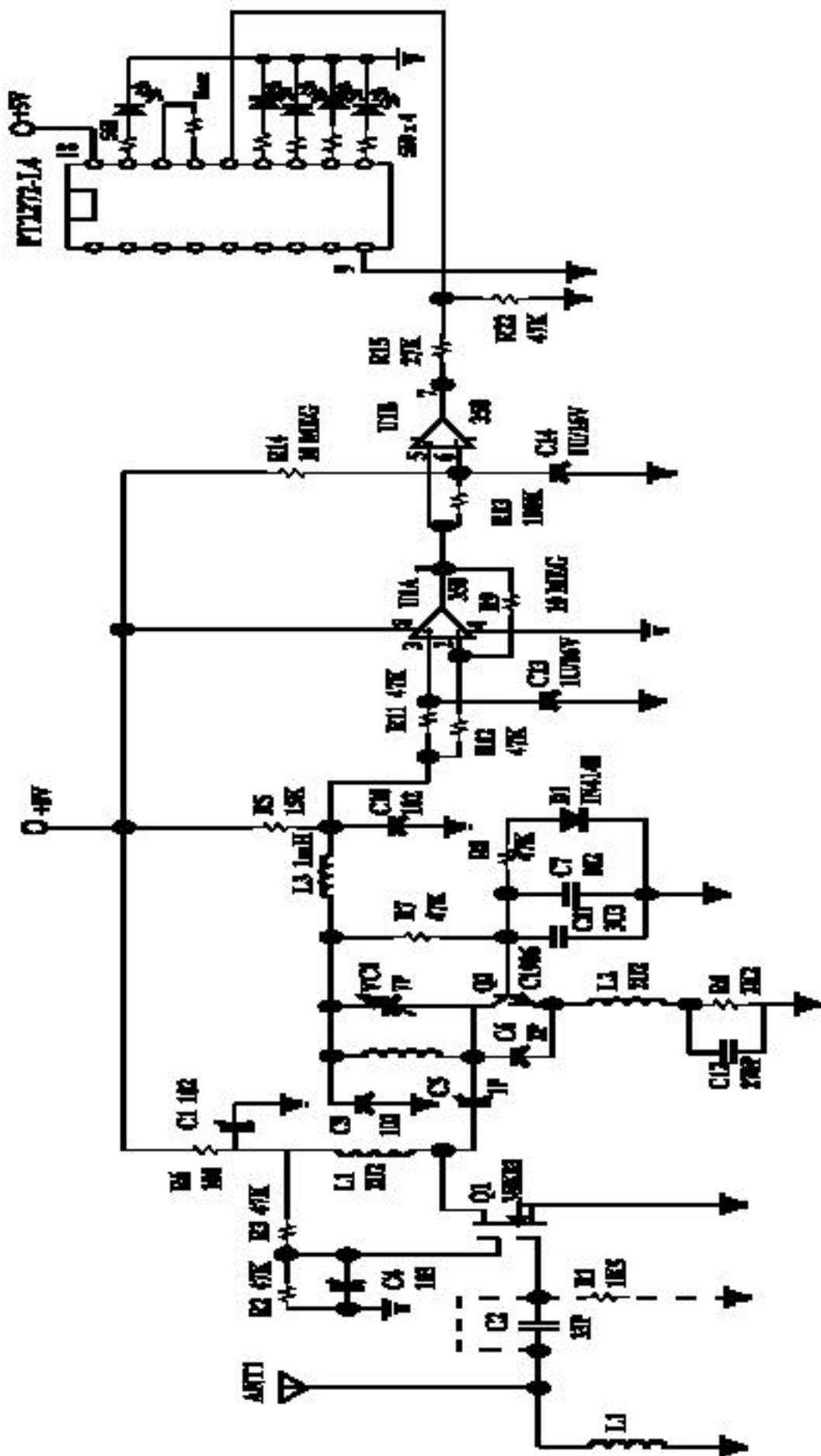


PT 2272 - M5/L5



PT 2272 - M6/L6

PT2272 (4 Data) RF Application Circuit



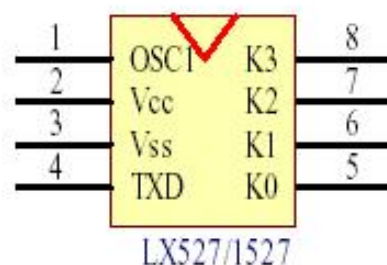
编码 1527

概述 LX1527 是一片由 CMOS 设计制造的可预烧内码的学习码编码 IC，由软件解码；内码共有 20 个位元可预烧 1048576 组内码组合，降低使用上的重码率。

主要特点

1. 低功耗静态电流 $< 1\mu\text{A}$ ；
2. 工作电压 $V_{cc}=3.0 - 13.0\text{V}$ ；
3. 四个按键组合输入，最多可组合至 15 个按键；
4. 单端振荡电路，只需一个外接电阻。
5. 小体积 8 脚 SSOP 封装，是 LX2260 的升级产品；
6. 与 EV1527、RT1527 完全兼容；

脚位图



管脚说明

符号	描述	管脚	I / O
OSC1	振荡线路输入脚，接电阻至电源	1	I
VCC	电源正	2	
CND	电源负	3	
TXD	编码输出脚	4	O
K0	按键输入脚，内含下拉电阻	5	I
K1	按键输入脚，内含下拉电阻	6	I
K2	按键输入脚，内含下拉电阻	7	I
K3	按键输入脚，内含下拉电阻	8	I

极限参数

符号	参数	条件	范围	单位
Vcc	电源电压		-0.3~12	V
VI	输入电压		-0.3~Vcc+ 0.3	V
VO	输出电压		-0.3~Vcc+ 0.3	V
Tst	储存温度		-40 ~125	°C
Top	工作温度		-20 ~70	°C
Pdis	最大功耗	Vcc = 12V (空载)	200	mW

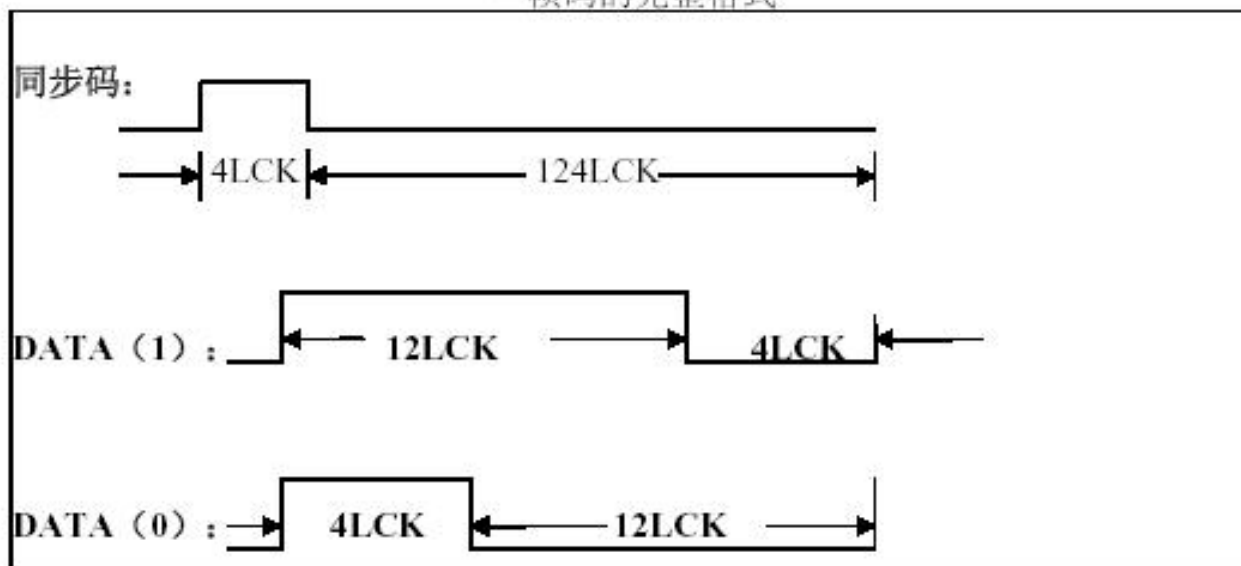
电气特性

参数	条件	符号	最小	典型	最大	单位
工作电压		V _{cc}	3	5	13	V
静态电流	V _{cc} = 12V, OSC stop, OutPut Unloaded	I _{sb}		1.0	2.0	uA
工作电流	V _{cc} = 12V	I _{op}		0.5	0.8	mA
拉电流	V _{cc} = 12V, V _{oh} = 6V	I _{oh}	5			mA
灌电流	V _{cc} = 12V, V _{oh} = 6V	I _{ol}	3			mA
工作频率		F _{op}		80K		Hz

输出编码的格式

同步码	内码 C0~C19 (100 万组)	D0	D1	D2	D3
-----	--------------------	----	----	----	----

一帧码的完整格式

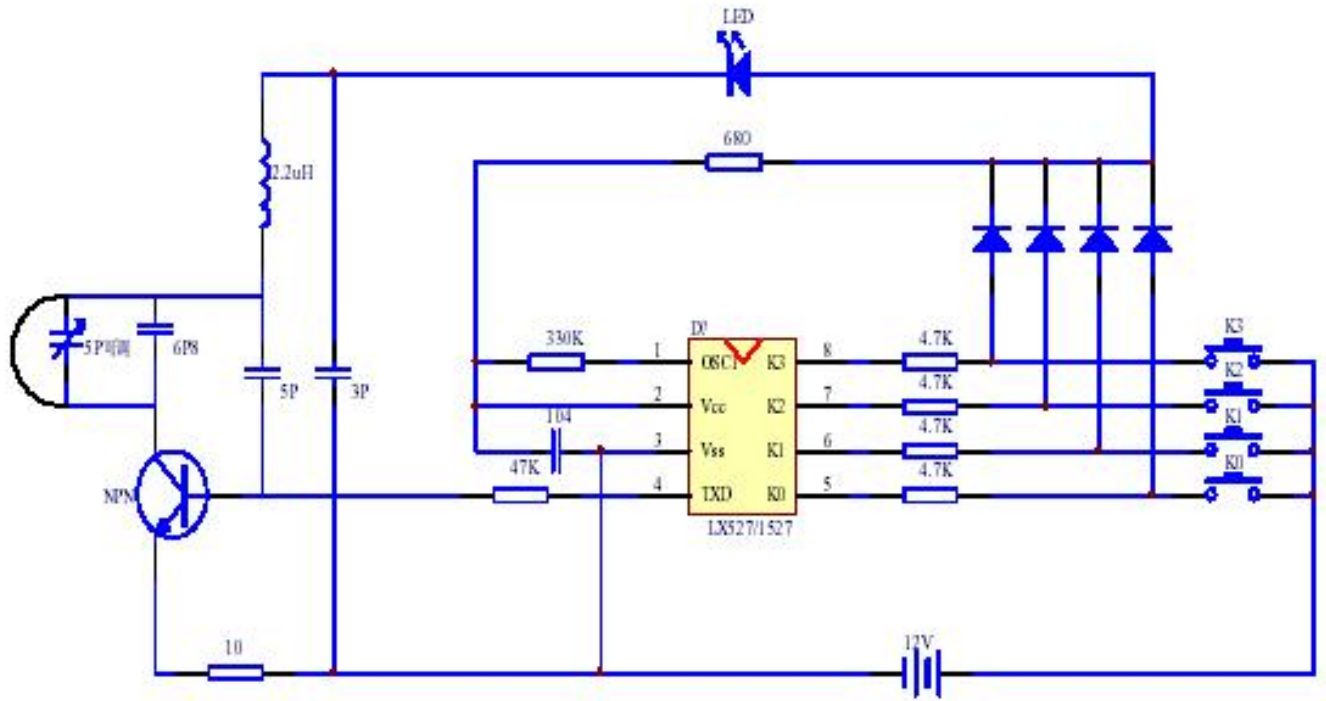


定义: 1个 CLK=8个 OSC CLOCK

LX1527与EV1527之间振荡电阻的替换关系(仅供参考):

EV1527	LX1527
330K	2.4M
300K	2.2M

应用线路图

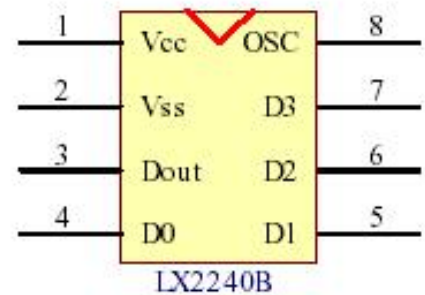


编码 2240

主要特点

1. 低功耗静态电流 $<1\mu\text{A}$;
2. 工作电压 $V_{cc}=3.0 - 13.0\text{V}$;
3. 四个按键组合输入, 最多可组合至 15 个按键;
4. 单端振荡电路, 只需一个外接电阻。
5. 小体积 8 脚 SSOP 封装, 是 LX2260 的升级产品;
6. 与 PT2240 完全兼容;

脚位图



管脚说明

符号	描述	管脚	I / O
Vcc	电源正	1	
Vss	电源负	2	
TXD	编码输出脚	3	O
K0	按键输入脚, 内含下拉电阻	4	I
K1	按键输入脚, 内含下拉电阻	5	I
K2	按键输入脚, 内含下拉电阻	6	I
K3	按键输入脚, 内含下拉电阻	7	I
OSC	振荡线路输入脚, 接电阻至电源	8	I

极限参数

符号	参数	条件	范围	单位
Vcc	电源电压		-0.3~12	V
VI	输入电压		-0.3~Vcc+ 0.3	V
VO	输出电压		-0.3~Vcc+ 0.3	V
Tst	储存温度		-40 ~125	°C
Top	工作温度		-20 ~70	°C
Pdis	最大功耗	Vcc = 12V (空载)	200	mW

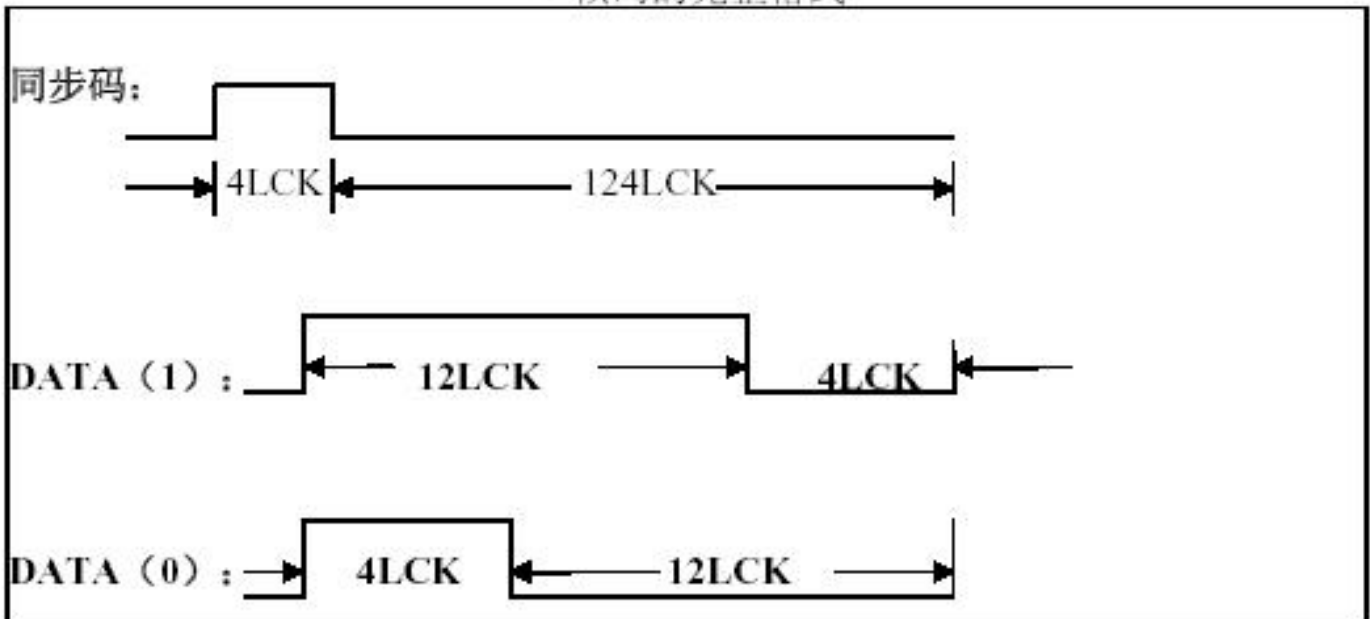
电气特性

参数	条件	符号	最小	典型	最大	单位
工作电压		V _{cc}	3	5	13	V
静态电流	V _{cc} = 12V, OSC stop, OutPut Unloaded	I _{sb}		1.0	2.0	uA
工作电流	V _{cc} = 12V	I _{op}		0.5	0.8	mA
拉电流	V _{cc} = 12V, V _{oh} = 6V	I _{oh}	5			mA
灌电流	V _{cc} = 12V, V _{oh} = 6V	I _{ol}	3			mA
工作频率		F _{op}		80K		Hz

输出编码的格式

内码 C0~C19 (100 万组)	D0	D1	D2	D3	同步码
--------------------	----	----	----	----	-----

一帧码的完整格式

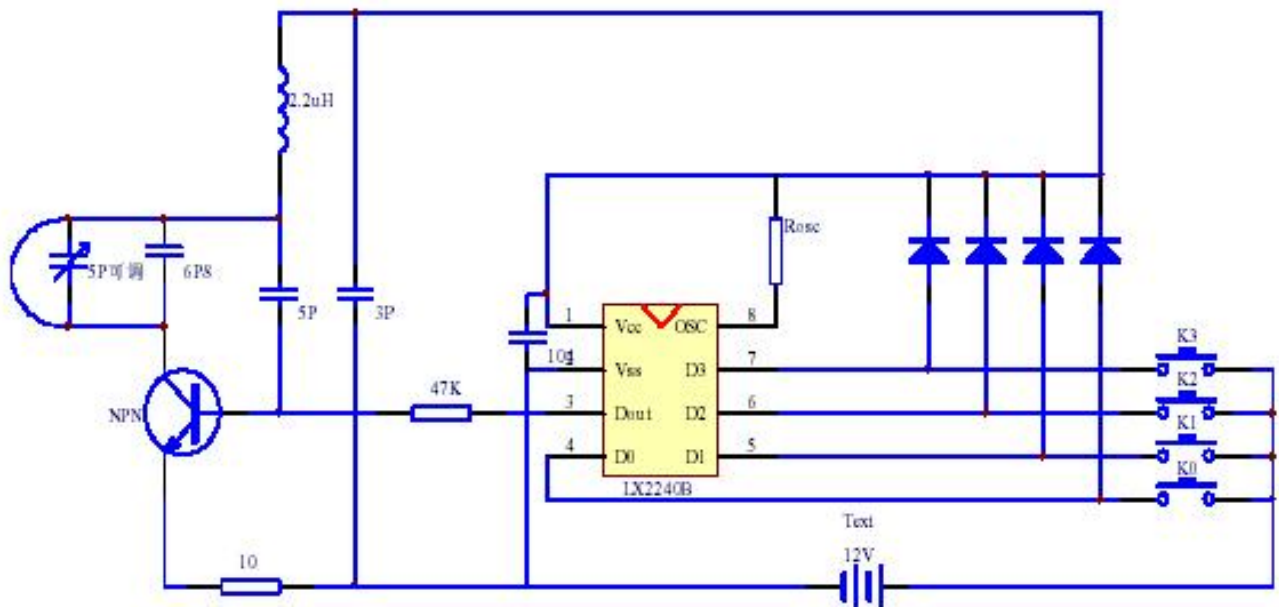


定义: 1个 CLK=8个 OSC CLOCK

K0~K3 按键组合与输出关系表

K3	K2	K1	K0	D3	D2	D1	D0
0	0	0	1	0	0	0	1
0	0	1	0	0	0	1	0
0	0	1	1	0	0	1	1
0	1	0	0	0	1	0	0
0	1	0	1	0	1	0	1
0	1	1	0	0	1	1	0
0	1	1	1	0	1	1	1
1	0	0	0	1	0	0	1
1	0	0	1	1	0	0	1
1	0	1	0	1	0	1	0
1	0	1	1	1	0	1	1
1	1	0	0	1	1	0	0
1	1	0	1	1	1	0	1
1	1	1	0	1	1	1	0
1	1	1	1	1	1	1	1

应用线路图



编码 HCS301

HCS301

2.0 DEVICE OPERATION

As shown in the typical application circuits (Figure 2-1), the HCS301 is a simple device to use. It requires only the addition of buttons and RF circuitry for use as the transmitter in your security application. A description of each pin is described in Table 2-1.

Note: When $V_{DD} > 9.0V$ and driving low capacitive loads, a resistor with a minimum value of 50Ω should be used in line with V_{DD} . This prevents clamping of PWM at $9.0V$ in the event of PWM overshoot.

FIGURE 2-1: TYPICAL CIRCUITS

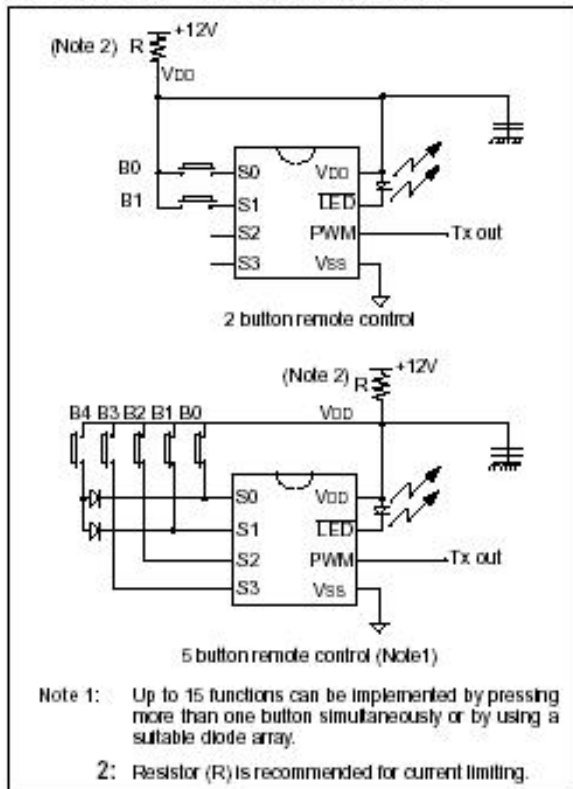


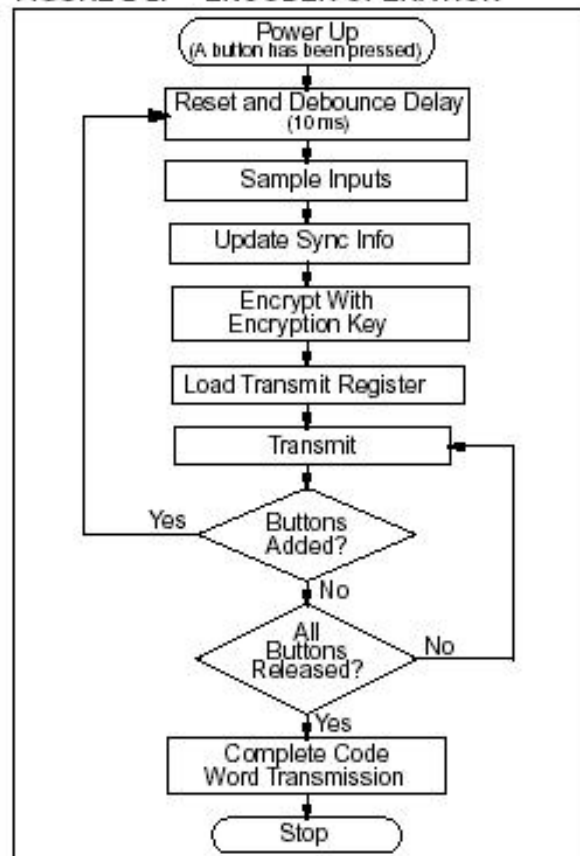
TABLE 2-1: PIN DESCRIPTIONS

Name	Pin Number	Description
S0	1	Switch input 0
S1	2	Switch input 1
S2	3	Switch input 2/Can also be clock pin when in programming mode
S3	4	Switch input 3/Clock pin when in programming mode
Vss	5	Ground reference connection
PWM	6	Pulse width modulation (PWM) output pin/Data pin for programming mode
LED	7	Cathode connection for directly driving LED during transmission
VDD	8	Positive supply voltage connection

The high security level of the HCS301 is based on the patented KEELock technology. A block cipher based on a block length of 32 bits and a key length of 64 bits is used. The algorithm obscures the information in such a way that even if the transmission information (before coding) differs by only 1 bit from the information in the previous transmission, the next coded transmission will be totally different. Statistically, if only 1 bit in the 32-bit string of information changes, approximately 50 percent of the coded transmission will change. The HCS301 will wake up upon detecting a switch closure and then delay approximately 10 ms for switch debounce (Figure 2-2). The synchronization information, fixed information, and switch information will be encrypted to form the hopping code. The encrypted or hopping code portion of the transmission will change every time, even if the same button is pushed again. A code that has been transmitted will not occur again for more than 64K transmissions. This will provide more than 18 years of typical use before a code is repeated, based on 10 operations per day. Overflow information sent from the encoder can be used by the decoder to extend the number of unique transmissions to more than 192K.

If, in the transmit process, it is detected that a new button(s) has been pressed, a reset will immediately be forced and the code word will not be completed. Please note that buttons removed will not have any effect on the code word unless no buttons remain pressed. In this case, the code word will be completed and the power down will occur.

FIGURE 2-2: ENCODER OPERATION



1、工控机（板）及配件：应用于工业自动化、网络暨通讯电脑、嵌入式电脑等领域的工控机、工控机箱、工控主板、一体化工作站、便携式工控机、底板、各类板卡、外设、电源、键盘、液晶屏、嵌入式现场测控器、电子存储设备、各类显示设备、模块系列、PLC变频器、组态软件。

2、DOC/DOM 电子盘：以色列 M-SYSTEM 公司的 DOC/DOM 电子盘（DISKONCHIP2000），IDE 电子硬盘，容量有 8M、16M、32M、24M、48M、64M、80M、144M 等。其中 8M、16M、32M 和 64M 都有现货。经销的 DOM 电子盘有 INNODISK、M-SYSTEM、PQI、APACER 和 SANDISK 等，容量有 16M、32M、64M、128M、256M 等。经销 COMPACT FLASH 卡，容量有 16M、32M、64M、128M 和 256M。CF 卡适配器和 DOC 的扩展卡。军用电子盘、军用存储器。广泛应用于工控机、路由器、防火墙、机顶盒、PDA、智能终端等产品。

3、CF、SM、SD、MMC、MS、XD 卡：大量现货供应 Sandisk、Muse、Ram Bo、Apacer、Panasonic 等著名品牌的 CF、SM、SD、MMC、MS、XD 卡等全系列数码产品，容量从 16M~1G。还有各种卡的读卡器，为广大数码相机、MP3 爱好者提供性能稳定、质量可靠、价格优惠的产品及优质的服务。主要适用于：工业工控机、工业电脑、网络终端机、电信通信、航天领域、机顶盒、数码相机、医疗设备等。

4、自行设计生产、拥有自主知识产权、自有“SUNSTAR”品牌的 DOM 电子盘、CF 卡、SM、SD、MMC、MS、XD 卡、各种扩展卡、读卡器。

更多产品请看本公司产品专用销售网站：

商斯达工控安防网：<http://www.pc-ps.net/>

商斯达中国传感器科技信息网：<http://www.sensor-ic.com/>

商斯达电子元器件网：<http://www.sunstare.com/>

商斯达微波光电产品网：[HTTP://www.rfoe.net/](http://www.rfoe.net/)

商斯达消费电子产品网：<http://www.icasic.com/>

商斯达实业科技产品网：<http://www.sunstars.cn/>

销售热线：

地址：深圳市福田区福华路福庆街鸿图大厦 1602 室

电话：0755-83391166 83778806

传真：0755-83376182 (0) 13902971329 MSN: SUNS8888@hotmail.com

邮编：518033 E-mail:szss20@163.com QQ: 195847376

深圳赛格展销部：深圳华强北路赛格电子市场 2583 号 电话：0755-83665529 25059422

技术支持：0755-83394033 13501568376

欢迎索取免费详细资料、设计指南和光盘；产品凡多，未能尽录，欢迎来电查询。

北京分公司：北京海淀区知春路 132 号中发电子大厦 3097 号

TEL: 010-81159046 82615020 13501189838 FAX: 010-62543996

上海分公司：上海市北京东路 668 号上海赛格电子市场 D125 号

TEL: 021-28311762 56703037 13701955389 FAX: 021-56703037

西安分公司：西安高新开发区 20 所(中国电子科技集团导航技术研究所)

西安劳动南路 88 号电子商城二楼 D23 号

TEL: 029-81022619 13072977981 FAX:029-88789382