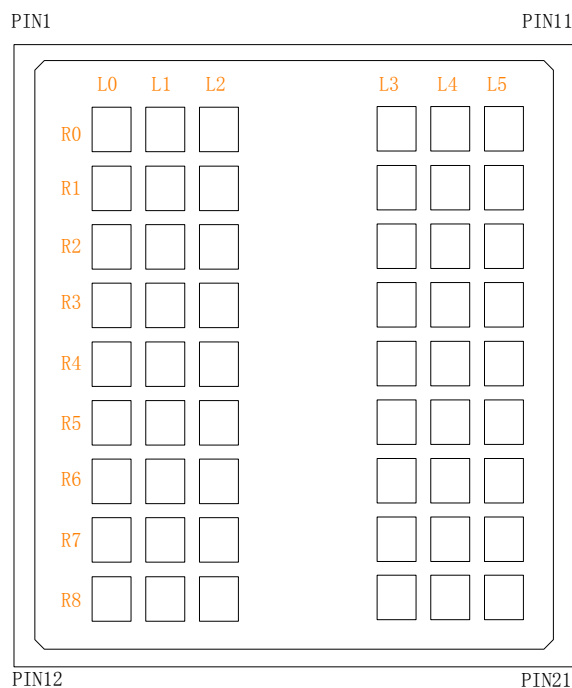


## 點陣手錶

LCD1圖：



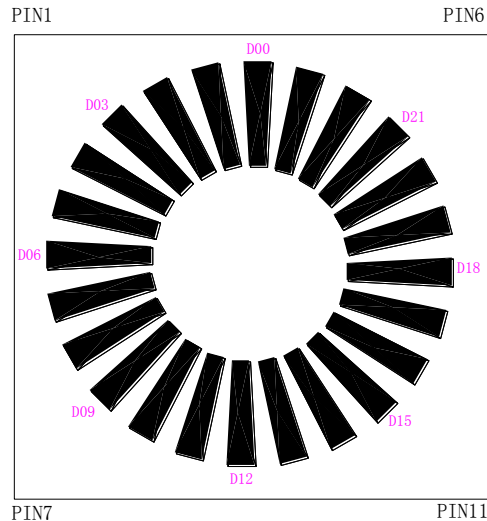
### 表一功能說明

- 1、第一模式：通過由上往下翻動來顯示計時的數位，當表計數的時候，隨著LCD的翻動會顯示計時的數位。
- 2、第二模式：通過由下往上翻動來顯示計時的數位元元元，與模式一正好是個相反的過程。
- 3、第三模式：通過由外向裏顯示計時的數位，這裏的外指的是手錶的外圈，裏指的是向著手錶指標的中心軸。
- 4、第四模式：通過由裏向外顯示計時的數位元，與第三種模式正好是相反的過程。
- 5、第五模式：首先LCD分別由上下兩端向中間全顯，然後再由中間向兩端顯示出當前要顯示的數位。
- 6、第六模式：首先LCD分別由上下兩端向中間熄滅，然後再由中間向兩端顯示出當前要顯示的數位。
- 7、第七模式：先將上一次顯示的數位翻轉成當前要顯示的數位的反向形式，再將當前數位的反向顯示形式翻轉成當前數位的正顯形式。

### 表一操作描述：

表一共有三個按鍵，KEY1，KEY2和KEY3。在正常模式下按下KEY1可以設置顯示模式，在正常模式下按下KEY2則進入測試模式，將由上向下，由右向左逐行，逐列顯示燈管，再次按下KEY1或KEY2時將返回正常模式，按下KEY3可調整指針，長按KEY3兩秒可調整指針。

## LED 地圖



### 表二功能說明：

本表顯示變化有兩種方向（即順時針方向和逆時針方向），程式先逆時針顯示，之後是順時針顯示，並一直作這樣的迴圈。

#### 一． 逆時針方向

過程一：由D00開始依次點亮每一根指示標誌直到全顯。

過程二：由D00開始隔一個指示標誌熄滅以下十二點（D00，D02，D04，D06，D08，D10，D12，D14，D16，D18，D20，D22）；

過程三：由D01開始隔四個指示標誌熄滅以下六點（D01，D05，D09，D13，D17，D21）；

過程四：由D03開始隔八個指示標誌熄滅以下三點（D03，D11，D19）；

過程五：由D07開始隔十六個減以下兩點（D07，D23）

過程六：由D15開始隔一個點亮以下十二點（D15，D17，D19，D21，D23，D01，D03，D05，D07，D09，D11，D13）

過程七：由D14開始隔一個點亮以下十二點（D14，D16，D18，D20，D22，D00，D02，D04，D06，D08，D10，D12）

過程八：由D13依次關閉所有點

#### 二． 順時針方向

過程一：由D12開始依次點亮所有點；

過程二：由D11開始隔一個指示標誌熄滅以下十二點（D11，D13，D15，D17，D19，D21，D23，D01，D03，D05，D07，D09）；

過程三：由D10開始隔四個指示標誌熄滅以下六點（D10，D14，D18，D22，D02，D06）；

過程四：由D08開始隔八個指示標誌熄滅以下三點（D08，D16，D00）；

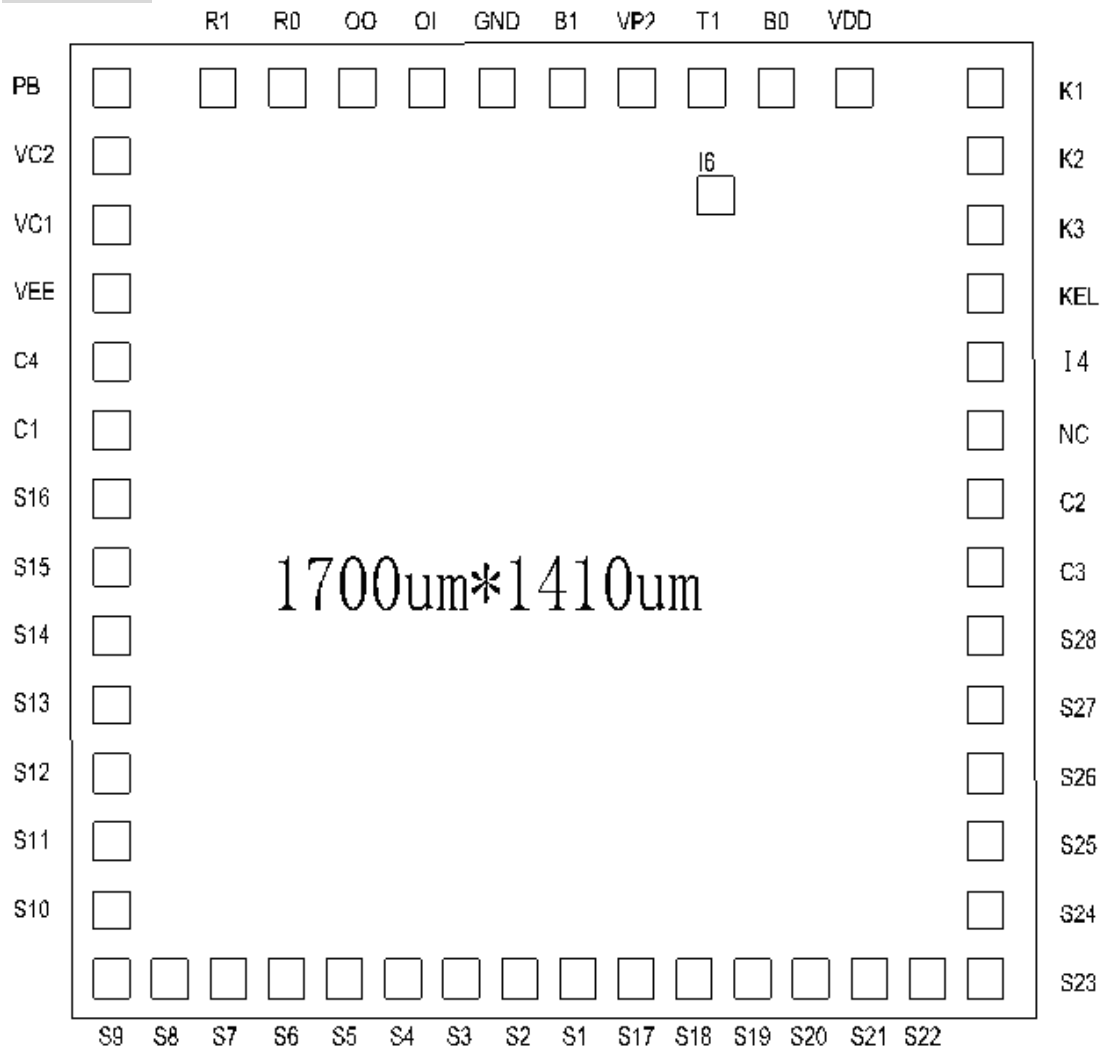
過程五：由D20開始隔十六個熄滅以下兩點（D20，D03）。

過程六：熄滅最後一個指示標誌（D12）。

### 表二操作描述：

表二共有三個按鍵，KEY1，KEY2和KEY3。在正常顯示模式下按下KEY2時，手錶由原來的顯示燈管速度，改成每秒顯示一個點；再次按下KEY1或KEY2時，手錶重定，並退回到正常顯示模式；按下KEY3可調整指針，長按KEY3兩秒可以快速調整指針。

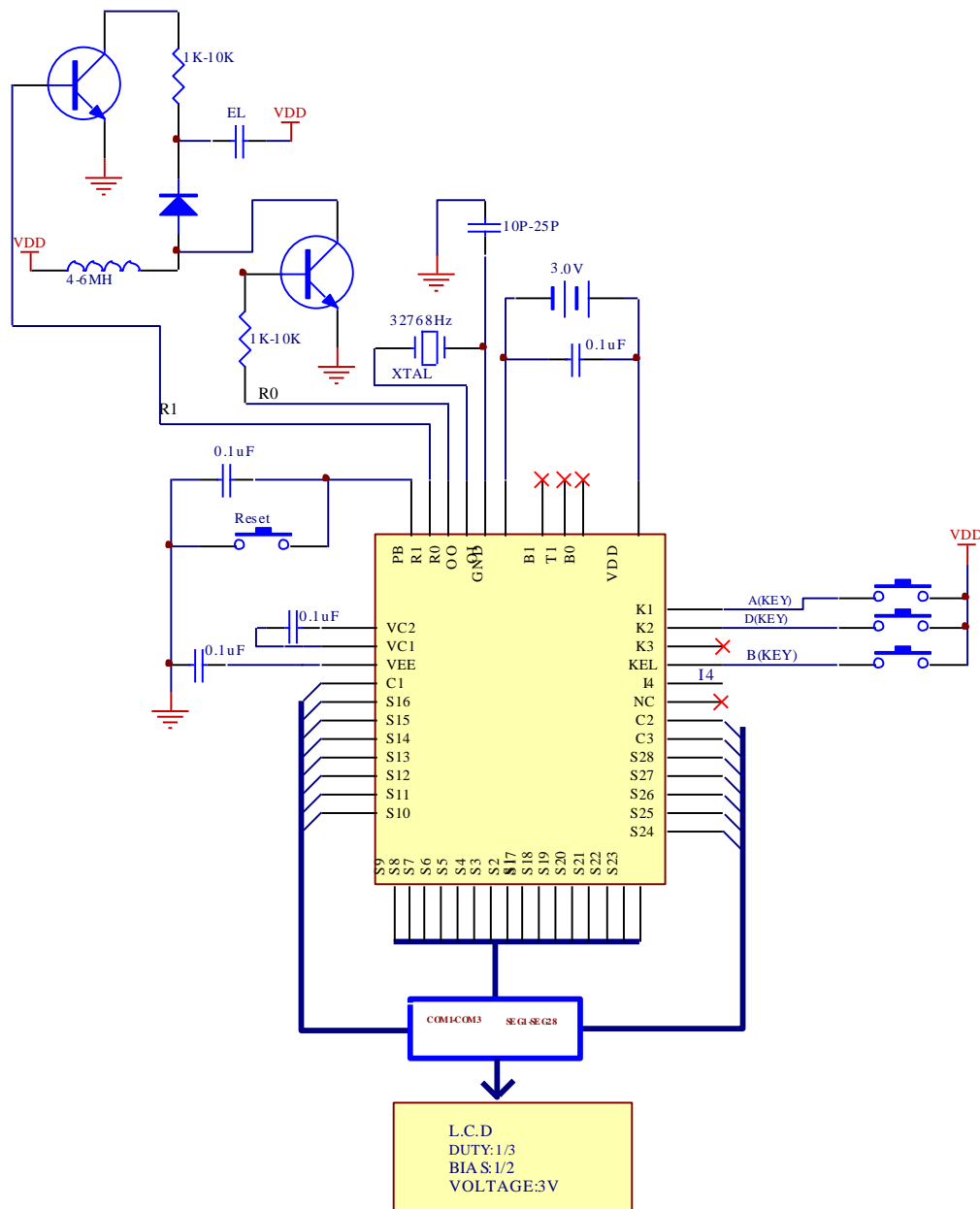
腳點陣圖



I6, C4, VP2腳不需要的。



應用線路



此應用線路可直接代替 (DL1198A,B )

Key Designation:

- Ⓐ - Key1.
- Ⓓ - Key2.
- Ⓑ - EL.

Bonding Option

Selection	I4 (without resistance)
-----------	-------------------------

LCD 1 ( with Key )

GND

SUNSTAR 单片机专用电路 <http://www.icasic.com/>

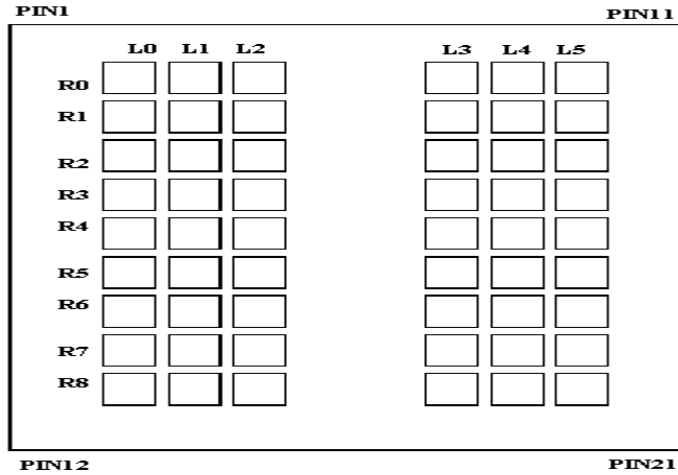
TEL: 0755-83387030 FAX: 0755-83376182 E-MAIL: szss20@163.com

LCD 2 ( without Key )

VDD

# LCD1 圖

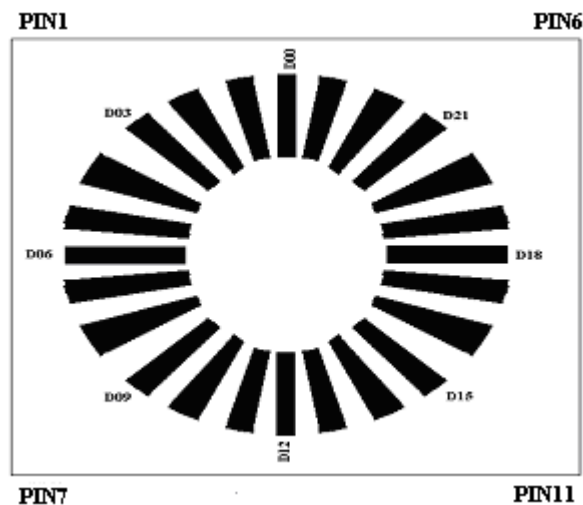
SUNSTAR单片机专用电路 <http://www.icasic.com/> TEL: 0755-83387030 FAX:0755-83376182 E-MAIL:szss20@163.com



## LCD1 表格

LCD PIN	I.C. Pad	COM1	COM2	COM3
1	S6	R3L0	R3L1	R3L2
2	S7	R2L0	R2L1	R2L2
3	S8	R1L0	R1L1	R1L2
4	S9	R0L0	R0L1	R0L2
5	S25	R0L3	R0L4	R0L5
6	S24	R1L3	R1L4	R1L5
7	S23	R2L3	R2L4	R2L5
8	S22	R3L3	R3L4	R3L5
9	C1	COM1		
10	C2		COM2	
11	C3			COM3
12	S5	R4L0	R4L1	R4L2
13	S4	R5L0	R5L1	R5L2
14	S3	R6L0	R6L1	R6L2
15	S2	R7L0	R7L1	R7L2
16	S1	R8L0	R8L1	R8L2
17	S17	R8L3	R8L4	R8L5
18	S18	R7L3	R7L4	R7L5
19	S19	R6L3	R6L4	R6L5
20	S20	R5L3	R5L4	R5L5
21	S21	R4L3	R4L4	R4L5

## LCD2圖



## LCD2表格

LCD PIN	I.C. Pad	COM1	COM2	COM3
1	S13	D05	D04	D03
2	S14	D00	D01	D02
3	S15	D23	D22	D21
4	C1	COM1		
5	C2		COM2	
6	S16	D18	D19	D20
7	S12	D06	D07	D08
8	S11	D11	D10	D09
9	S10	D12	D13	D14
10	S28	D17	D16	D15
11	C3			COM3

日期	版本	備註	
		原有內容	更新內容
2008/3/20	V0.3	/	/
2008/4/14	V0.4	/	應用線路

### 注意事項：

1. 以上資料如有更新，將不另行通知，請用戶在使用前先確認手中的資料是否為最新版本。
2. 對於錯誤或不恰當操作所導致的後果，我司將不承擔任何責任。