

三位半数字 LCD 表 IC

产 品 说 明 书

功能

- 5种功能:月, 日, 时, 分, 秒。
- 可以在显示屏上选择时间或日期。
- 可显示四年日历。
- 设置两个功能按钮
- LCD 检测。

性能

- 使用 3.5 位字 LCD
- 需要的电量很小
- 表的高频振荡器可以带各种石英 32768Hz 0+ -30ppm 准确的进行工作
- 一个电池的电源应是 1.5 伏
- 使用电压为两倍电压
- ESD 静电放电 保护为 4000 伏
- 电容的入口和出口是固定的电机振荡器

ABSOLUTE MAXIMUM RATINGS

参数	象征符号	意义	单位
电源电压	$V_{DD}-V_{SS}$	-0.3~+5.0	V
工作温度	T_{OPR}	-20~+75	°C
存放温度	T_{STG}	-55~+150	°C

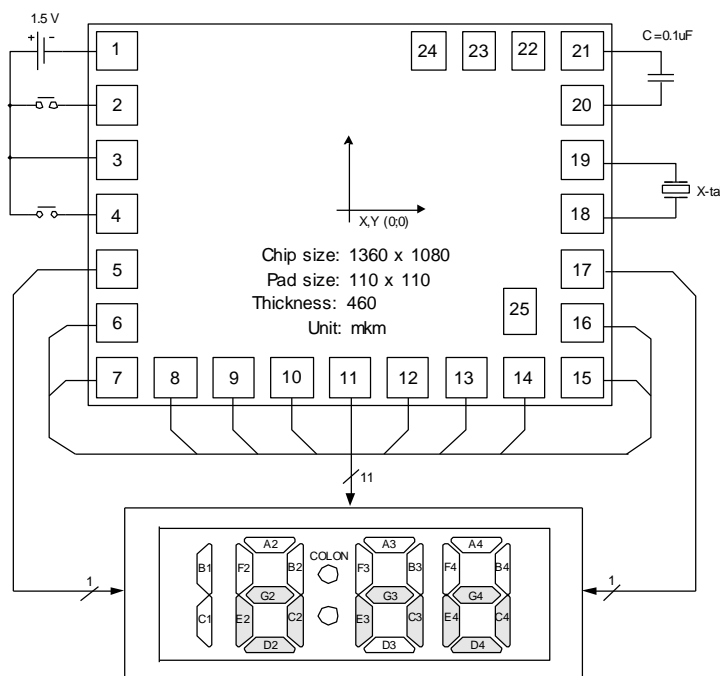
ELECTRICAL CHARACTERISTICS $T_A=25^{\circ}C, V_{DD}=0V, V_{SS}=1.5V, X\text{-tal } R_S=25 K\Omega$

参数	象征符号	状态	最小值	标准	最大值	单位
工作电压	V_{SS}		1.2	1.5	1.8	V
工作电流	I_{DD}	无负荷		1.2	1.5	μA
内部电压最低标准	V_{IL}		$V_{SS} + 0.3$		V_{SS}	V
内部电压最高标准	V_{IR}		-0.3		0	V
按钮激活电源	I_{SW}	$V_{IN}=V_{DD}$	0.1	1.0	10	μA
电机开始工作的电压	$ V_{OSC} $	约为 5 sec			1.45	V
电机停止工作的电压	$ V_{OSP} $				1.15	V
电机入口/出口电容	OI/OO			20/20		pF
LCD 频率	F_{LCD}			32		Hz

PAD DESCRIPTION

Pad	Pad Name	Function Description	X(μm)	Y(μm)
1	Vss	Power supply negative	-560	420
2	S	Control Switch	-560	280
3	VDD	Power supply positive	-560	140
4	D	Control Switch	-560	0
5	COM1	Common	-560	-140
6	B4/G4	Segment Output	-560	-280
7	A4/G4	Segment Output	-560	-420
8	F4/E4	Segment Output	-420	-420
9	B3/C3	Segment Output	-280	-420
10	AD3/G3	Segment Output	-140	-420
11	F3/E3	Segment Output	0	-420
12	COLON/D4	Segment Output	140	-420
13	B2/C2	Segment Output	280	-420
14	A2/G2	Segment Output	420	-420
15	F2/E2	Segment Output	560	-420
16	BC/D2	Segment Output	560	-280
17	COM2	Common	560	-140
18	IN	Oscillator input	560	0
19	OUT	Oscillator output	560	140
20	512HZ	CAP output	560	280
21	CAP	CAP input	560	420
22	T1	NC	400	440
23	T2	NC	310	440
24	T3	NC	220	440
25	T4	NC	420	-195

APPLICATION CIRCUIT



IC 的底板连接 V_{DD}