

General Description

SUNSTAR单片机专用电路 <http://www.icasic.com/> TEL: 0755-83387030 FAX:0755-83376182 E-MAIL:szss20@163.com
IC is dedicated for Multiple functions in 8-Digit Mandarin Talking Calculator applications. It has full functions of 8-digit talking calculator, thermometer, digital LCD alarm clock, dominical calendar, build-in melody songs as well as arithmetic 24-points handy game. It has better production quality and relatively lower overall production costs which makes DL5532 is one of the best 8-digit Talking Calculator IC for customers.

功能：

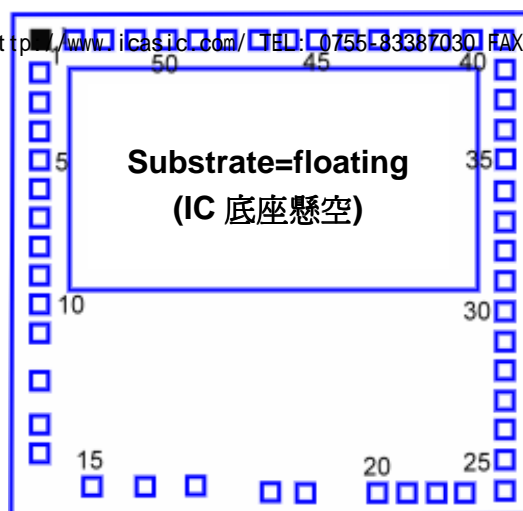
- 工作電壓 3V。
- 工作時極為省電。
- 外部應用電路極為精簡，可降低生產成本。
- PWM 輸出直接推動 8Ω~64Ω 喇叭，也可直接推動蜂鳴器(BUZZER)。
- 全功能 8 位說話計算機。
- 溫度計功能，顯示與播報攝氏溫度。也可不使用溫度計功能。
- 顯示與播報時間及溫度。
- 日曆功能，顯示公曆日期。
- 顯示鬧鈴時間。
- 一組鬧鈴功能，鬧鈴聲可選擇播放 Melody 歌曲或 DiDiDi 聲。
- 有 20 首優美動聽的 Melody 歌曲可選擇作為鬧鈴聲。
- 鬧鈴聲為 DiDiDi 聲時全長響一分鐘。
- 算術 24 點遊戲，含“無解”運算。
- LCD 面板為 1/3 duty, 1/2bias, 工作電壓 3V。
- LCD 面板為 3COM x 25SEG，帶 11 個旗標。
- 也可選用與 AUU002-001 相容的 3COM x 24SEG LCD。
- 總共有 30 個輸入按鍵，客戶可視實際需要選用。
- 靜音按鍵，重報按鍵，語音播報百分比運算。
- 8 位說話計算機功能：
 - ◇ 基本運算：+、-、×、÷、記憶、百分比。
 - ◇ +、-、×、÷ 運算有連算功能。
 - ◇ 其他功能：→、00、+/-、重報。

Standard Code Line Up

Code	Product	Note
DL5532	多功能 8 位中文說話計算機	Rosc=430Kohm

Bonding/Dice Diagram

SUNSTAR单片机专用电路 <http://www.icasic.com/> TEL: 0755-83387030 FAX: 0755-83376182 E-MAIL: szss20@163.com



Bonding Pad Coordination

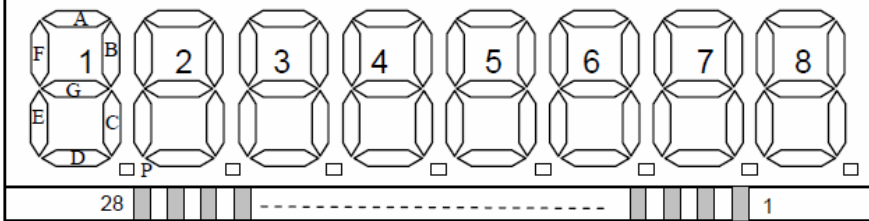
Pad No.	Designation	Pad No.	Designation	Pad No.	Designation	Pad No.	Designation
1	SEG16	15	SP2	29	P11	43	SEG5
2	SEG17	16	VSS	30	P12	44	SEG6
3	SEG18	17	SP1	31	P13	45	SEG7
4	SEG19	18	VDD	32	P40	46	SEG8
5	SEG20	19	ROSC	33	P31	47	SEG9
6	SEG21	20	P20	34	P30	48	SEG10
7	SEG22	21	P21	35	RESET	49	SEG11
8	SEG23	22	P22	36	NC	50	SEG12
9	SEG24	23	P23	37	X1	51	SEG13
10	SEG25	24	P00	38	X2	52	SEG14
11	COM1	25	P01	39	SEG1	53	SEG15
12	COM2	26	P02	40	SEG2		
13	COM3	27	P03	41	SEG3		
14	VSS1	28	P10	42	SEG4		

Pad Description

No.	Signal	Pads	I/O	Function
1-10	SEG16-25	10	O	Segment outputs for LCD panel
11-13	COM1-3	3	O	Common plate for LCD panel
14	VSS1	1	Power	Negative power supply for LCD signal
15	SP2,	1	O	Audio output PWM driver 2
16	VSS	1	Power	Negative power supply
17	SP1	1	O	Audio output PWM driver 1
18	VDD	1	Power	Positive power supply for CPU function block
19	ROSC	1	I	Oscillator resistor input for voice playback function
20-23	P20-P23	4	IO	IO port 2 for matrix triggers
24-27	P00-P03	4	IO	IO port 0 for matrix triggers
28-31	P10-P13	4	IO	IO port 1 for matrix triggers
32	P40	1	IO	IO port 4 for RFC function
33-34	P31-P30	2	IO	IO port 3 for RFC function
35	RESET	1	I	System reset
36	NC	1	NC	No connection
37-38	X1,X2	2	I	Crystal oscillator input, output for 32768Hz
39-53	Seg1-15	15	O	Segment outputs for LCD panel

LCD 規格 1 (3Com x 25Seg LCD)與搭配之應用電路

SUNSTAR 单片机专用电路 网址: www.icasic.com/ TEL: 0755-83387030 FAX: 0755-83376182 E-MAIL: szss20@163.com

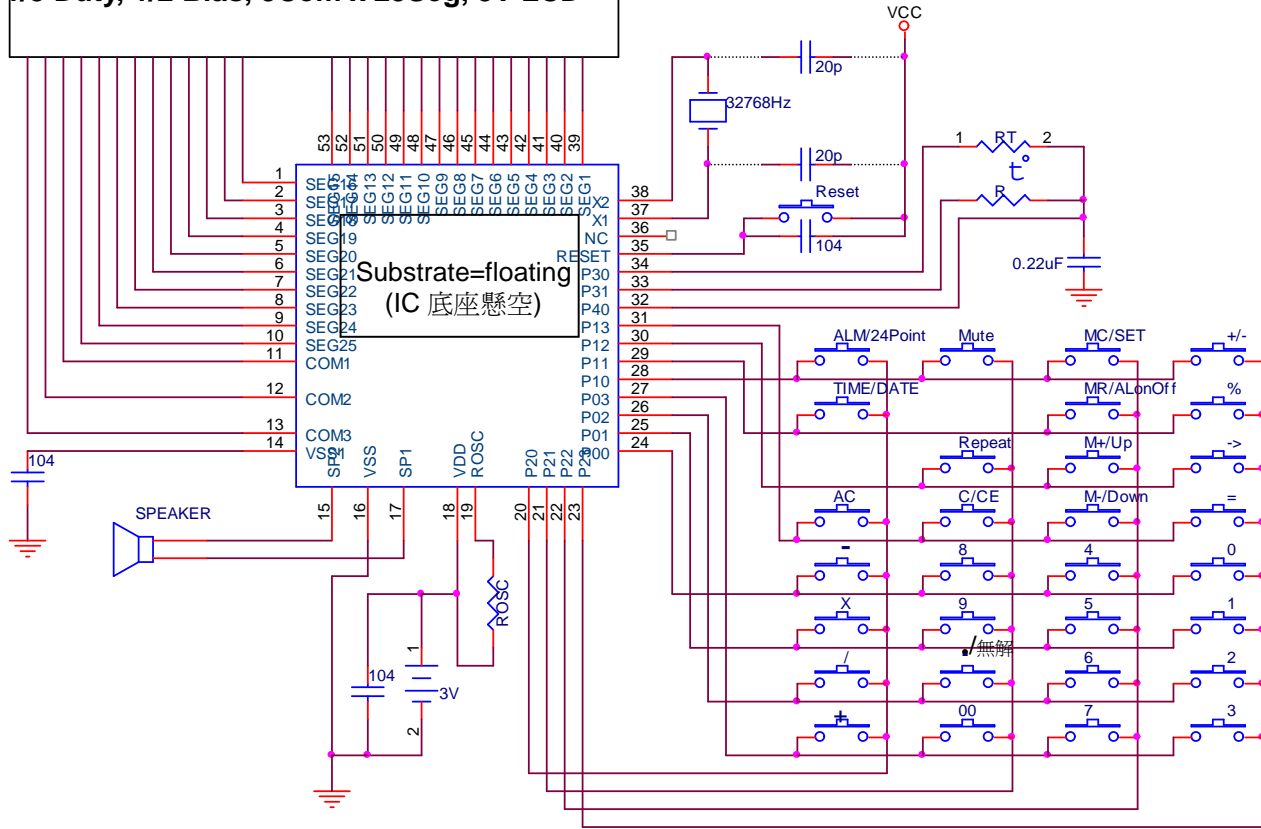


- Operating Voltage : 3V
- Viewing Direction : 6 O'Clock
- Pitch = 0.6mm+0.6mm
- 此 table 以 IC 腳位安排。

PIN	1	2	3	4(S25)	5	6	7	8	9	10	11	12	13	14	15	16
			COM1	°C 溫度	B8	G8	E8	B7	G7	E7	B6	G6	E6	B5	G5	E5
		COM2		年月日	P8	C8	D8	P7	C7	D7	P6	C6	D6	P5	C5	D5
	COM3			單位	設定	A8	F8	待關	A7	F7	鬧鈴	A6	F6	下午	A5	F5

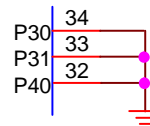
17	18	19	20	21	22	23	24	25	26	27	28(S1)
B4	G4	E4	B3	G3	E3	B2	G2	E2	B1	G1	E1
P4	C4	D4	P3	C3	D3	P2	C2	D2	P1	C1	D1
靜音	A4	F4	錯誤	A3	F3	記憶	A2	F2	負	A1	F1

1/3 Duty, 1/2 Bias, 3Com x 25Seg, 3V LCD



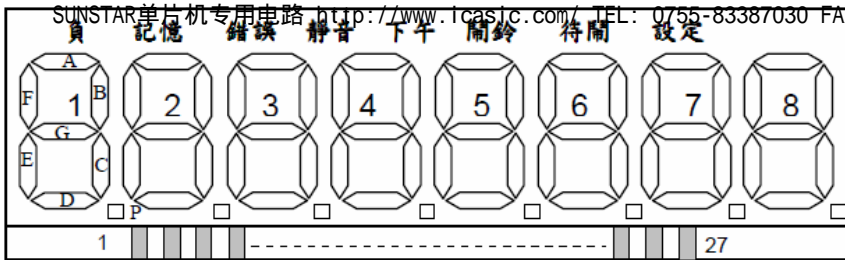
電路說明：

1. 溫度計功能熱敏電阻器(RT)建議規格：
 - 標稱阻值及允許誤差：R(25°C)=10.00KΩ
 - B 值及允許誤差： B25/85=3435K
2. 溫度計功能搭配之 R=10KΩ, C=0.22uF；按 TIME 鍵可即時測量溫度。
3. 如果不使用溫度計功能，則 P30, P31,P40 均需接地，如右圖所示。
4. 建議使用 64ohm 喇叭，可得較佳收音效果。
5. 對一些特性較不匹配的 X'tal 需要並接 20pF 電容到地，此電容值依不同震蕩特性的 X'tal 而可稍作調整。
6. IC 底座懸空。Rosc 建議 430Kohm。



LCD 規格-2 (3Comx24Seg LCD)與搭配的應用電路

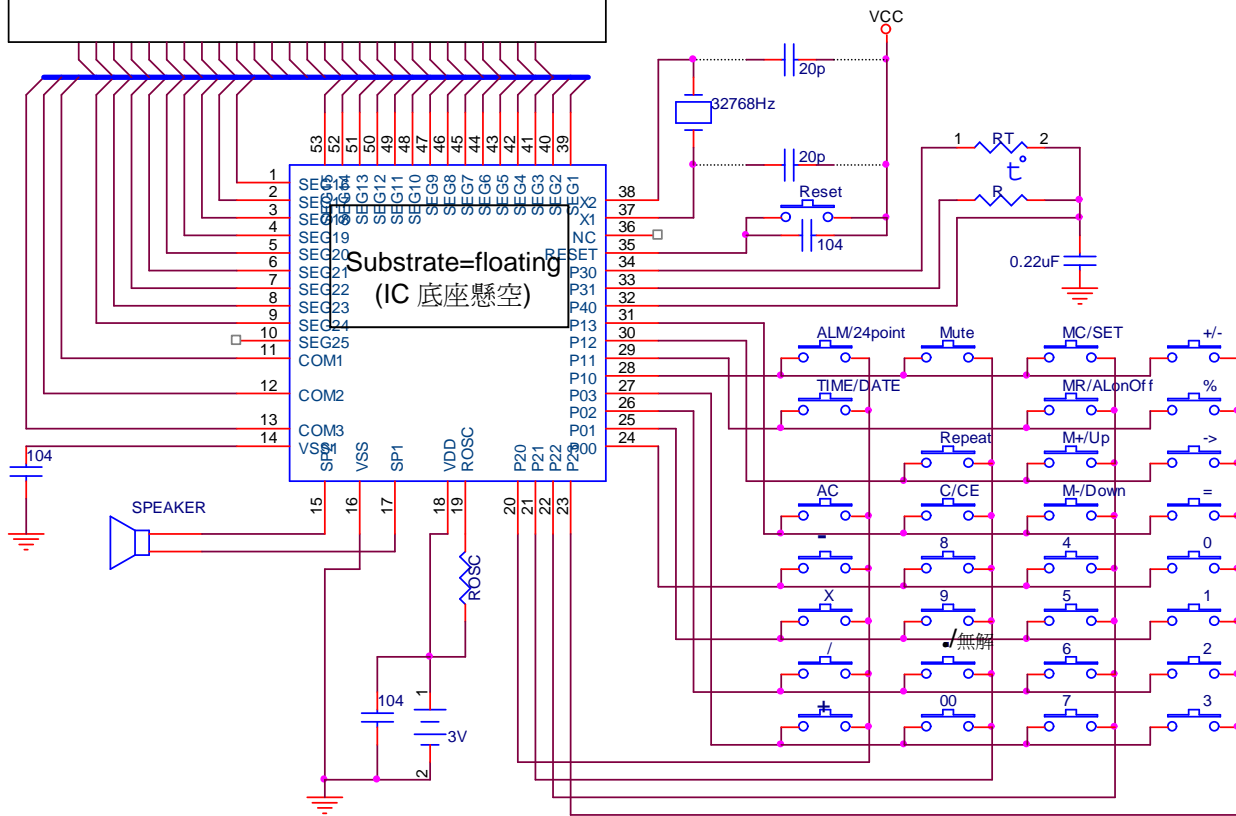
SUNSTAR 单片机专用电路 <http://www.icasic.com/> TEL: 0755-83387030 FAX: 0755-83376182 E-MAIL: szss20@163.com



- Operating Voltage : 3V
- Viewing Direction : 6 O'Clock
- 此 pin assignment 與 DL5532A LCD 相容。
- 此 table 以 LCD 腳位安排。

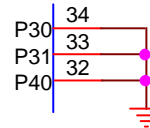
PIN	1	2	3(s)	4	5	6	7	8	9	10	11	12	13	14	15	16	17	18	19	20	21	22	23	24	25	26(s24)	27
		COM1	E1	G1	B1	E2	G2	B2	E3	G3	B3	E4	G4	B4	E5	G5	B5	E6	G6	B6	E7	G7	B7	E8	G8	B8	
	COM2		D1	C1	P1	D2	C2	P2	D3	C3	P3	D4	C4	P4	D5	C5	P5	D6	C6	P6	D7	C7	P7	D8	C8	P8	
			F1	A1	負	F2	A2	記憶	F3	A3	錯誤	F4	A4	靜音	F5	A5	下午	F6	A6	鬧鈴	F7	A7	待機	F8	A8	設定	COM3

1/3 Duty, 1/2 Bias, 3Com x 24Seg, 3V LCD



電路說明：

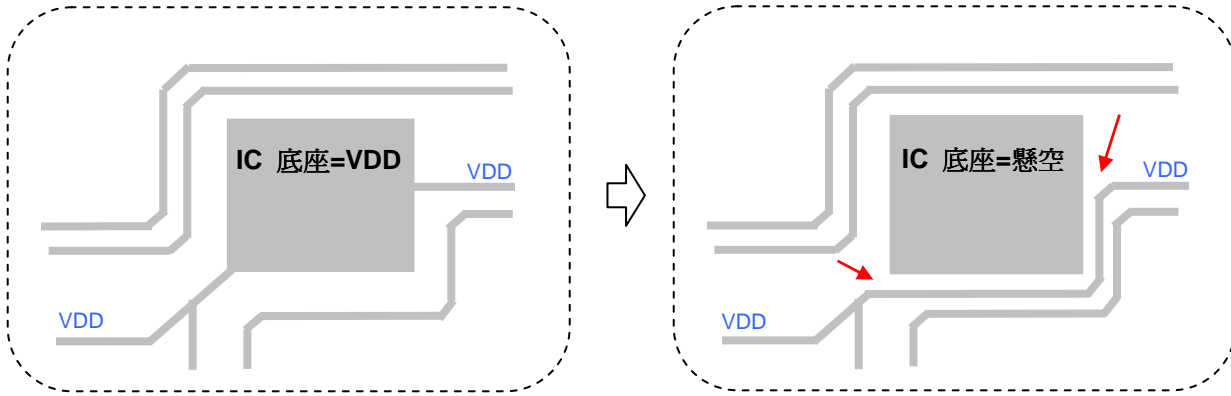
1. 溫度計功能熱敏電阻器(RT)建議規格：
 - 標稱阻值及允許誤差：R(25°C)=10.00KΩ
 - B 值及允許誤差： B25/85=3435K
2. 溫度計功能搭配之 R=10KΩ, C=0.22uF；按 TIME 鍵可即時測量溫度。
3. 如果不使用溫度計功能，則 P30, P31, P40 均需接地，如右圖所示。
4. 建議使用 64ohm 喇叭，可得較佳收音效果。
5. 使用與 AUU002-001 相容的 LCD 時，IC 的 SEG25 要空接，IC 的 SEG1~SEG24 要與 LCD 的 PIN2~PIN25 相接，IC 的 COM1~COM3 接 LCD 的 COM1~COM3。PCB 上的 COM2, COM1 走線需留意。
6. 對一些特性較不匹配的 X'tal 需要並接 20pF 電容到地，此電容值依不同震蕩特性的 X'tal 而可稍作調整。
7. IC 底座懸空。RosC 建議 430Kohm。



量產說明:

SUNSTAR单片机专用电路 <http://www.icasic.com/> TEL: 0755-83387030 FAX:0755-83376182 E-MAIL:szss20@163.com

1. DL5532 功能與 DL5532A 完全一樣
2. DL5532 只是 IC 底材和 DL5532A 不一樣
3. DL5532 的 IC 底座需為懸空, 如此則原來的 DL5532A 也可以使用 DL5532 的 PCB.
4. DL5532 PCB IC 底座示意圖 (從 DL5532 PCB 修改):



(割斷 IC 底座接到 VDD 的連線, IC 底座即為懸空)

Revision History

Date	Description	Prepared	Checked
2011/12/21	Ver 0.2 released, PCB substrate diagram updated	S. Sun	S. Chen