

## 红外线遥控 IC

### 一、描述

是为红外遥控应用而设计的一块专用发射集成电路,采用 CMOS 工艺制造。发射码是由一位引导码和 16 位编码组成(其中 8 位为用户编码,另 8 位为键数据码)。

的管脚设置和应用线路都进行了优化,以节省费用和便于 PCB 布图。

### 二、主要特点

- 高性能 CMOS 工艺。
- 低功耗。
- 内置振荡器陶瓷片电容。
- 按键防抖动。
- 可以预置 12 种用户码。
- 外围组件少。
- 支持 66 个按键的键盘。
- 用户码跳接不用接二极管。

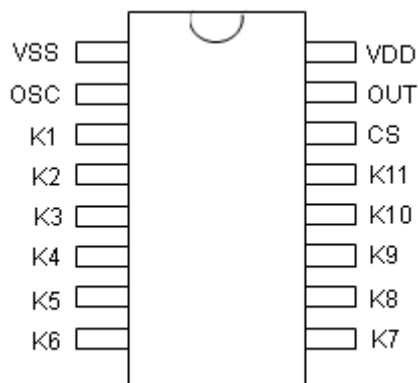
### 三、应用

- 音频设备。
- 磁带录像机。
- 空调。
- 电视机。

### 四、供货封装规格

芯片型号	封装形式
DL7911	Dice
DL7911S	16 Pin SOP

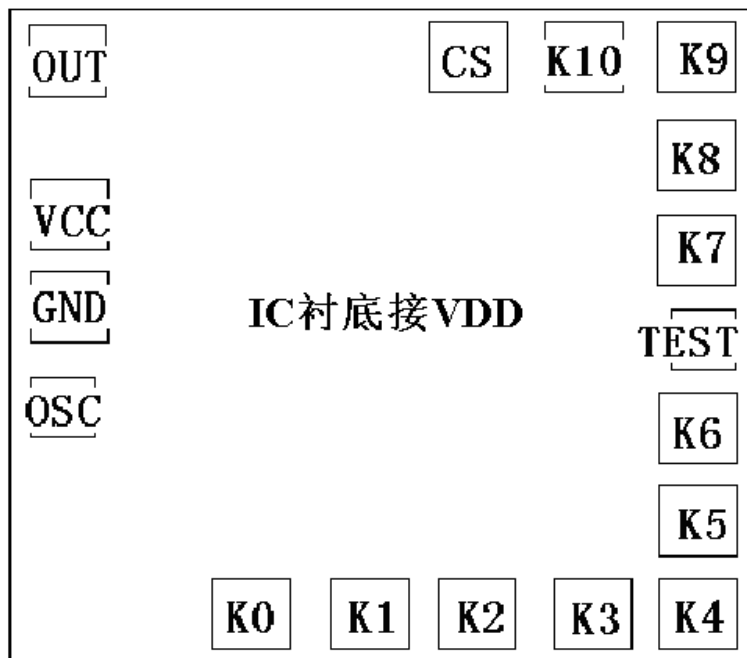
### 五、引脚示意图



### 六、引脚说明

引脚序号	管脚名称	I/O	引脚功能
1	VSS	P	电源负端。
2	NC	I/O	悬空。
3~13	K1~K11	I/O	键扫描输入/输出端。
14	K12	I	用户码选择端。
15	OUT	O	遥控发射数据输出端。
16	VDD	P	电源正端。

## 七、PAD 点位图



序号	名称	X	Y	序号	名称	X	Y
1	K0	495.70	72.50	10	K8	1012.75	775.80
2	K1	615.70	72.50	11	K9	1012.75	947.50
3	K2	735.70	72.50	12	K10	855.70	947.50
4	K3	855.70	72.50	13	CS	735.70	947.50
5	K4	1012.75	72.50	14	OUT	131.05	947.50
6	K5	1012.75	232.40	15	VCC	70.25	814.90
7	K6	1012.75	404.10	16	GND	80.25	676.30
8	TEST	1032.75	504.10	17	OSC	77.75	558.80
9	K7	1012.75	641.40				

## 八、最大极限参数

参数	符号	参数范围
DC 电源电压	$V_{CC}$	-0.3V~5.0V
输入电压	$V_{IN}$	$V_{SS}-0.3V \sim V_{DD}+0.3V$
输出电压	$V_{OUT}$	$V_{SS} \leq V_O \leq V_{DD}$
工作温度	$T_{OPR}$	-25°C ~ +70°C
储存温度	$T_{STG}$	-40°C ~ +125°C

说明：器件的负荷不得超出“最大极限值”中所列出的范围,否则器件可能永久性损坏,也不允许在临界值下负荷过久,这样即使不损坏器件,也可能影响其可靠性。

## 九、电气特性

典型应用:除非特别说明, $V_{DD}=3.0V$ ,  $V_{SS}=0V$ ,  $T_A=25^{\circ}C$

参数	符号	测试条件	最小	典型	最大	单位
工作电压	$V_{DD}$	Fosc=455KHz	2.0	3.0	3.5	V
工作电流	$I_{OP}$	Fosc=455KHz	-	-	1	mA
静态电流	$I_{SB}$	无按键	-	-	3	uA
高电平输出电流(OUT)	$I_{OH}$	$V_O=1.5V$	-	8	-	mA
S 端低电平驱动电流	$I_{IH1}$	键扫描周期, $V_S=3V$	1.5	2.5	-	mA
S 端高电平漏电流	$I_{IH2}$	非键扫描周期, $V_S=3V$	-	-	0.2	uA
S 端低电平漏电流	$I_{IL1}$	键扫描周期, $V_S=0V$	-	-	0.2	uA
S 端高电平驱动电流	$I_{IL2}$	非键扫描周期, $V_S=0V$	15	25	-	uA
键扫描频率	Freqs	无按键	50	60	70	Hz

## 十、典应用线路与应用说明

按键码如下表所示:

	K0	K1	K2	K3	K4	K5	K6	K7	K8	K9	K10
K1	04										
K2	0C	0D									
K3	01	02	03								
K4	05	06	07	08							
K5	09	00	0A	1E	10						
K6	20	21	2B	2C	29	0F					
K7	1C	14	12	38	11	0E	26				
K8	1D	15	13	3F	0B	16	17	18			
K9	19	1A	1B	1F	22	23	24	25	27		
K10	28	2A	2D	2E	2F	30	31	32	33	12*	
GND	34	35	36	37	39	3A	3B	3C	3D	3E	17*

说明: 接法如应用电路图所示。

用户码如下表所示:

编号	0号	1号	2号	3号	4号	5号	6号	7号	8号	9号	10号
CS 脚接至	K0	K1	K2	K3	K4	K5	K6	K7	K8	K9	K10
用户码	00	19	03	0A							

说明: 芯片内置 4 种用户码, 如上表。需选择哪一个用户码, 就将 CS 脚接通相应的 I/O 口 (CS 接 VCC 时带\*号用户码为 8521-00, 其它 3010-00)。(所有用户码选择不能悬空, 并且正负极走线不宜过长, 电容尽量靠近芯片正负极。)

