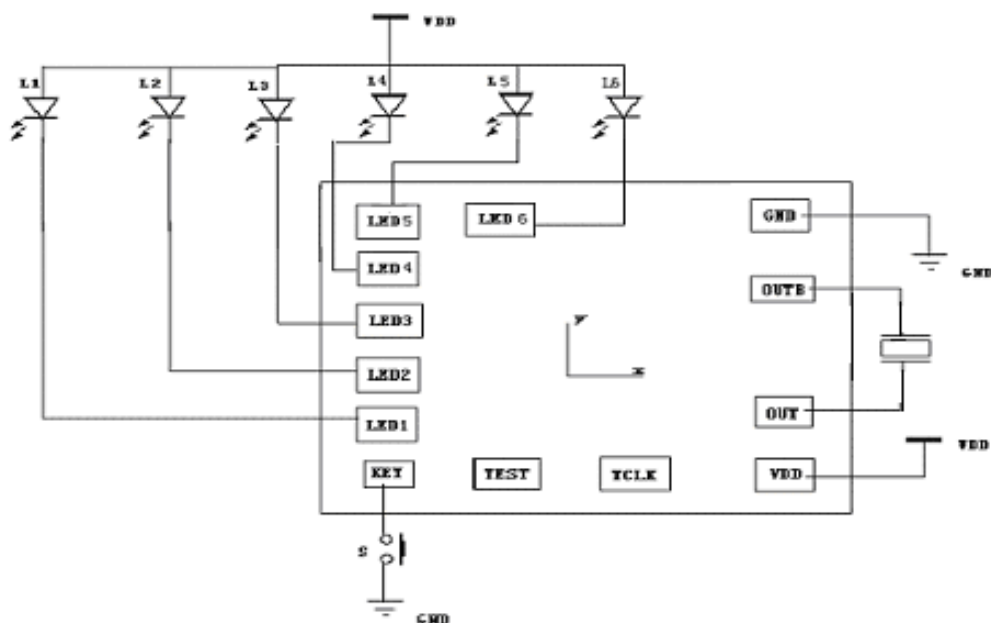


## 一、功能说明

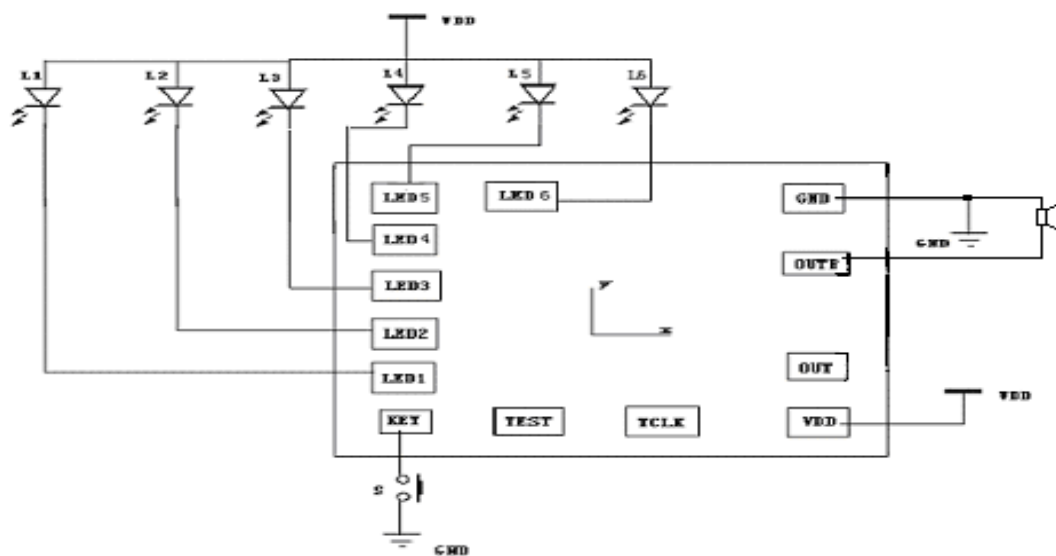
SPL8822 系列是一系列音乐伴闪灯功能的芯片。母体有两个功能：1，上电长唱长闪；2，ON/OFF 功能，即 key 键按下停唱停闪，再按一次重新开始唱闪。6 个 LED 伴随音乐响以 2.6Hz,5Hz,6.8Hz,8Hz 的中心闪烁频率顺闪或受音乐控制地闪，音乐停，LED 全灭，其中还留了双灯闪模式。可直接推动蜂鸣片或驱动蜂鸣器。

## 二、应用电路图

### 1, 直接驱动蜂鸣片



### 2, 直接驱动蜂鸣器



注:IC 衬底悬空或接 V<sub>DD</sub>

### 三、电气参数

Characteristics	条件(VDD)	Min	Typ	Max
IDD (uA)	4.5V			8
VDD (V)		2.5	4.5	4.8
Io (mA)	4.5V(LED)		20	
Temp (°C)	4.5V	0		60