

ON POWER SEQUENCE 2 LED 闪灯 IC

SDL8879

1 功能及应用特性描述: (FUNCTION & FEATURES) <http://www.icasic.com> TEL: 0755-83387030 FAX: 0755-83376182 E-MAIL: szss20@163.com

COMS工艺, 2闪灯, 加电顺闪, 正输出。

SDL8879 闪灯频率: 1.5Hz (VDD=4.5V)

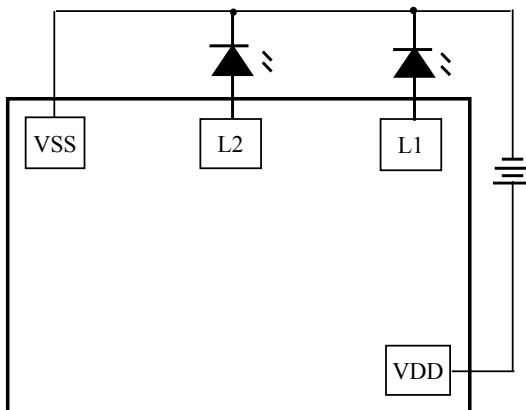
2 应用范围:

装饰、礼品、玩具、LED闪灯等。

3 电特性: (ELECTRICAL CHARACTERISTICS)

PARAMETER	Symbol	Conditions	Min.	Type	Max.	Unit
Operating voltage 工作电压	VDD	-	2.4	3	4.8	V
Operating current 工作电流	IOP	-	-		0.2	mA
Driving current 推动电流	IOI	-	10		-	mA
osc Frequency 振荡频率	Fosc	±25%				kHz
Operating temperature 工作温度	Temp		0	25	60	°C

4 应用电路:

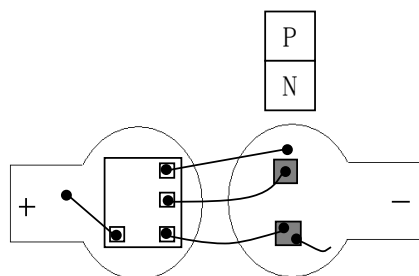


NAME	DESCRIPTION
L1	LED输出PIN
L2	LED输出PIN
VSS	电源负极
VDD	电源正极
占空比	1/2

- ★ LED从L1开始闪
- ★ 都推红灯时的电流: (仅供参考)

	L1	L2
3V	20MA	16MA
4.5V	50MA	39MA

绑灯示意图:



注: THE IC SUBSTRATE SHOULD BE CONNECTED TO VDD(IC衬底接正极)