

特 性

IC 為3個 LED 輸出控制IC,具有四段變化,ON/OFF功能.同時,可由 R.G.B 不同色彩及亮度(Dimmer)的變化,客戶亦可修改一個Mask 來組合其所需花樣及色彩變化。

- * CMOS 製程
- * 工作電壓: 1.5V – 4.5V
- * 靜態電流: $\leq 5\mu\text{A}$ (VDD=3V)
- * LED輸出電流: $\geq 20\text{mA}$ (VDD=3V,Vol=0.5V)
- * 四段變化,任選單段
- * ON/OFF 控制功能, ON/OFF接地則常閃
- * 內置OSC 電阻,可加一個電阻來調快速度

電氣特性

參數	符號	最小值	標準值	最大值	單位	備註
工作電壓	Vdd	1.5V	3.0V	4.5V	V	
工作電流	Iop	---	0.1	0.5	mA	Vdd=4.5V, I/O OPEN
RL 輸出電流	Io1	---	30	---	mA	Vds=2.3V
GL、BL 輸出電流	Io2	---	30	---	mA	Vds=3.5V
工作溫度	Top	-10	25	60	°C	
儲存溫度	Tstg	-25	25	125	°C	

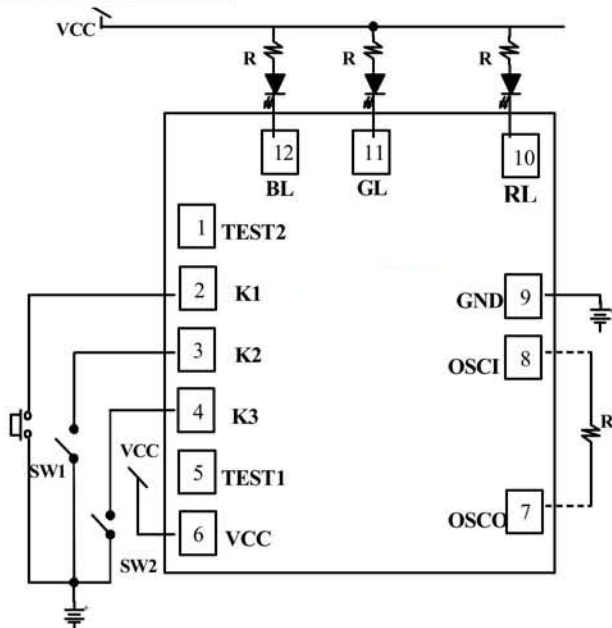
極限

	值
直 工作電壓	<4.5V
輸入/輸出電壓	GND-0.3V to VDD+0.3V
工作溫	-10°C to 60 °C
儲存溫	-25°C to 125°C

閃法說明

閃法	K2	K3	閃法
第一段	空接	空接	雙燈交替漸明漸暗: B→RB→R→RG→G→BG
第二段	接GND	空接	七彩漸明漸暗: R→G→B→RG→GB→RB→RGB
第三段	空接	接GND	多彩漸明漸暗:RGB→RG→G→RGB→RB→R→RGB→B→RB
第四段	接GND	接GND	七彩閃爍: RG→RB→BG→R→G→B→RGB

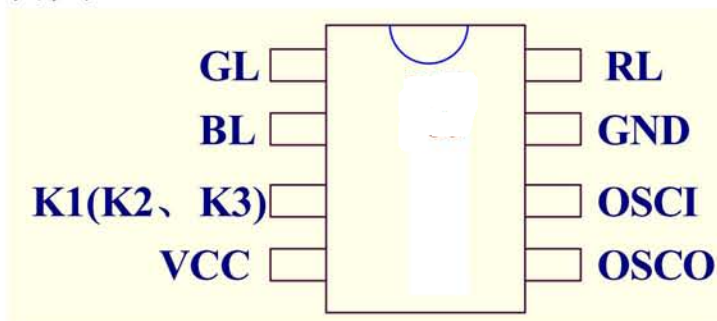
IC 打線座配置及應用線路圖



CHIP SIZE : 1490 * 1700 μm

***** IC 底座接 VDD *****

DIP8脚封装图:



型號分類：

- 1、S **DL8935** -1 : K1(K2、K3) 腳 封裝出 K1。
閃法為雙燈交替漸明漸暗: R→RG→G→BG→B→RB 1/2 PHASE
- 2、S **DL8935** -2 : K1(K2、K3) 腳 封裝出 K1、K2。
閃法為七彩漸明漸暗: R→G→B→RG→GB→RB→RGB。
- 3、S **DL8935** -3 : K1(K2、K3) 腳 封裝出 K1、K3。
閃法為多彩漸明漸暗: RGB→RG→G→RGB→RB→R→RGB→B→RB→RGB。

備註：K1(K2、K3)腳需接 GND。