

声控蜡烛灯 IC

SUNSTAR单片机专用电路 <http://www.icasic.com/> TEL: 0755-83387030 FAX:0755-83376182 E-MAIL:szss20@163.com

一、功能描述

- 1、产品采用 CMOS 工艺，自身功耗低。工作电压宽，抗干扰能力强。
- 2、ON/OFF 功能，上电就闪。
- 3、SL 可以用蜂鸣片实现吹亮吹灭功能。
- 4、SS 可以用蜂鸣片实现拍灭拍亮功能。
- 5、SDL9018 蜡烛灯模式相当于 DL9018 的室外版。
- 6、SDL9018B 蜡烛灯模式相当于 SDL9018B 的室内版，其放大器的稳定性要优于 SDL9018
- 7、当蜂鸣片灵敏度要求不高时可以省去滤波电阻和电容。

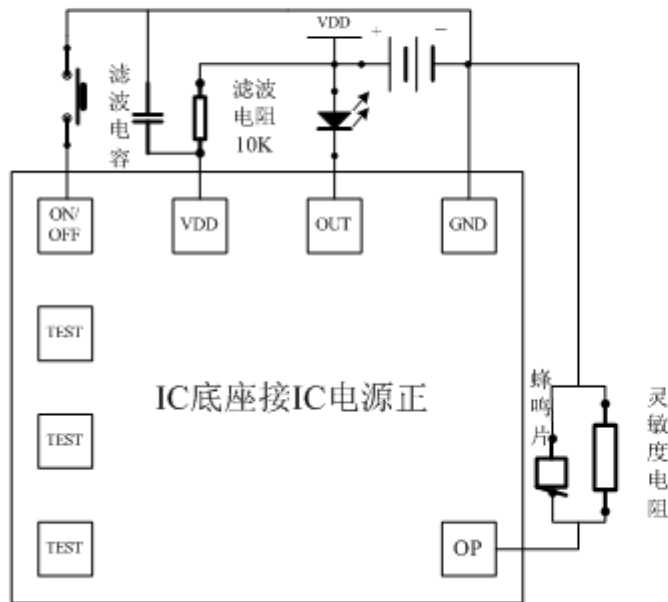
二、电特性

Characteristics	Sym	Min	Typ	Max	Unit	Remarks
工作电压	Vdd	2.2	3	5	V	
工作电流	Iop			200	μA	No load
静态电流	Isb			10	μA	No load
LED 推动电流	Iol		25		mA	Vdd=3V, Vds=1.2V
振荡频率	Fosc		180		KHz	±15%
工作温度	Temp	0	25	60	°C	

三、参考 PAD 位置图和应用电路图

SL-DL9018和SS-DL9018

应用图



SL-DL9018B和SS-DL9018B

应用图

