

3 灯带遥控 IC

一、功能描述

- 1、产品采用 CMOS 工艺，自身功耗低。工作电压宽，抗干扰能力强。
- 2、输出脚：L0（常亮，与蜡烛灯同步），L1，L2，L3 蜡烛灯（闪法为 3 灯蜡烛样品闪法）。

输入脚：红外接收（遥控器为 6122 格式，有 2 个按键：开键值 01、关键值 09）；

TM8 8/16 定时（跳线选择这个脚的时候，IC 工作状态为 8 小时亮 16 小时灭循环模式）；

TM6 6/18 定时（跳线选择这个脚的时候，IC 工作状态为 6 小时亮 18 小时灭循环模式）；

TM5 5/19 定时（跳线选择这个脚的时候，IC 工作状态为 5 小时亮 19 小时灭循环模式）；

TM4 4/20 定时（跳线选择这个脚的时候，IC 工作状态为 4 小时亮 20 小时灭循环模式）；

OPT1 绑定选择脚（悬空选择外置晶振，接 VDD 选择内置振荡）；

OPT2 绑定选择脚（定时模式下遥控是否有效，悬空时有效，接 VDD 时无效）

ONOFF ON/OFF 按键，默认通电 ON，按下 OFF，再按又 ON。

测试模式脚：

任意时刻，按下 TIME 键，L0-L3 以不同频率闪，定时 8 小时就以 8HZ，定时 6 小时就以 4Hz，定时 5 小时就以 2Hz，定时 4 小时就以 1Hz，不定时就是常亮，松开 TIME 恢复正常状态。

IC 为上电蜡烛闪，定时脚同一时间只会选择 1 个，如果都没有选择的话，就是不定时。

工作过程中，定时脚有可能会在 4 档定时和不定时之间切换，每次切换定时时间会重新复位。

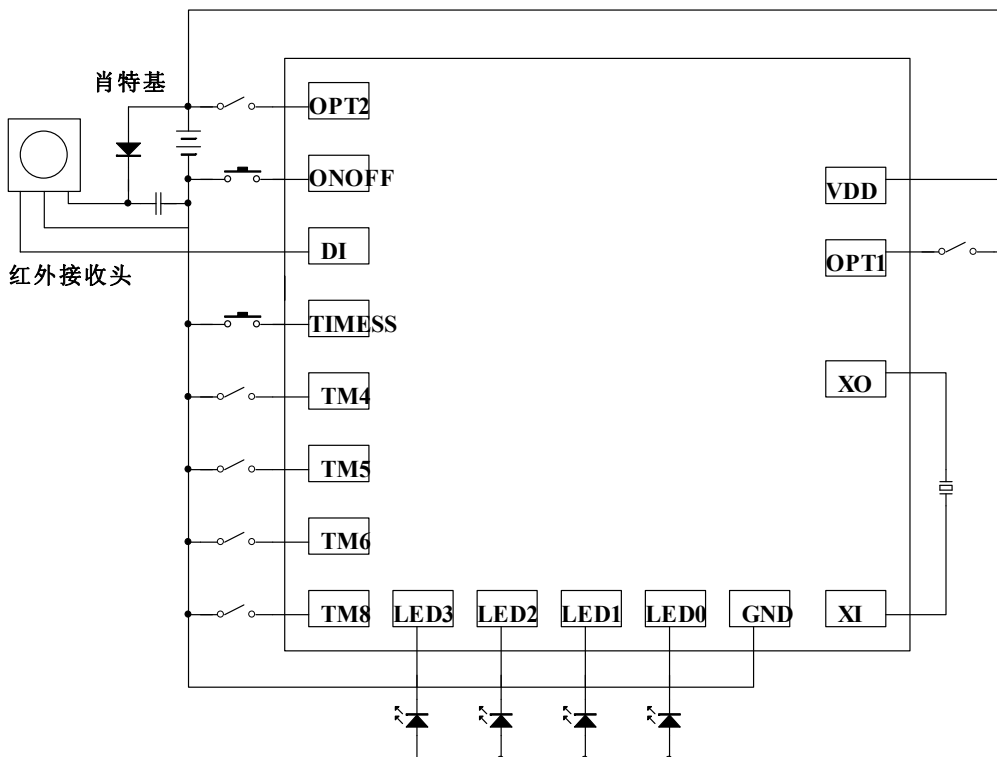
任意时刻，按下 ONOFF 键，IC 进入关闭状态，再次按 ONOFF 时等同 IC 重新复位上电。

红外遥控的时候，可以控制 IC 蜡烛灯的开关功能。如果 OPT2 绑定的话，那就只有在不定时状态遥控器才有效，定时状态无效

二、电特性

Characteristics	Sym	Min	Typ	Max	Unit	Remarks
工作电压	Vdd	2.2	3	5	V	
工作电流	Iop			200	μA	Vdd=3V, No load
推动电流	Iol	15			mA	Vdd=3V, Vload=1.8V
工作温度	Temp	0	25	60	°C	

三、参考电路图（衬底接 VDD）



四、PIN 脚功能描述

SUNSTAR单片机专用电路 <http://www.icasic.com/> TEL: 0755-83387030 FAX:0755-83376182 E-MAIL:szss20@163.com

脚位	I/O	功能说明
VDD	电源正	电源正极
OPT2	I	OPTION 脚
ONOFF	I	开关按键
DI	I	红外接收脚
TIME	I	测试按键
TM4	I	定时选择 OPTION
TM5	I	定时选择 OPTION
TM6	I	定时选择 OPTION
TM8	I	定时选择 OPTION
LED0	O	指示灯
LED1	O	蜡烛灯
LED2	O	蜡烛灯
LED3	O	蜡烛灯
GND	电源负	电源负极
XI		晶振脚
XO		晶振脚
OPT1	I	OPTION 脚

高精度方案:

