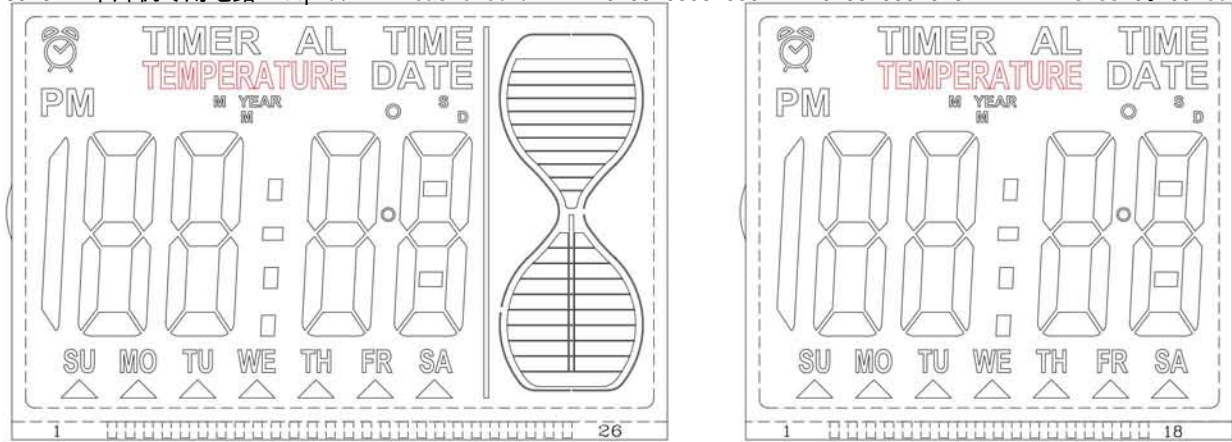


一、 LCD 全图

SUNSTAR单片机专用电路 <http://www.icasic.com/> TEL: 0755-83387030 FAX:0755-83376182 E-MAIL:szss20@163.com



二、 功能说明

- 1、时间：正常显示时、分。
- 2、温度：自动侦测环境温度，测温周期：30S；准确度：±1℃；解析度 0.1℃；范围：0℃~50℃ (32°F~122°F)。
- 3、万年历：正常显示月、日、星期。
- 4、倒计时：最大值 199 分钟 59 秒。
- 5、闹铃：可设定一组闹铃。
- 6、漏沙计时：动态模拟古代漏沙计时。
- 7、背景灯：进行模式切换时，各个模式均有其相对应的背景灯点亮。
- 8、感应 (SENSOR) 功能：通过感应器非接触的切换各个模式。

三、 按键定义

采用 4 个按键及 2 个拨动开关操作

- 1、[MODE]：模式切换键。
- 2、[SET]：设置键。
- 3、[UP]：1、上调键；2、开启/停止倒计时；3、切换℃/°F；4、开启/关闭闹铃。
- 4、[DOWN]：1、下调键；2、开启/停止倒计时；3、切换℃/°F；4、开启/关闭闹铃。
- 5、[MODE/LOCK]：拨动开关。
- 6、[SENSOR]：拨动开关。

四、 操作说明

- 1、时间：
 - 在时间平常界面上可按[UP]/ [DOWN]键转换 12/24 小时制。
 - 在设置状态下 1 分钟无按键动作则自动退出设置状态，并显示当前时间。

2、温度：

SUNSTAR单片机专用电路 <http://www.icasic.com/> TEL: 0755-83387030 FAX: 0755-83376182 E-MAIL: szss20@163.com

- 在温度界面上可按[UP] [DOWN]键切换C/F。
- 在温度模式，自动侦测温度，正常测量范围 0℃~50℃（或 32°F~122°F）精度，±1℃。
- 在温度界面 1 分钟无按键自动返回时间界面。

3、万年历：

- 万年历默认时间为 2007-1-1，MON。
- 可设定的年的范围为：2000~2099 年，自动校正星期。
- 在万年历界面 1 分钟无按键动作则自动返回正常时间显示。

4、倒计时：

- 倒计时完成后响 1 分钟的提示音，并且自动返回倒计时模式，响闹的同时“00: 00”不停的闪烁。
- 响闹时可按任意键关闭声音，并不执行按键的功能。
- 声音停止后显示之前所设置的倒计时时间。
- 倒计时清零：同时按下 UP+DOWN 键将倒计时清零。
- 漏沙计时：利用生动形象的动画来动态的模拟古代漏沙计时功能。
- 在倒计时界面 1 分钟无按键动作则自动返回时间界面。

4、闹铃：

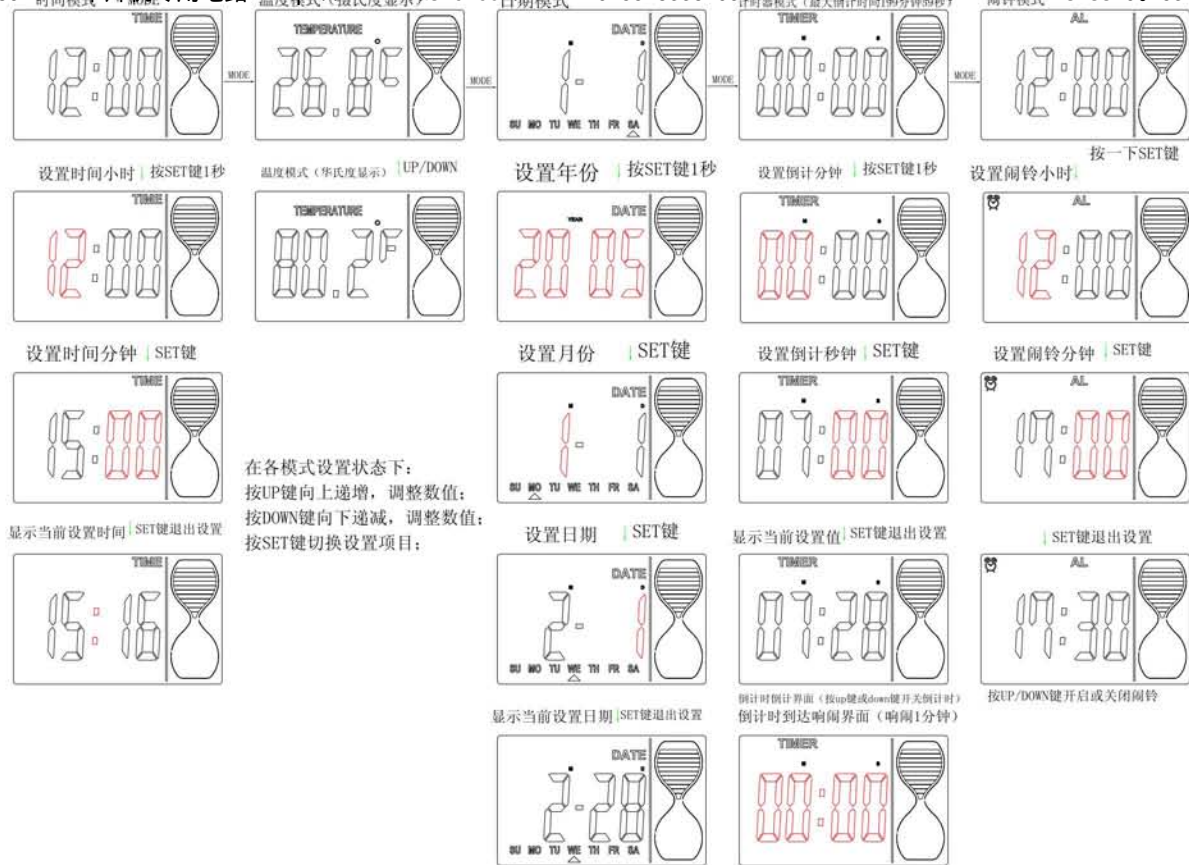
- 闹铃响闹时间为 1 分钟，闹响声音为 BIBIBIBI。
- 响闹时可按任意键关闭声音。
- 在闹铃界面 1 分钟无按键动作则自动返回时间界面。
- 按 SET 键进入闹铃设置状态。
- 在闹铃界面的非设置状态下，按 UP/DOWN 键开启/关闭闹铃。

5、感应功能（SENSOR）：

- 在任一模式，拨动 SENSOR 键至 ON/OFF 来开启/关闭感应器功能，同时拨动 MODE/LOCK 键至 ON/OFF 键关闭/开启感应器切换模式的功能。
- 只有开启 SENSOR 至 ON 时，MODE/LOCK 键的 ON/OFF 拨动才有效。
- 拨动 SENSOR 至 OFF 时，关闭感应器功能。
- 拨动 SENSOR 至 ON，MODE/LOCK 至 OFF 时，用手靠近感应器，第一次点亮该界面的背光灯 8S,需再按一次才切换到下一个模式且点亮对应的背景灯 8S。
- 注只有在背光灯点亮时用手感应才切换至下一模式。
- 拨动 SENSOR 至 ON，MODE/LOCK 至 ON 时，用手靠近感应器，则只点亮对应的背景灯 8S，并不切换模式。
- 当闹铃或倒计时时间到响声音的时候，可触摸 SENSOR 键关闭响闹。

操作流行图:

SUNSTAR单片机专用电路 <http://www.icasic.com/> TEL: 0755-83387030 FAX:0755-83376182 E-MAIL:szss20@163.com



注意事项:

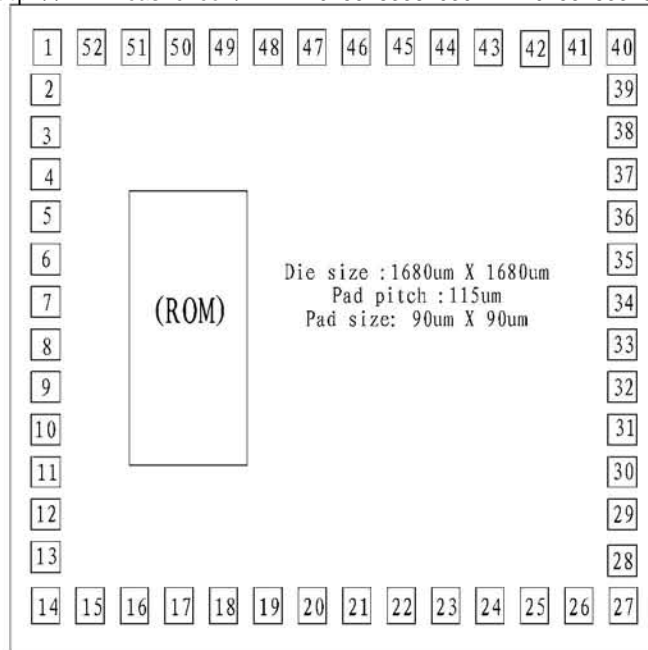
- 1、感应片的面积大小与感应灵敏度有密切关系, 在模具允许范围内应尽量大。
- 2、感应片的周围如果有金属物 (如蜂鸣片), 玻璃, 应该尽量远离感应片。
- 3、如果产品外壳为金属的 (或有金属物包围), 会降低感应灵敏度。
- 4、感应片材质应为金属导体, 铜片和铝片是良好的选择材料。
- 5、金属片必须固定好, 不能摇动, 连接导线必须为金属硬线才可避免动摇, 而且导线的长度必须保持一固定值, 导线尽量拉直, 只有这样才能保证生产的顺利进行。
- 6、此感应系统可接几对感应片, 使成品能多个面感应。建议用三个面感应较好。
- 7、感应电路部分的电容可调, 范围是 10P--30P, 电容值越低, 灵敏度越高

感应时钟感应度调节说明:

- 1、粗调: 电路图中, 帮定脚位 S3 为感应度粗调选择, 悬空灵敏度较低, 短接灵敏度较高。
- 2、细调: 感应部分电路电容 C8, 范围为 10P-30P, 电容值越小, 灵敏度越高。
- 3、当灵敏度较高时, 可能会受到干扰产生误动作。请根据实际的模具和机构选择合适的灵敏度。

邦定图 (注: IC 底座须接地)

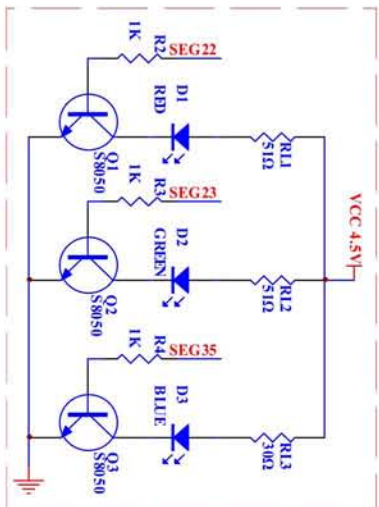
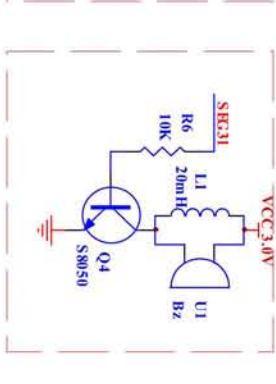
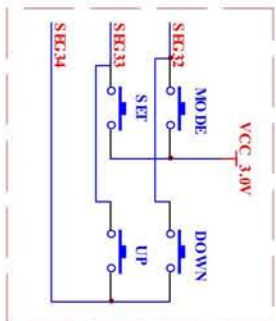
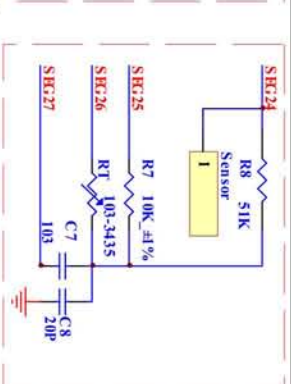
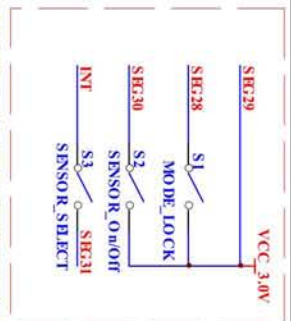
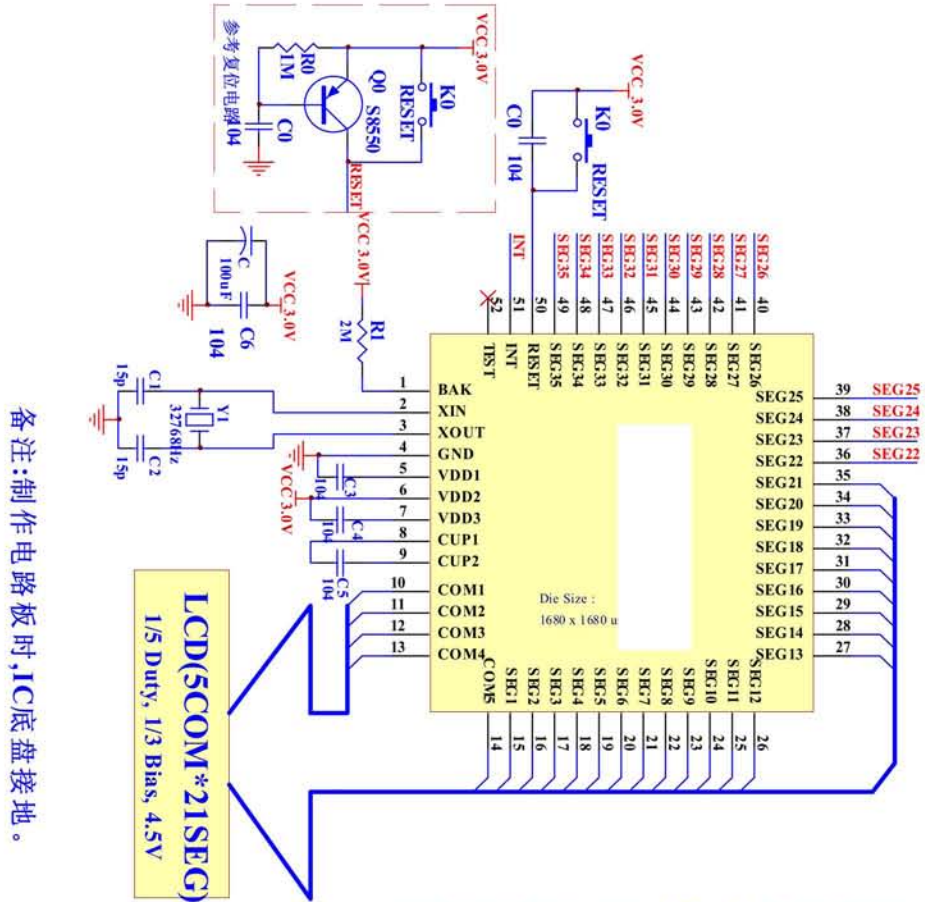
SUNSTAR单片机专用电路 <http://www.icasic.com/> TEL: 0755-83387030 FAX:0755-83376182 E-MAIL:szss20@163.com



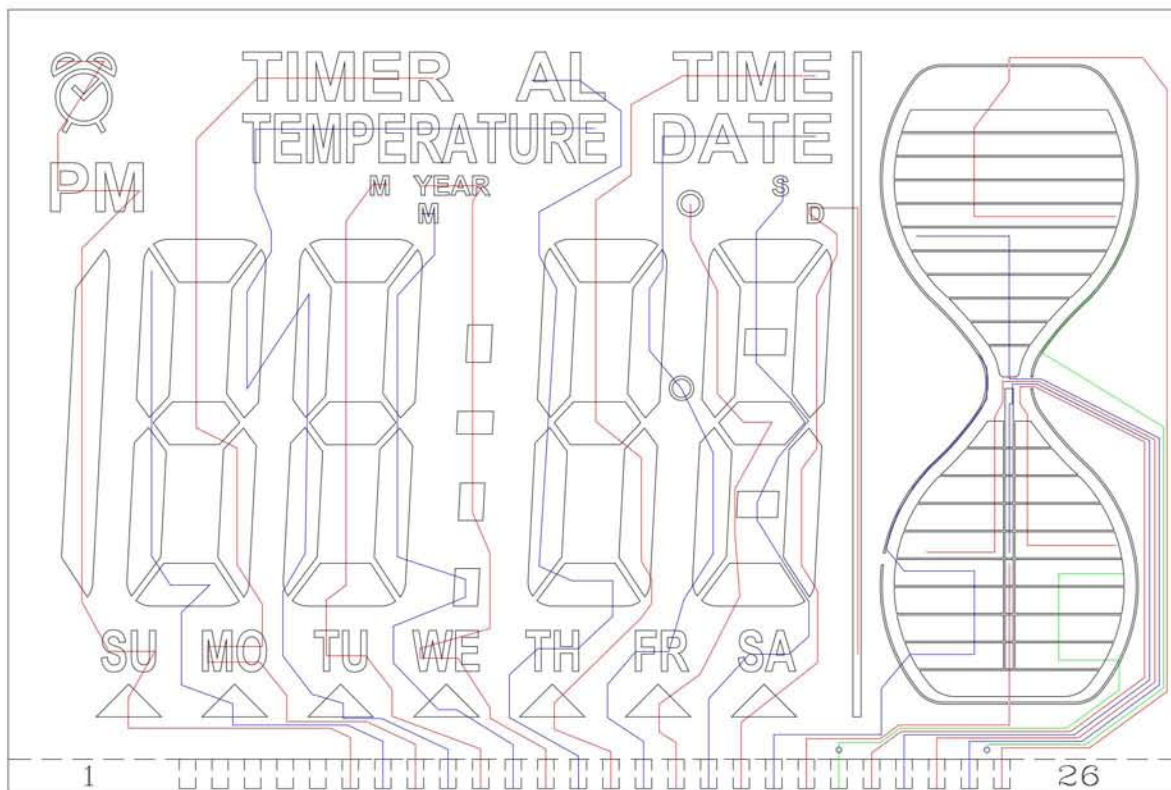
PAD COORDINATE

No	Name	X	Y	No	Name	X	Y
1	BAK	77.5	1602.5	27	SEG13	1602.5	77.5
2	XIN	77.5	1472.5	28	SEG14	1602.5	207.5
3	XOUT	77.5	1357.5	29	SEG15	1602.5	322.5
4	GND	77.5	1242.5	30	SEG16	1602.5	437.5
5	VDD1	77.5	1127.5	31	SEG17	1602.5	552.5
6	VDD2	77.5	1012.5	32	SEG18	1602.5	667.5
7	VDD3	77.5	897.5	33	SEG19	1602.5	782.5
8	CUP1	77.5	782.5	34	SEG20	1602.5	897.5
9	CUP2	77.5	667.5	35	SEG21	1602.5	1012.5
10	COM1	77.5	552.5	36	SEG22	1602.5	1127.5
11	COM2	77.5	437.5	37	SEG23	1602.5	1242.5
12	COM3	77.5	322.5	38	SEG24	1602.5	1357.5
13	COM4	77.5	207.5	39	SEG25	1602.5	1472.5
14	COM5	77.5	77.5	40	SEG26	1602.5	1602.5
15	SEG1	207.5	77.5	41	SEG27	1472.5	1602.5
16	SEG2	322.5	77.5	42	SEG28	1357.5	1602.5
17	SEG3	437.5	77.5	43	SEG29	1242.5	1602.5
18	SEG4	552.5	77.5	44	SEG30	1127.5	1602.5
19	SEG5	667.5	77.5	45	SEG31	1012.5	1602.5
20	SEG6	782.5	77.5	46	SEG32	897.5	1602.5
21	SEG7	897.5	77.5	47	SEG33	782.5	1602.5
22	SEG8	1012.5	77.5	48	SEG34	667.5	1602.5
23	SEG9	1127.5	77.5	49	SEG35	552.5	1602.5
24	SEG10	1242.5	77.5	50	RESET	437.5	1602.5
25	SEG11	1357.5	77.5	51	INT	322.5	1602.5
26	SEG12	1472.5	77.5	52	TEST	207.5	1602.5

原理图



LCD 参数: 1/5DUTY; 1/3BIAS; 4.5V



SEGMENT ↑

COMMON ↓

