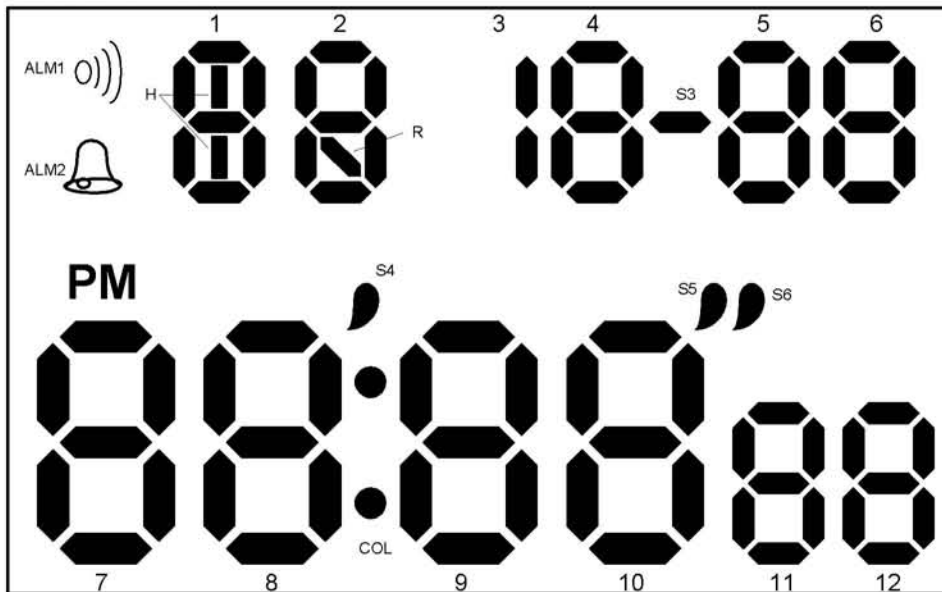


# 功能特征

- ◆ SUNSTAR单片机专用电路 <http://www.icasic.com/> TEL: 0755-83387030 FAX:0755-83376182 E-MAIL:szss20@163.com
- ◆ 七功能: 星期, 年, 月, 日, 时, 分, 秒
- ◆ 年历范围为 2000-2099 年 (开机时间: 2009 年 1 月 1 日 AM 12:00)
- ◆ 分段跑步表 (精确到 1/100 秒)
- ◆ 20 秒响闹时间
- ◆ 4~5 分钟贪睡
- ◆ 整点响闹
- ◆ 可选 12 / 24 小时制
- ◆ 按键一次校正 30 秒内误差
- ◆ 响闹、报时开关
- ◆ 5 键操作
  - ◆ L - EL 背光
  - ◆ D - DOWN
  - ◆ M - MODE
  - ◆ S - SET
  - ◆ L<sub>RGB</sub> - RGB 背光
- ◆ LCD 测试
- ◆ 内置倍压电路
- ◆ 32768 晶振频率
- ◆ EL 背光可选
- ◆ RGB 七彩 LED 背光可选

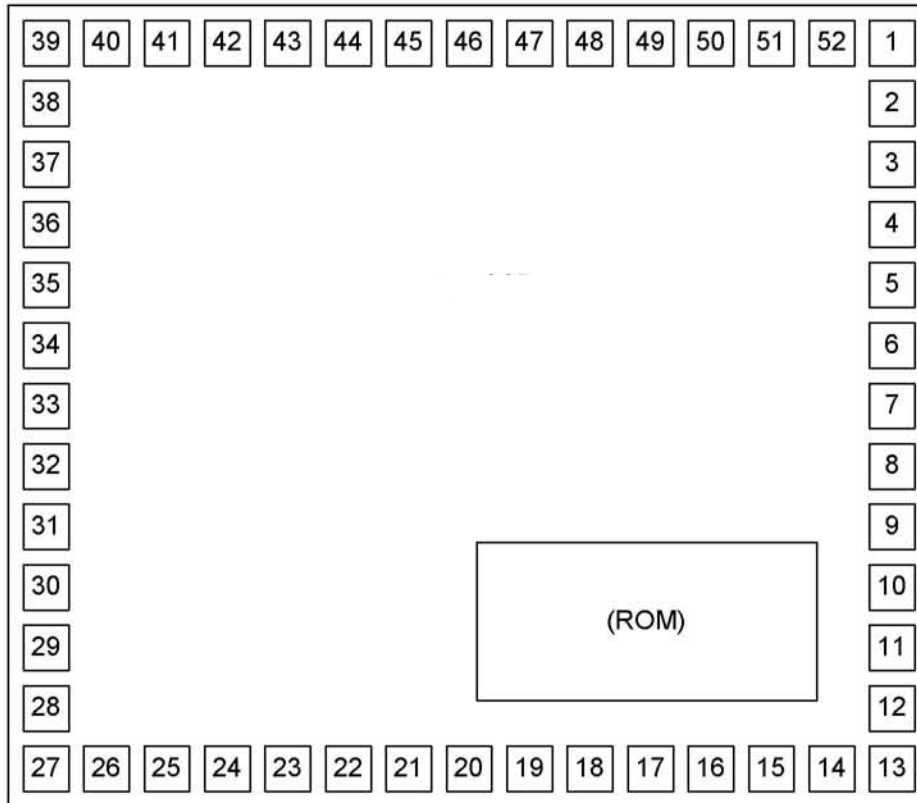
## 液晶显示图案与字段分配表



1/4 Duty, 1/3 Bias, 3.4V LCD

	COM0	COM1	COM2	COM3		COM0	COM1	COM2	COM3
SEG0	12C	12B	6C	6B	SEG12	9C	9G	3C	
SEG1	12D	12G	6G	6A	SEG13	9E	9AD		
SEG2	12E	12A	6D	6F	SEG14	9F		2B	2R
SEG3	12F			6E	SEG15	COL	2C	2G	2A
SEG4	11C	11B	5C	5B	SEG16	8C	S4S5S6	2D	2F
SEG5	11G	11A	5AD	5G	SEG17	8D	8B	2E	
SEG6	11D	11F	5E	5F	SEG18	8G	8A	1C	1B
SEG7	11E	S5	S3		SEG19	8F		1H	1A
SEG8	10C	10B	4C	4B	SEG20	8E	1D	1G	1F
SEG9	10G	10A	4G	4A	SEG21	7C	7B	1E	
SEG10	10D	10F	4D	4F	SEG22	7G	7AD	PM	
SEG11	10E	9B	4E	3B	SEG23	7E	7F	ALM2	ALM1

## Pad Diagram



No	Name
1	ELC
2	LRGB
3	NC
4	SEG23
5	SEG22
6	SEG21
7	SEG20
8	SEG19
9	SEG18
10	SEG17
11	SEG16
12	SEG15
13	SEG14

No	Name
14	SEG13
15	SEG12
16	SEG11
17	SEG10
18	SEG9
19	SEG8
20	SEG7
21	SEG6
22	SEG5
23	SEG4
24	SEG3
25	SEG2
26	SEG1

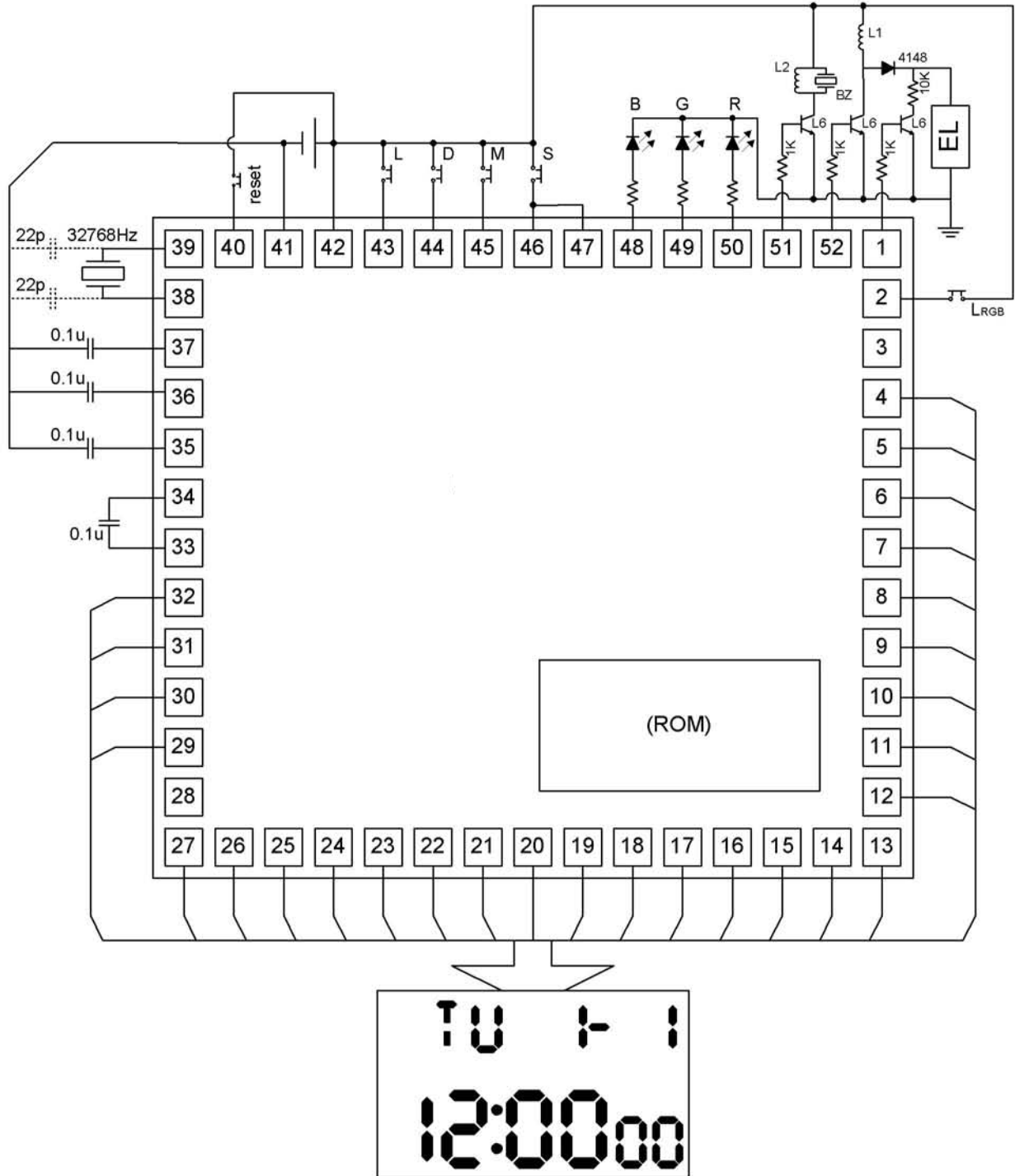
No	Name
27	SEG0
28	NC
29	COM3
30	COM2
31	COM1
32	COM0
33	CUP1
34	CUP2
35	VDD2
36	VDD1
37	VDD0
38	OSCO
39	OSCI

No	Name
40	RESET
41	GND
42	VDD
43	L
44	D
45	M
46	S
47	INT
48	LED-B
49	LED-G
50	LED-R
51	BZ
52	ELP



# 应用电路图:

SUNSTAR单片机专用电路 <http://www.icasic.com/> TEL: 0755-83387030 FAX:0755-83376182 E-MAIL:szss20@163.com



- 注:
1. 芯片底部接 GND
  2. L1: 约 1.5 ~ 2.2mH / 10ohm / L2: 约 30mH