

ON POWER SEQUENCE 2 LED 闪光灯 IC

1 功能及应用特性描述: (FUNCTION & FEATURES)

COMS工艺, 2闪光灯, 加电顺闪, 正输出。 爆闪
 闪光灯频率: 1.8Hz ±30% (VDD=4.5V)

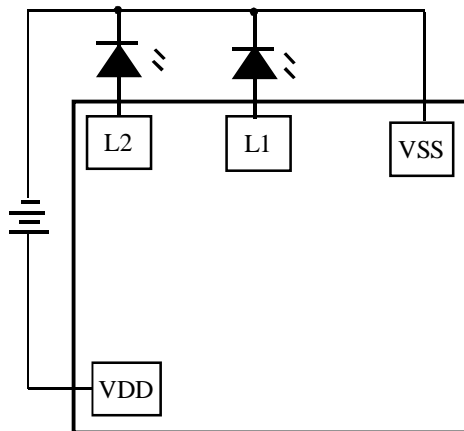
2 应用范围:

装饰、礼品、玩具、LED闪光灯等。

3 电特性: (ELECTRICAL CHARACTERISTICS)

PARAMETER	Symbol	Conditions	Min.	Type	Max.	Unit
Operating voltage 工作电压	VDD	-	2.4	3	5	V
Operating current 工作电流	IOP	-	-		0.2	mA
Driving current 推动电流	IOI	-	10		-	mA
osc Frequency 振荡频率	Fosc	±25%				kHz
Operating temperature 工作温度	Temp		0	25	60	°C

4 应用电路:

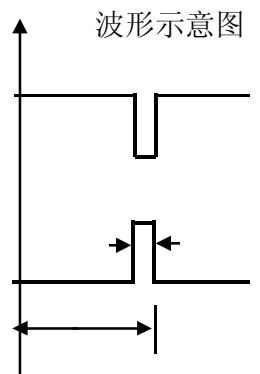
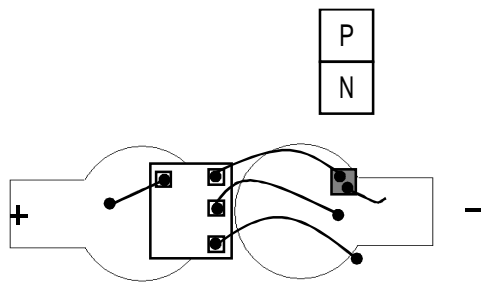


NAME	DESCRIPTION
L1	LED输出PIN
L2	LED输出PIN
VSS	电源负极
VDD	电源正极

LED从L1开始闪
 都推红灯时的电流:(仅供参考)

vdd	L1	L2
3V	30MA	30MA
4.5V	80MA	80MA

绑灯示意图: PAD大小: 100UM*100UM, PAD间距大于50UM。



灯串应用电路图

占空比: 1/8。

注: THE IC SUBSTRATE SHOULD BE CONNECTED TO VDD(IC衬底接正极)

