

# SDL9418 5LED 触发顺闪 IC

SUNSTAR单片机专用电路 <http://www.icasic.com/> TEL: 0755-83387030 FAX: 0755-83376182 E-MAIL: szss20@163.com

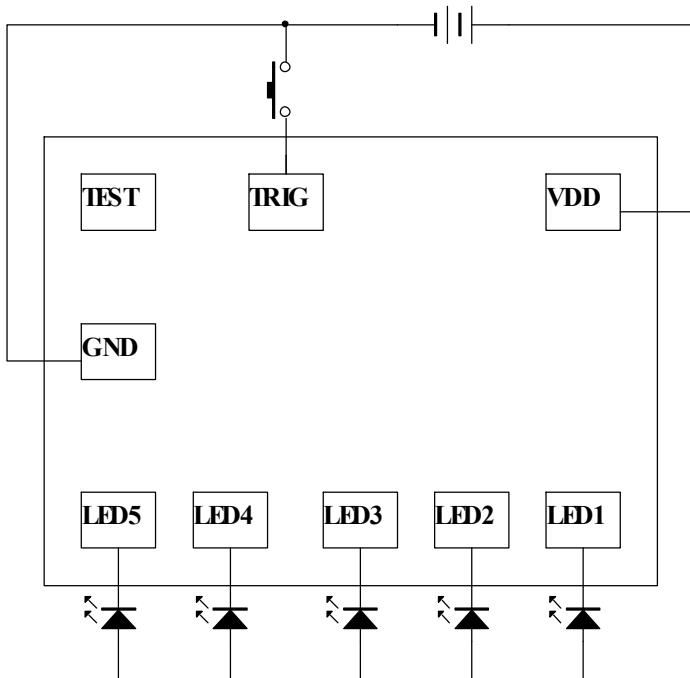
## 一、功能描述

- 1、产品采用 CMOS 工艺，自身功耗低。工作电压宽，抗干扰能力强。
- 2、上电不闪，5LED 触发顺闪， 1/6 Duty。
- 3、按键可用弹簧触发。

## 二、电特性

Characteristics	Sym	Min	Typ	Max	Unit	Remarks
工作电压	Vdd	2.2	4.5	5	V	
工作电流	Iop			200	μA	No load
静态电流	I <sub>sb</sub>			5	μA	
LED 推动电流	I <sub>oL</sub>		30		mA	Vdd=4.5V, Vds=2.7V
工作温度	Temp	0	25	60	°C	

## 三、参考 PAD 位置图和应用图



## 四、产品系列

产品名称	周期数	LED 闪动频率	功能特点
SDL9418A-32-2.6	32	2.6Hz	短路开关可防止运输中误触发，不能过胶鞋高温
DSL9418A-8-2.6	8	2.6Hz	短路开关可防止运输中误触发，不能过胶鞋高温
SDL9418A-4-2.6	4	2.6Hz	短路开关可防止运输中误触发，不能过胶鞋高温
SDL9418B-32-2.6	32	2.6Hz	可以过胶鞋高温
SDL9418B-8-2.6	8	2.6Hz	可以过胶鞋高温
SDL9418B-4-2.6	4	2.6Hz	可以过胶鞋高温
SDL9418B-3-2.6	3	2.6Hz	可以过胶鞋高温