

AT-202(203)-SC 系列说明书指标要求

产品特点

- ◆ 硅微机械传感器测量以水平面为参面的双轴倾角变化。
- ◆ 输出角度以测量基准面为参考，测量基准面出厂时被校准。
- ◆ 倾角变化以数据方式输出，接口形式包括 RS232、RS485、RS422 多种方式。
- ◆ 用户通过串口指令再次设定倾角相对零点输出位置。
- ◆ 产品包括有模拟输出和数字输出，单层板和双层板，按量程还有 15 度和 30 度两种类型，封装外壳的产品防水等级 IP55，抗外界电磁干扰能力强。
- ◆ 承受冲击振动能力强。



产品描述

AT-202 (203) -SC 是双轴倾角传感器，通过测量静态重力加速度变化，转换成倾角变化。测量输出传感器相对于水平面的倾斜和俯仰角度。产品包含慢速响应输出和快速响应输出两种系列。

慢速响应系列传感器（AT202 系列）角度响应速度最快 1 次/秒。快速响应系列传感器（AT203 系列）角度响应速度最快 5 次/秒。产品都具有 5 阶滤波器，用户根据需要设置，平衡选择倾角精度和倾角响应速度的关系。

产品主要适合静态和慢速变化的动态测量，不适用于快速变化的动态测量。所测量的载体水平或者俯仰角度变化速度 3 度/秒以下的情况效果良好，超过 5 度/秒的情况下，因为受到载体运动产生加速度的影响，会产生角度输出失准的情况。垂直振动情况下，高频振动对角度数据影响小。

产品现有应用范围

产品在民用领域包括：

- ◆ 桥梁倾斜监测
- ◆ 大坝变形长期检测
- ◆ 平台水平度检测

产品在军事领域包括：

- ◆ 火炮炮管初射角度测量
- ◆ 雷达车辆平台检测

产品型号表 (见表 1)

型号	量程	接口	输出格式	输入电压
AT202-SC232-EBO-15	15 度	RS232	HEX(16 进制)格式	9-15V
AT202-SC232-EBO-30	30 度	RS232	HEX(16 进制)格式	9-15V
AT203-SC232-EBO-15	15 度	RS232	HEX(16 进制)格式	9-15V
AT203-SC232-EBO-30	30 度	RS232	HEX(16 进制)格式	9-15V
AT202-SC485-EBO-15	15 度	RS485	HEX(16 进制)格式	9-15V
AT202-SC485-EBO-30	30 度	RS485	HEX(16 进制)格式	9-15V
AT203-SC485-EBO-15	15 度	RS485	HEX(16 进制)格式	9-15V
AT203-SC485-EBO-30	30 度	RS485	HEX(16 进制)格式	9-15V
AT202-SC422-EBO-15	15 度	RS422	HEX(16 进制)格式	9-15V
AT202-SC422-EBO-30	30 度	RS422	HEX(16 进制)格式	9-15V

表 1

技术指标

注: 以下测试数据均为 AT203-SC232-EBO 的测试数据.

1. 常规模式时主要指标(环境温度=25 , 电源=+12V, 速度=3 次/秒)(见表 2)

指标	最小	典型	最大	单位
响应速度	1	3	5	Hz
测量范围		双轴 ± 15	双轴 ± 30	o
分辨率		± 0.001	± 0.002	o
精度(< ± 5 °)	0.001	± 0.007	0.01	o
精度(< ± 15 °)	0.003	± 0.008	0.01	o
精度(< ± 30 °)	0.005	± 0.01	0.015	o
非线性		± 4		%
零度点重复性		± 0.002		o
温度漂移 0 o到 70 o		± 0.0016	± 0.0018	o/
温度漂移 -45 o到 85 o		± 0.0018	± 0.002	o/

表 2

2. 其它指标 (测试温度=20)(见表 3):

	最小	正常	最大	单位
工作电压	8	12	15	V
工作电流	116	126	136	MA
工作温度	-40		+80	
串口数据格式	9600 , n , 8 , 1			BPS*

表 3

3. 串口输出电压的范围 (见表 4):

	最小值	典型	最大极值	单位
TXD	±5	±7	±15	V
RXD	±5	±7	±15	V
GND	0	0	0	V

表 4

4. 工作参数极限值 (见表 5)

	最小	最大	单位
电源电压	+7	+17	V
工作温度	-50	+100	

表 5

注：长期工作在极限条件下，会造成数据失准，或者造成产品永久性损坏。

5. 电源变化时电流大小的变化(见图 1):

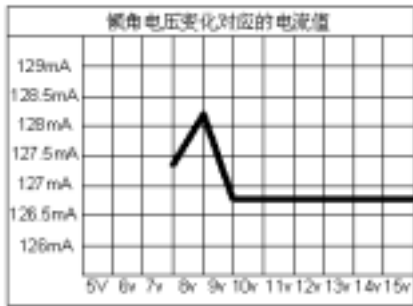


图 1—电源变化时电流大小的变化

6. 常温下, 0°, 5°, 10°, 15° 斜面上的精度 (见图 2-图 5):

1) 常温下, 0° 斜面上的精度

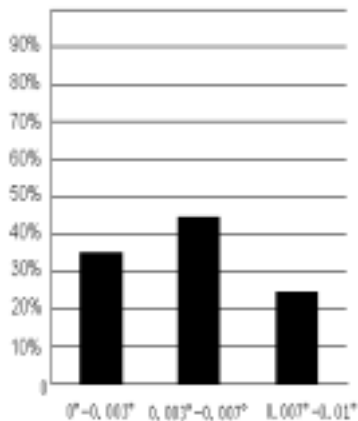


图 2—0° 斜面上的精度

2) 常温下, 5° 斜面上的精度

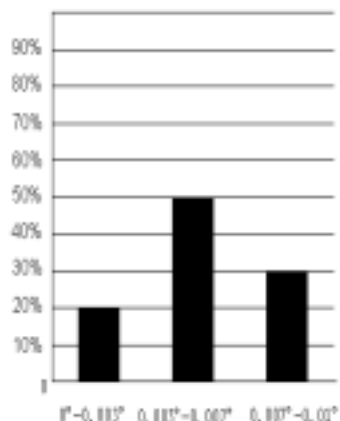


图 3—5° 斜面上的精度

3) 常温下，15°斜面上的精度

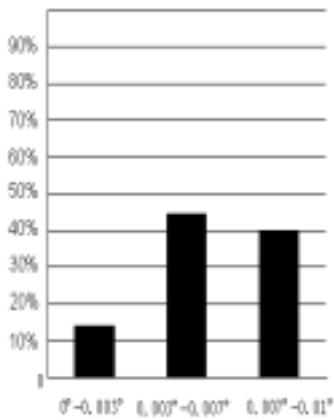


图 4—15°斜面上的精度

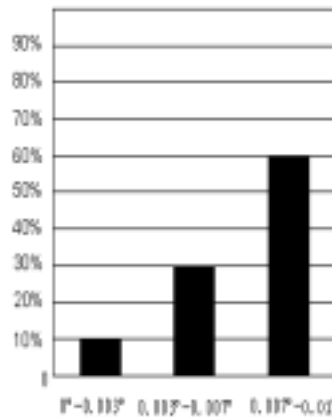


图 5—30°斜面上的精度

4) 常温下，30°斜面上的精度

输出数据格式

AT-203-SC 上电工作后，等待命令，命令格式和输出格式如下：

1) 发送命令格式（见表 5）：

字节位置	含义	数据	说明
1, 2	帧头	0xAA 0xAA	
3	数据长度	0x04	除帧头外数据长度
4	传感器地址	0X02	232 输出方式地址为 2
5	命令	0xxx	命令罗盘输出数据帧
6	效验字		前面全部数据的异或结果

表 5

2) 接收输出格式（见表 6）：

字节位置	含义	数据类型	说明
1, 2	帧头		0xAA, 0xAA
3	帧长	字节	除帧头外全部数据长度
4	地址	字节	0Xxx (232 输出方式地址为 2)
5	命令返回	字节	接收到的命令字返回
6, 7	保留		
8, 9	保留		
10, 11	X 轴角度	整数	角度=整数/100 (单位:度)*
12, 13	Y 轴角度	整数	角度=整数/100 (单位:度)
14	保留	整数	内部温度 (误差 ± 3 度)
15	校验	字节	前面 14 字节数据的异或效验结果

表 6

注：标准双字节整数，最高比特位=0，表示正数，最高比特位=1，表示负数。

命令表，和命令详释(测试产品暂无此命令)（见表7）：

命令字	含义	说明
0x01	设置输出速度	5 次/秒
0x02	设置输出速度	4 次/秒
0x03	设置输出速度	3 次/秒
0x04	设置输出速度	2 次/秒
0x05	设置输出速度	1 次/秒
0xa0	单次输出	每发送一次 0xa0 命令输出一次数据，掉电保存状态
0xa1	连续输出	发送一次 0xa1 命令后，数据按照设置的响应速度连续输出
0xb6, 0xba	角度零点校准 1	在任意平面放置倾角传感器，先发送 B6，接着发送 BA，两个命令必须先后全发送
0xb7, 0xbb	角度零点校准 2	在平面上反向 180 度放置传感器，先发送 B7，接着发送 BB，两个命令必须先后全发送
0xbe	保存角度零点参数	修正角度传感器测量面的绝对角度值（标定后在标准水平面上测量结果双轴在误差范围内）
0xd0	X 角度零点设置	在非水平面上设置 X 轴相对角度零点
0xd1	Y 角度零点设置	在非水平面上设置 Y 轴相对角度零点
0xd2	清除相对零点设置	清除 0xd1, 0xd2 命令设置的零点
0xf1	16 进制方式输出	以上命令均为 16 进制方式下有效
0xf0	Ascii 方式输出	次方式可以外接电压转换板

表 7

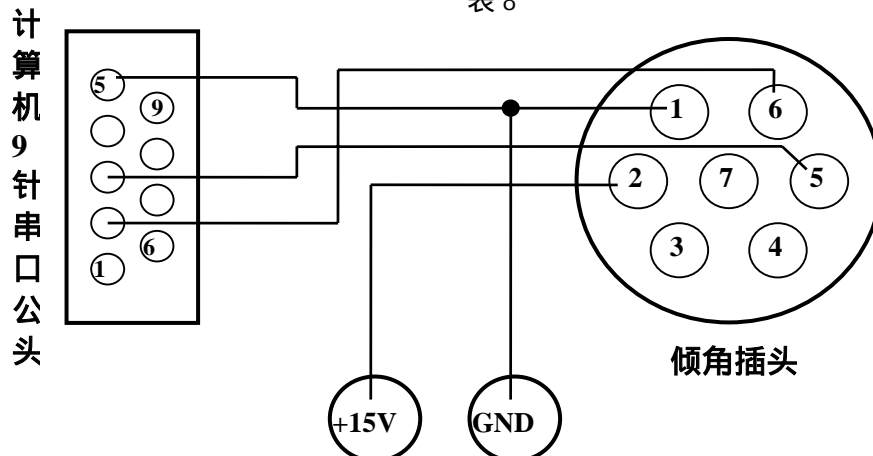
插座接线定义及外壳机械尺寸：

注：插座采用 XS12J7C K7ABR55 7 芯防水插座（IP55）。

1. 插座接线定义(见表 8)

插头引脚号码	名称	说明
1	GND	输入电源地
2	+12V	输入电源正极
3	NC	未使用（悬空，禁止连接任何电平）
4	NC	未使用（悬空，禁止连接任何电平）
5	RXI	串口信号输入
6	TX0	串口信号输出
7	NC	未使用（悬空，禁止连接任何电平）

表 8



2. 外壳机械尺寸：（单位：mm）

注：防水等级标准 IP55 以上。

