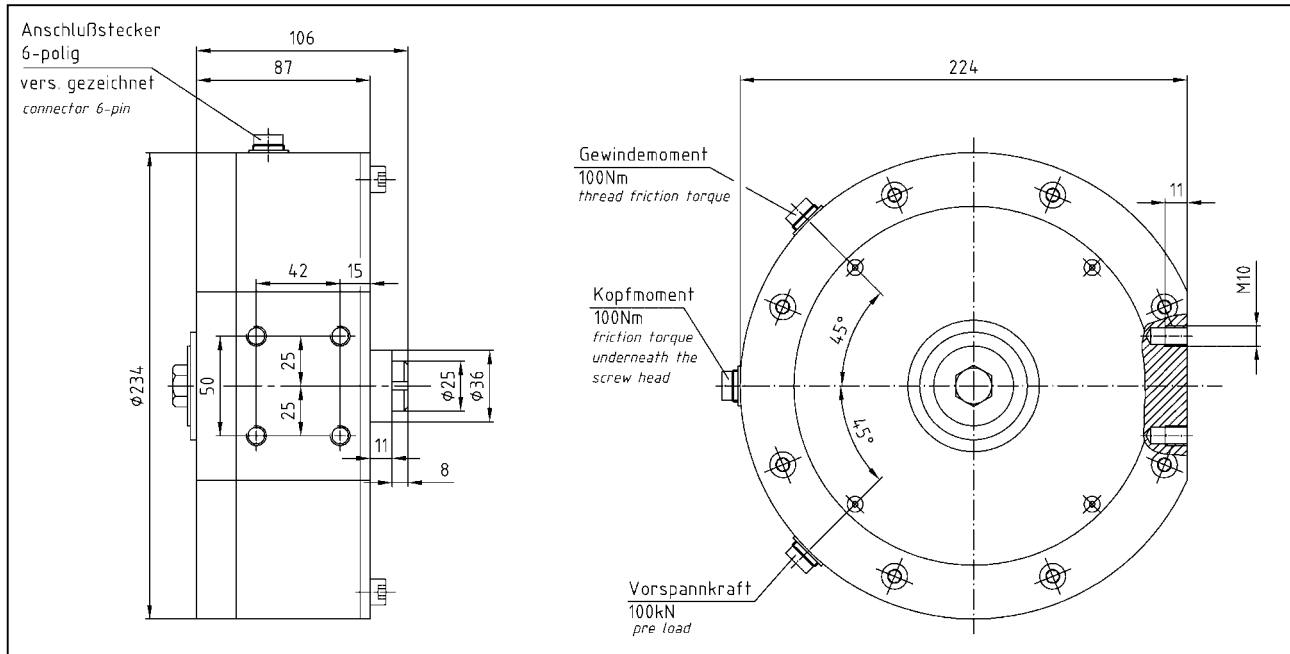


**Reibwertsensor – thread friction sensor****Typ 2230**

Prüfung der Vorspannkraft, des Reibmoments unter dem Schraubenkopf und des Gewindereibmoments –  
*Measuring of pre load, friction torque underneath the screw head and thread friction torque*

**Mechanische Abmessungen - dimensions****TECHNISCHE DATEN - specifications**

TYP - type		2230
Messbereich Gewindemoment- <i>nominal thread friction torque</i>	Nm	± 100
Messbereich Kopfmoment- <i>nominal screw head friction torque</i>	Nm	± 100
Messbereich Vorspannkraft- <i>nominal pre load</i>	kN	100
Genauigkeitsklasse - <i>accuracy class</i>	% v.E	0,2
Nennkennwert (S) - <i>sensitivity (S)</i>	mV/V	± 0,5
Gebrauchslast - <i>service load</i>	% v.E	130
Grenzlast (statisch) - <i>limit load</i>	% v.E	200
Bruchlast (statisch) - <i>ultimate load</i>	% v.E	> 400
Max. dynam. Belastung - <i>max. dyn. load</i>	% v.E	70
Brückenwiderstand - <i>bridge resistance</i>	Ω	700
Speisespannung - <i>excitation voltage</i>	V	2 ... 12
Nenntemp.bereich - <i>nominal temp. range</i>	°C	+5 ... +45
Gebrauchstemp.bereich - <i>service temp. range</i>	°C	-10 ... +80
Schutzart - <i>level of protection (DIN 40 050)</i>	IP 50	

**Einsatzbereich - area of application**

Sechskantschrauben DIN 931, Zylinderschrauben mit Innensechskant DIN 912, Zylinderschrauben mit Schlitz DIN 84  
*Hexagonal screws DIN 931, screws with hexagon socket DIN 912, cheese head screws with slot DIN 84*

Gewinde - <i>thread</i>	Schraubenlänge min. – <i>lengths of screw min. [mm]</i>	Schraubenlänge max. – <i>lengths of screw max. [mm]</i>
M6	18	je nach Druckscheibe - <i>depending on thrust washer</i>
M8	20	je nach Druckscheibe - <i>depending on thrust washer</i>
M10	20	je nach Druckscheibe - <i>depending on thrust washer</i>
M12	25	je nach Druckscheibe - <i>depending on thrust washer</i>
M14	25	je nach Druckscheibe - <i>depending on thrust washer</i>
M16	25	je nach Druckscheibe - <i>depending on thrust washer</i>

Andere Gewindegrößen, Arten und Längen auf Anfrage - *Other thread sizes, kinds and lengths on request*