

## DISOMAT® Opus 称重仪表



- 具有众多应用方案的称重显示仪表
- 带有背光的LCD显示
- 不锈钢外壳，可选桌面型或壁挂式安装
- 超大前面板
- 可选择仪表盘盘装安装方式
- 可选配贸易计量存储器
- 可选配总线接口卡
- 配置接口采用以太网接口
- 可选配USB电缆/PC键盘
- 更换元器件后，无需重新标定

### 应用

DISOMAT® Opus是一种性能优异，具有丰富功能的称重仪表。它可以记录、显示和打印称重数据。所有数据都可以传输到客户控制系统。

DISOMAT Opus 适用于单台称重控制设备，通过其完整丰富的接口实现多种功能。

DISOMAT Opus 可以很轻松地通过硬件接口或者选配的总线接口接入控制系统，无论上位是PLC还是工控机。

以下是一些典型应用：

- 没有主控设备的单一平台秤
- 料仓秤(料位控制;加料或卸料)
- 单台轨道衡或天车秤
- 为基于PC的称重数据处理系统（例如汽车衡）提供称重数据。

### 设备硬件配置

DISOMAT Opus 有以下版本：

- 基本型DISOMAT Opus mini VKG 20710，带有一个串口和一个模拟量输出口
- 扩展型DISOMAT Opus maxi VKG 20700 具有
  - 更多串口
  - 开关量输入/输出点
  - 可支持多种通讯接口

这两种仪表都具有不锈钢外壳，防护等级IP65，适于桌面安装或壁挂安装。壁挂安装时出线管朝下。

仪表配备有背光LCD显示，可以容易地读取重量显示值和文本。通过9-21键软薄膜键盘，可以输入和修改参数。

除此之外，还有其它型号：

- VEG 20720 设计采用top-hat导轨安装于控制柜内——亦可用于贸易计量，并带有显示。

- VEG 20700, 盘装式仪表。

本型号可以用于贸易计量。

这几种仪表也配备有标准的接口，使其易于接入控制系统。

所有型号的仪表——包括带有键盘的——都可以通过DISOPLAN软件进行配置和标定。

现在，在工业领域以太网接口逐渐成为标准的通讯接口。Opus maxi 和top-hat 导轨型仪表配备有100M 以太网接口。

下列配置为可选项：

贸易计量数据存储  
PC 键盘 (只有Opus maxi型)  
工业总线接口卡支持  
Profibus DP-V0 或 Device Net.

### 通讯接口

因为配备有三个串行接口, DISOMAT Opus 可以方便地与外围设备交换数据

例如

- 打印机
- 大屏幕显示
- 数据处理

可以同时连接。

有两个串口设计成RS232接口, 第三个接口(RS 485 2/4 wire) 适用于传输距离较远的情况。

### 以太网接口 (10/100 M Baud)

通过MODBUS/TCP协议与客户控制系统连接。

另一种方法是通过标准的网页浏览器访问的HTML页面调用存储在仪表内部的数据。

通常, 可以使用此接口对仪表参数进行配置和管理。

除此而外, 还支持以下工业总线:

- Profibus DP-V0
  - Device Net
- 通过相应的总线接口卡与控制系统相连。

### 开关量接口

为实现控制功能, DISOMAT Opus 配备有以下开关量输入输出接口 (Opus mini 无此功能):

- 4 光电隔离输入, 24 V DC
- 4 继电器输出, 适用于230 VAC

除此以外, 包括mini型的所有型号拥有12-bit 模拟量输出通道。通过模拟量输出可以将重量信号或流量信号传送到PLC 或显示器。

### 操作和参数设置

DISOMAT仪表操作语言可选德语和英语。所有的操作指令以及数据都可以用清晰的文本输入。

操作者可以通过PC内安装的DISOPLAN管理软件调用其他操作语言, 如意大利语, 法语, 德语, 波兰语, 斯洛伐克语, 斯洛文尼亚语, 西班牙语, 捷克语, 匈牙利语, 俄语等。

### DISOPLAN 软件功能:

- 设定仪表参数
- 标定仪表
- 方便地设定打印格式
- 显示读数和显示称重信号
- 从仪表中备份完整的配置
- 将备份的数据传送回仪表, 这意味着备件更换将占用更短的时间。

所有的参数和标定数据被存储在仪表的存储器内, 即使掉电也不会丢失。系统内部时钟在没有电源的情况下也可以运行7天。

### 功能

除了基本的称重功能以外, 还可以提供以下功能

- 获得皮重和清除皮重
- 清零
- 打印

DISOMAT Opus 还可以实现很多其它的功能。

要使用这些功能, 仪表中 ‘function variants’ 功能块需要激活。激活相应功能后, DISOMAT 仪表的6个功能键可以实现不同的基本功能, 仪表的输入输出点也被定义成特定的内容。

以下的固化功能块可以调用:

### 打印

可编辑的打印格式使您自由布置称重数据打印报告。例如, 您可以在称重数据后附加以下内容:

- 日期和时间
- 序列号
- 批量总计
- 批量序号
- 5条字符串, 每条最多25数字
- 3条短文本, 每条最多26字符

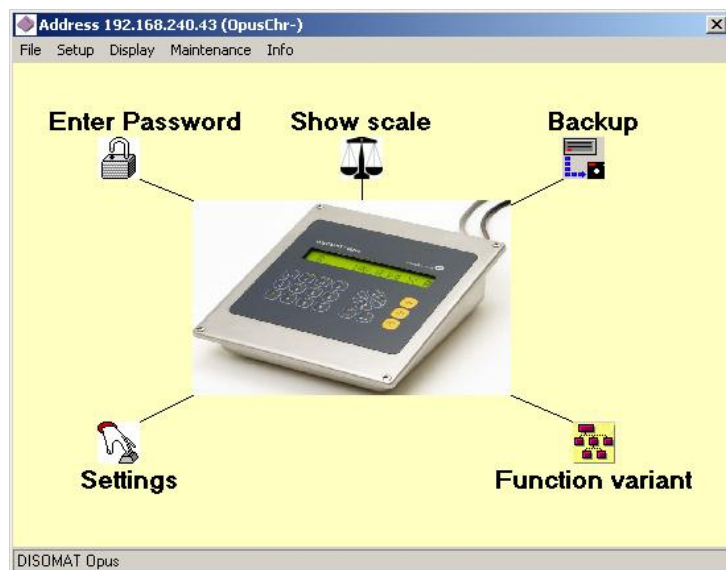
使用DISOPLAN软件可以方便地对打印输出格式进行编辑。用户根据自己希望输出的格式安排每个字段。再也不用花费大量时间去输入控制顺序符号和类似的符号。

### 贸易计量数据存储器

可选配的内置贸易计量数据存储器可以免除用户建立纸质贸易计量数据凭证的必要性。

### 配置

相对于仪表的低价格, DISOMAT Opus 的性能却十分强大。它拥有32位ARM 处理器, 拥有足够的称重信号处理能力以及多个接口同时交换数据的能力。并且为适应未来更多的应用预留了处理能力。



平台秤 (称重/ 打印 /批量)  
加料秤 (单独批量)  
卸料秤 (单独批量)  
天车秤  
汽车衡

**dongle (智能存储器)**

申克静态仪表特有的智能存储器 (dongle)也应用于DISOMAT Opus: 所有的仪表设定值和标定数据都被存储在这里。因为所有的仪表在出厂前都被按同样的灵敏度校准过, 所以一旦出现故障, 可以随时更换同一类型仪表。

更换仪表后, 只需将dongle插好,

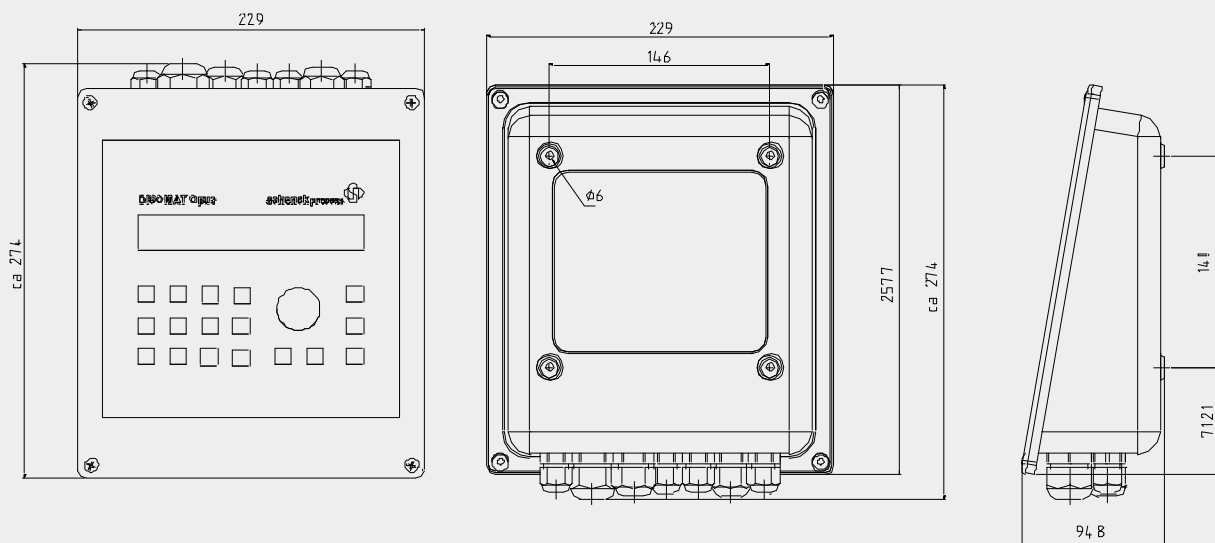
秤的参数就已经被配置好了, 且**标定参数也维持原状**。这意味着即使是贸易计量秤也无需重新配置和重新标定。

**形式批准**

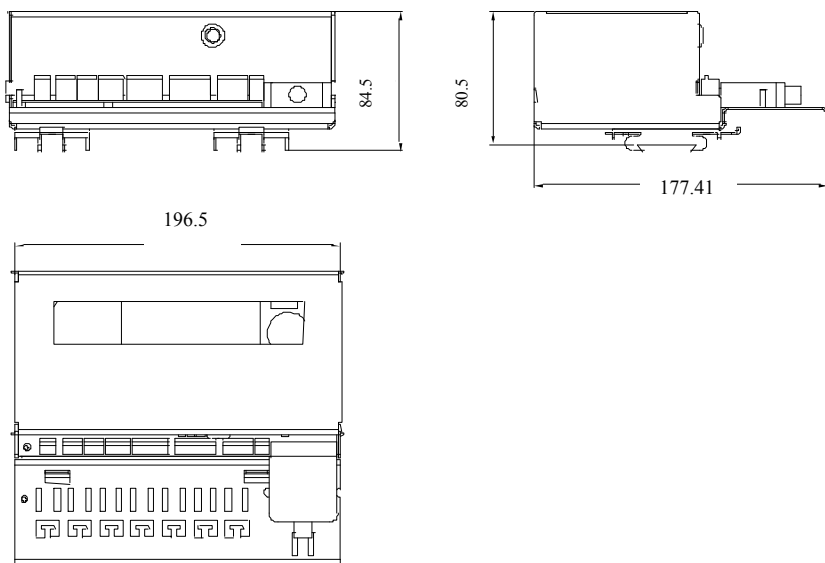
DISOMAT Opus获得了非自动秤的形式批准文件 (欧盟范围), 最大分辨率可达6000d, 可以作为多量程/多分度秤使用。

最多可分为 3 x 4,000 d。另外, 仪表的最大分辨率为0.6 $\mu$ V/分度, 这种仪表可以适应苛刻的要求, 例如预负荷很大的情形。

**DISOMAT Opus VKG的外形尺寸图**



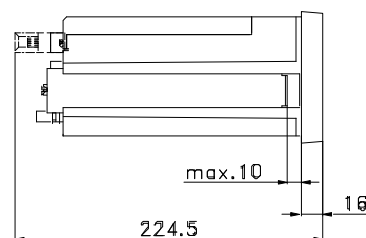
**DISOMAT Opus VEG 20720的外形尺寸图**



**DISOMAT Opus VEG 20700的外形尺寸图**



Panel cut-out  
282 + 0.5 x 88 + 0.5mm



## 技术数据:

显示单元	LCD 背光 1 行 20 字符 字符高度 12 mm
键盘	软薄膜键盘. Opus maxi, VKG 20700: 21 键 Opus mini, VKG 20710: 9 键 Opus 盘装式, VEG 20700: 21键 VEG 20720 top-hat rail 模块: 无键盘
电源需求 VKG 20700/710 桌面型 /盘装式	85-250 VAC, 50-60Hz, max. 10 VA
电源需求 VEG 20700 top-hat 导轨安装	12 - 36 VDC
工作温度范围	正常温度范围: -30 to +60°C (贸易计量: -20 to +40 °C) 储存温度: -40 to +80 °C
测量通道	1
传感器供电电压	5V 交流
传感器输出信号	0 ~ 15 mV
灵敏度	0.6µV/d
显示单位	kg, g, t, lb; N; kN
分度	1, 2, 5, 等, 可选 0.01 -5000
总分度数	贸易计量: max. 6000 d 多量程: 3 x 4000 d 多分度: 3 x 4000 d 非贸易计量秤无具体限制
皮重范围	100% 称量范围
清零范围	最大为称量范围的 20% 自动零点跟踪0.5d/sec, 可选择; 可激活自动零点跟踪功能
温度线性误差	< 0.05 % / 10K
零点稳定性, TK。	< 0.6 µV / 10K 对应 0.04 % / 10K
量程稳定性 TK。	< 0.04 % / 10K
精度, F <sub>comb</sub>	< 0.1 % / 10K
传感器阻抗:	Min. 47 Ω (等于 8 只 350 Ω 传感器 或 > 20只 RT 型传感器 @ 4000 Ω)
日期/时间	实时时钟 (RTC), 无电池工作时间 7 天
外壳(VKG 型)	不锈钢 1.4301; 保护等级IP 65, 适合于桌面安装和壁挂安装
开关量输入*	4 x 光电隔离输入, 18 - 36 VDC, type 5 mA
开关量输出*	4 继电器输出, 230 VAC, 60 W max.
模拟量输出	1 路0(4) - 20mA, 12 Bit, max. 负载500 Ω

串口	最多3 个, 可以连接打印机, 大屏幕显示, 或传输数据 串口 1: RS 232 串口 2: RS 232 * 串口 3: 485, 2/4 线; * Max. 波特率: 38400
数据传输 协议	Siemens 3964R S5 (RK512) Schcnck DDP8672 Schcnck DDP8785 MODBUS
大屏幕显示 数据格式	DTA DDP 8861 DDP 8850
以太网接口 *	1个, 10/100M
USB 接口 *	1个, 用于连接键盘
工业总线接口 (选配)	Profibus DP-V0 Device Net
其他选配件	PC 键盘(USB) * 贸易计量数据存储罐

\*: 只有 VKG 20700 (Opus maxi)、top-hat rail 导轨安装型 VEG 20720 和盘装型 VEG 20700 仪表配备。

## 设备型号列表:

V040000.B01	DISOMAT Opus Maxi, VKG 20700. 不锈钢外壳, 防护等级IP65
V040001.B01	DISOMAT Opus Mini, VKG 20710. 不锈钢外壳, 防护等级 IP65
V040002.B01	DISOMAT Opus top-hat导轨安装型
V040003.B01	DISOMAT Opus Maxi, VKG 20740. 不锈钢外壳, 防护等级 IP65, 24 VDC 供电
V063320.B01	DISOMAT Opus, 盘装式, VEG 20700 220 VAC 供电
V063321.B01	DISOMAT Opus, 盘装式, VEG20750 24 VDC 供电
V040033.B01	Profibus总线接口模块, VPB 8020
V040034.B01	Device Net 接口模块, VCB 8020
V040045.B01	PC 键盘(USB), 德语布置
V040045.B02	PC 键盘(USB), 英语布置
V040026.B01	贸易计量数据存储罐 VMM 20407

## Schenck Process GmbH

Pallaswiesenstr. 100  
64293 Darmstadt, Germany  
Phone: +49 6151 1531-1216  
Fax: +49 6151 1531-1172  
sales@schcnckprocess.com  
www.schcnckprocess.com