

Data Sheet: GR5A.507.R3

[www.aep.it](http://www.aep.it)

# GR5A

Dinamometro digitale

Digital dynamometer

Il dinamometro digitale si propone come strumento completamente autonomo per misure di peso, sia in campo che direttamente su carroponti, gru o su organi di sollevamento.

Il GR5A è composto da una cella di carico estensimetrica realizzata in acciaio inox di elevata affidabilità e precisione che incorpora 2 snodi sferici per l'auto allineamento del carico: ciò permette una migliore precisione nelle misure ed elimina l'uso di anelli aggiuntivi, e da un sezionamento elettronico a microprocessore di ultima generazione.

L'indicatore è composto da un display LCD a 5 digit alti 25mm, da una indicazione analogica a barra sempre attiva e da una serie di indicatori che segnalano l'attivazione di alcune funzioni quali lo zero, hold, la ricezione del telecomando e le batterie scariche.

Grazie a 4 batterie interne di facile reperibilità, lo strumento raggiunge una autonomia di circa 1 anno senza alcuna ricarica, garantita anche dalla funzione di AUTO POWER OFF che interviene quando non si rilevano variazioni di misura per 30 minuti.

La versatilità e il peso contenuto facilitano l'installazione in fabbrica, officine e magazzini.

- Elevata precisione:  $\leq \pm 0.05\%$  F.S.
- Dotato di snodi sferici interni per allineare il carico.
- Completo di: telecomando, grilli e valigia.
- Affidabile e robusto (contenitore metallico).
- Funzioni di ZERO e HOLD.

*Digital dynamometer belonging to GR5A series consists of a stainless steel strain gauge based load cell, ensuring a high long-term accuracy and reliability, and of a microprocessor based indicator of last generation. The indicator has a 25mm high 5 digits LCD display, showing measured weight and an acoustic warning for overloads and low battery status. Its chain of carrier frequency amplifiers and converters is able to minimize thermal drifts effect. Thanks to 4 easy-to-find internal batteries, GR5A reaches 1 year autonomy, also guaranteed by the AUTO POWER OFF function, which activates if no changes in measurement are detected in the previous 30 minutes.*

*Its versatility and light weight make it easy to install on site, in factory, warehouse etc.*

*The GR5A is equipped with 2 enclosed spherical joints for load self-alignment: this improves the accuracy in measurements and prevents from the use of extra-rings.*

*The display also shows an analogue indication bar for weight.*

- High Accuracy:  $\leq \pm 0.05\%$  F.S.
- With internal spherical joints for load self alignment.
- With remote control, shackles and travelling bag.
- High reliability and robustness (metallic case).
- ZERO and HOLD functions

Linearità - Isteresi  
 $\leq \pm 0.05\%$   
Linearity - Hysteresis

↑  
TRAZIONE  
↓  
TENSION

CE RoHS

Batteries INCLUDED  
Battery

15  
Stabilità a lungo termine  
Long term high stability

FACILE APPLICAZIONE  
EASY APPLICATION

ACCREDIA  
L'ENTE ITALIANO DI ACCREDITAMENTO

LAT N° 093  
Calibration Centre  
The products are NOT covered by accreditation

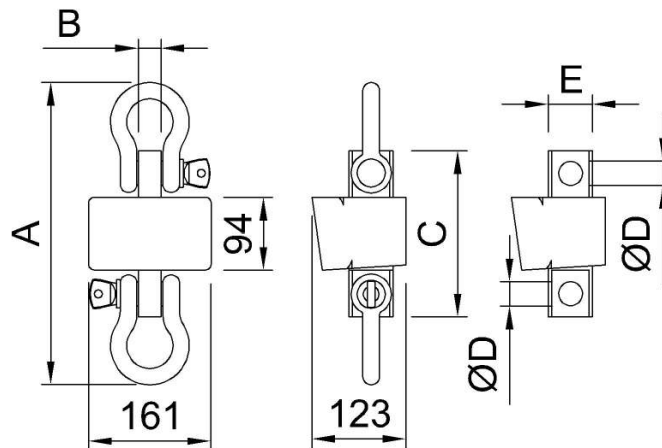
Certificato di Taratura ACCREDIA  
A RICHIESTA

ACCREDIA Calibration Certificate  
ON REQUEST



**Dimensioni** *Dimensions*

[mm]



	A	B	C	ØD	E
<b>500kg - 1t</b>	270	16	178	16	57
<b>3t - 6.5t</b>	400	30	213	25	57
<b>9.5t</b>	477	40	239	32	70

**Dati Tecnici**

*Technical Data*



PORTATA	NOMINAL LOAD	500kg	1t	3t	6.5t	9.5t
RISOLUZIONE	RESOLUTION	0.1kg	0.2kg	0.5kg	1kg	2 kg
CLASSE DI PRECISIONE	ACCURACY	≤±0.05% F.S.				
CARICO LIMITE	MAX. PERMISSIBLE LOAD	150% F.S.				
COEFFICIENTE DI SICUREZZA	SECURITY COEFFICIENT	> 5				
TEMPERATURA DI ESERCIZIO	WORKING TEMPERATURE RANGE	-10/+50 °C				
CONVERSIONI AL SEC.	READINGS PER SEC.	1				
SCATOLA	CASE EXECUTION	Alluminio / Aluminium				
AUTONOMIA	AUTONOMY	1 YEAR				
BATTERIE ALCALINE	ALKALINE BATTERIES	n°4 to 1.5V size AA				
CLASSE DI PROTEZIONE	PROTECTION CLASS	(EN 60529) IP20				
PESO (CON GRILLI)	WEIGHT (WITH SHACKLES)	~ 3.5kg	~7.5kg	~12kg		
TELECOMANDO DI ZERO	ZERO REMOTE CONTROL	Distanza / Distance max. 4m				

<b>Codice:</b>	<b>EGR5A</b>	<b>Portata</b>
<b>Code:</b>		<b>Nominal Load</b>
		<b>500K = 500kg</b>
		<b>1T = 1t</b>
		<b>3T = 3t</b>
		<b>6T5 = 6.5t</b>
		<b>9T5 = 9.5t</b>

ACCESSORI a corredo	ACCESSORIES
Grilli zincati	Zinc-plated shackles
Bauletto di contenimento	Travelling case
Telecomando (zero/hold)	(zero/hold) remote control



**AEP transducers**

  
Dasa-Rägister  
EN ISO 9001:2008  
IQ-1100-01

  
LAT N° 093  
Calibration Centre  
The products are NOT covered by accreditation

  
Production Quality Assurance Certified n°  
TÜV 06 ATEX 553793 Q

41126 Cognento (MODENA) Italy Via Bottego 33/A Tel:+39-(0)59-346441 Fax:+39-(0)59-346437 E-mail: aep@aep.it

Al fine di migliorare le prestazioni tecniche del prodotto, la società si riserva di apportare variazioni senza preavviso.  
In order to improve the technical performances of the product, the company reserves the right to make any change without notice.