

**Schleifringdrehmomentsensor, rotierend**  
**Slipring Torque Sensor, rotating**

**DR-12**

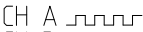
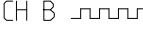
- Nenndrehmoment von 1 N·m ... 5000 N·m
  - Hohe Messgenauigkeit ab 0,1% v. Endwert
  - Integrierte Drehzahl-/Drehwinkelmessung
  - Antriebs-Innenvierkant
  - Abtriebs-Außenvierkant
  - Sehr kurze axiale Baulänge
  - Hohe Drehsteifigkeit
  - Zuverlässig und robust
  - Einfache Handhabung und Montage
  - Sonderausführungen auf Anfrage
- *Nominal torque from 1 N·m ... 5000 N·m*
  - *High accuracy 0.1% f. scale*
  - *Integrated speed/angle measurement*
  - *Drive-square socket*
  - *Output-square drive*
  - *Very short axial length*
  - *High torsional stiffness*
  - *Reliable and durable*
  - *Simple handling and assembly*
  - *Special versions on request*



**Technische Daten - Specifications**

Artikel-Nr. Article-No.	Nennmoment Nominal Torque [N·m]	Grenzdrehzahl Limit Speed [min <sup>-1</sup> ]	Federkonstante Springrate [N·m/rad]	Massen- trägheits- moment Mass moment of inertia [kg·m <sup>2</sup> ]		Grenzlängskraft Limit Thrust Load [N] <sup>1</sup>	Grenzquerkraft Limit Shear Force [N] <sup>2</sup>
				Antriebsseite Drive side	Messeite Test side		
101980	1	2000	2,2E+02	3,5E-06	1,5E-06	200	3
101981	2	2000	2,2E+02	3,5E-06	1,5E-06	200	3
100212	5	2000	5,5E+02	3,5E-06	1,5E-06	350	7
101064	12	2000	6,8E+02	3,5E-06	1,5E-06	420	9
100232	25	1500	4,4E+03	1,2E-05	1,1E-05	1100	25
100233	63	1500	9,2E+03	1,2E-05	1,1E-05	1900	65
114359	100	1500	1,3E+04	1,6E-05	1,2E-05	2500	90
100234	160	1500	1,3E+04	1,6E-05	1,2E-05	2700	100
114360	200	1500	1,3E+04	1,6E-05	1,2E-05	2700	100
100235	500	1000	3,4E+04	9,0E-05	3,7E-05	5000	190
100236	1000	1000	8,7E+04	3,5E-04	1,0E-04	8000	350
100237	2000	500	3,9E+05	3,2E-03	1,2E-03	17000	950
100238	5000	500	4,7E+05	3,3E-03	1,3E-03	23000	1450

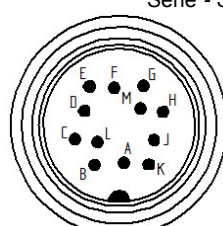
**DR-12**

Genauigkeitsklasse - Accuracy class	% v. E - f. s.	0,1
Reproduzierbarkeit - Repeatability (DIN 1319)	%	±0,05
Speisespannung DMS - Excitation voltage SG	VDC	2 ... 12
Speisespannung Winkel - Excitation voltage angle	VDC	5
Brückenwiderstand - Bridge resistance	Ω	350
Nennkennwert - Sensitivity	mV/V	1 [1 N·m; 0,5] ±0,1%
Referenztemperatur - Reference temperature	°C	23
Nenntemperaturbereich - Nominal temperature range	°C	5 ... 50
Gebrauchstemperaturbereich - Service temperature range	°C	-10 ... 60
Temp. koeff. des Nullsignals - Temp. coeff. of zero signal	% v. E./K - f. s./K	±0,04
Temp. koeff. des Kennwerts - Temp. coeff. of sensitivity	% v. E./K - f. s./K	±0,02
Gebrauchsdrehmoment (statisch) - Service torque (static)	% v. E - f. s.	150
Grenzdrehmoment (statisch) - Limit torque (static)	% v. E - f. s.	200
Bruchdrehmoment (statisch) - Ultimate torque (static)	% v. E - f. s.	>300
Standzeit der Bürsten ca. - Durability of brushes	Umdr. - rev.	5x10 <sup>7</sup>
Schwingbreite - Bandwidth (DIN 50100)	% v. E - f. s.	70 (Spitze - Spitze) - (peak - peak)
Drehzahl-/Drehwinkelmessung, 2 x 360 Impulse, 90° versetzt, 5 V TTL - Speed/angle measurement, 2 x 360 impulses, 90° displaced, 5 V TTL		Rechtsdrehung - CW-turn CH A  CH B 
Schutzart - Level of protection (DIN EN 60529)		IP50
Elektrischer Anschluss - Electrical connection		12-polig Serie 581 - 12-pin series 581 <sup>3</sup>

<sup>1</sup> Ungelagerte Welle - Unsupported shaft<sup>2</sup> Ungelagerte Welle - Unsupported shaft<sup>3</sup> Kabeldose bei Erstausslieferung im Lieferumfang enthalten - Female cable connector in scope of delivery at first delivery

**Anschlussbelegung - Pin connection**

12-polig - 12-pin	DR-12	
Pin A	Speisung (-) - <i>Excitation (-)</i>	
Pin B	Speisung (+) - <i>Excitation (+)</i>	
Pin C	Signal (+) - <i>Signal (+)</i>	
Pin D	Signal (-) - <i>Signal (-)</i>	
Pin E	Speisung Winkel (GND) - <i>Excitation angle (GND)</i>	
Pin F	Speisung Winkel (5V) - <i>Excitation angle (5V)</i>	
Pin G	Signal Winkel A (5V TTL) - <i>Signal angle A (5V TTL)</i>	
Pin H	Signal Winkel B (5V TTL) - <i>Signal angle B (5V TTL)</i>	
Pin J	Signal Winkel (GND) - <i>Signal angle (GND)</i>	
Pin K	Kontrolle (Option) - <i>Calibration control (option)</i>	
Pin L	NC	
Pin M	Schirm - <i>Shield</i>	

Serie - Series 581  
  
 Draufsicht - Top view

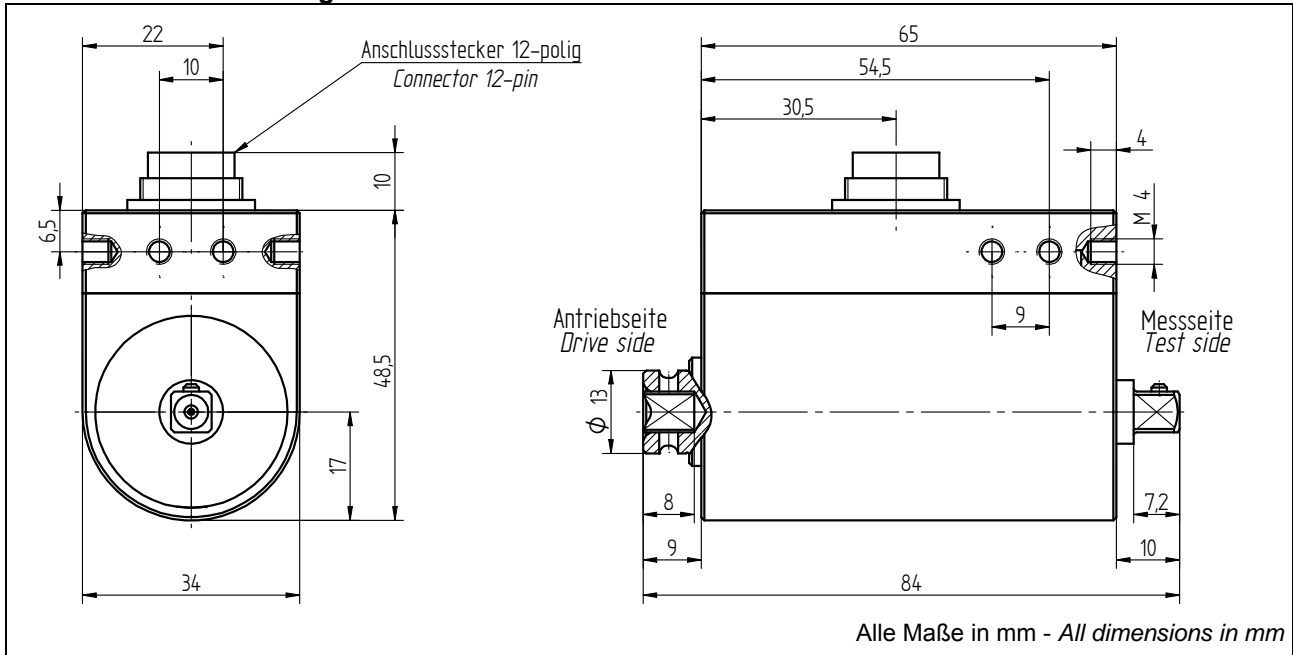
**Optionen/ Zubehör - Options/ Accessories**

Artikel-Nr. - Article-no.	Bezeichnung - Description		
100218	Kontrollsignal - <i>Control signal</i>	% v. E - f. s.	100
41382	Kabeldose 12-polig Serie 581 - <i>Female cable connector 12-pin series 581</i>		
45598	Winkeldose 12-polig Serie 682 - <i>Female angled connector 12-pin series 682</i>		
10267	Anschlusskabel, 3 m, 12-polig Serie 581, freien Lötenden - <i>Connection cable, 3 m, 12-pin series 581, free soldered ends</i>		
10374	Anschlusskabel winklig, 3 m, 12-polig Serie 682, freien Lötenden - <i>Connection cable angled, 3 m, 12-pin series 682, free soldered ends</i>		

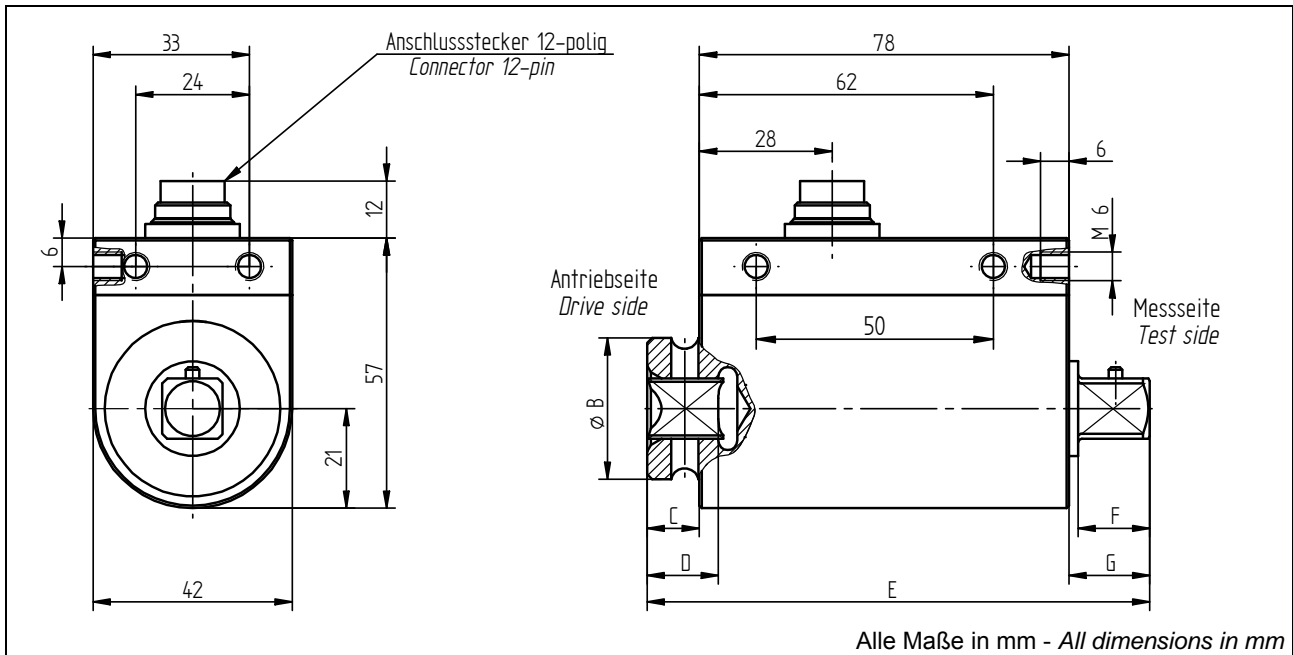
**Option Kalibrierungen - Option Calibrations**

Artikel-Nr. - Article-no	Bezeichnung - Description	Stufen - Steps	Norm - Norm
400676	Linearitätsdiagramm - <i>Linearity diagram</i>	25%	Werksnorm - <i>Factory standard</i>
400664	Linearitätsdiagramm - <i>Linearity diagram</i>	10%	
400961	Werkskalibrierung - <i>Proprietary calibration</i>	3	VDI/DE 2646
400700	Werkskalibrierung - <i>Proprietary calibration</i>	5	
400688	Werkskalibrierung - <i>Proprietary calibration</i>	8	
	DAkKS-Kalibrierung - <i>DAkKS-Calibration</i>		auf Anfrage - <i>on request</i>

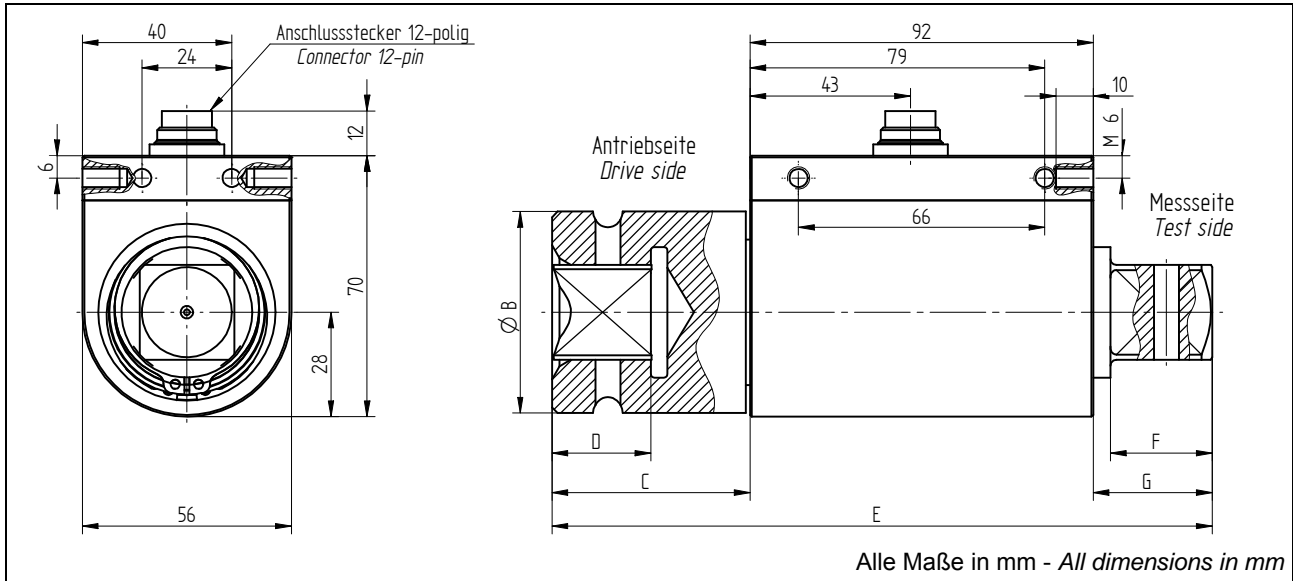
**Mechanische Abmessungen – Dimensions**



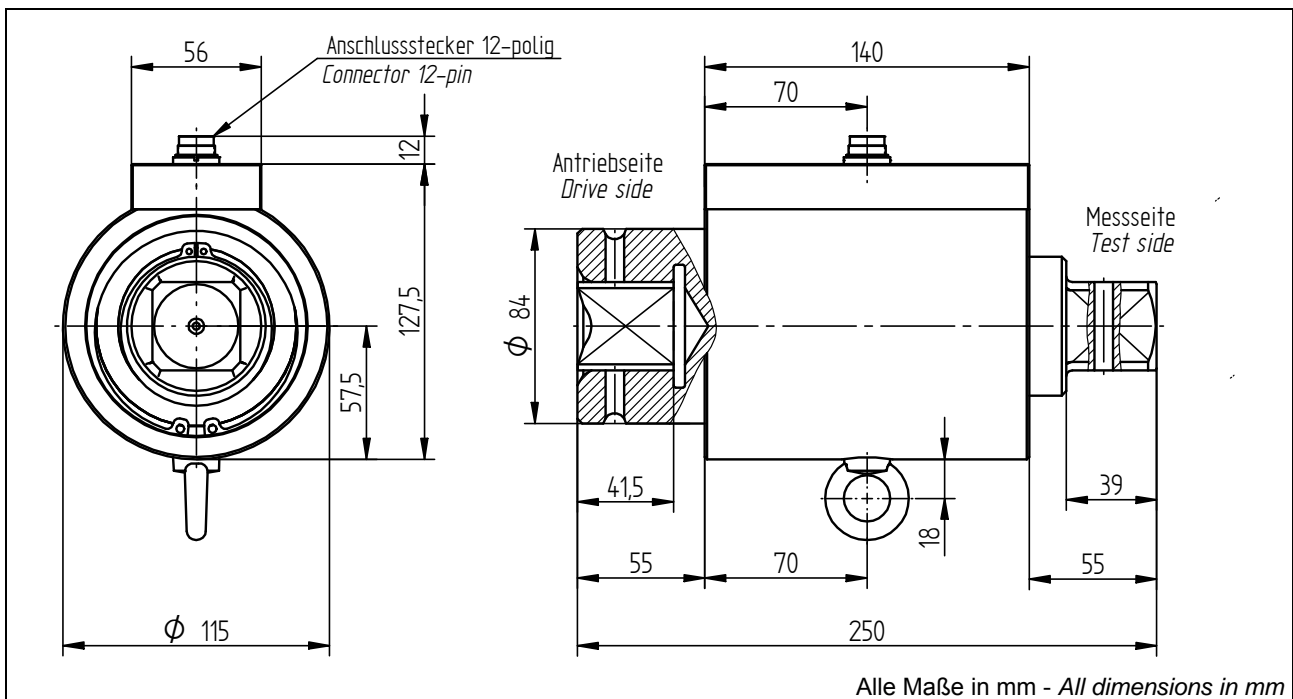
<b>Messbereich - Measuring range [N·m]</b>	<b>Vierkant - Square</b>
1 / 2 / 5 / 12	1/4"



<b>Messbereich - Measuring range [N·m]</b>	<b>Vierkant - Square</b>	<b>Abmessungen - Dimensions [mm]</b>					
		<b>B</b>	<b>C</b>	<b>D</b>	<b>E</b>	<b>F</b>	<b>G</b>
25 / 63	3/8"	22	11	12,2	100,8	10,4	11,8
100 / 160 / 200	1/2"	29,8	12	15	106	15,1	16



Messbereich - Measuring range [N·m]	Vierkant - Square	Abmessungen - Dimensions [mm]					
		B	C	D	E	F	G
500	3/4"	44	18	24,9	135	22,9	25
1000	1"	54	53	29,9	177	27,4	32



Messbereich - Measuring range [N·m]	Vierkant - Square