

Schleifringdrehmomentsensor, rotierend
Slipring Torque Sensor, rotating

DR-2291

- Nenndrehmoment von 1 N·m ... 20 N·m
 - Hohe Messgenauigkeit ab 0,1% v. Endwert
 - Abtriebs-Innensechskant- Schnellwechselfutter
 - Antriebs-Außensechskant
 - Sehr kurze axiale Baulänge
 - Hohe Drehsteifigkeit
 - Zuverlässig und robust
 - Einfache Handhabung und Montage
 - Sonderausführungen auf Anfrage
- *Nominal torque from 1 N·m ... 20 N·m*
 - *High accuracy 0.1% f. scale*
 - *Output-hexagon socket with quick action chuck*
 - *Drive-hexagon*
 - *Very short axial length*
 - *High torsional stiffness*
 - *Reliable and durable*
 - *Simple handling and assembly*
 - *Special versions on request*



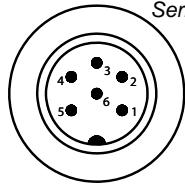
Technische Daten - Specifications

Artikel-Nr. Article-No.	Nennmoment Nominal Torque [N·m]	Grenzdrehzahl Limit Speed [min ⁻¹]	Federkonstante Springrate [N·m/rad]	Massen- trägheits- moment Mass moment of inertia [kg·m ²]		Grenzlängskraft Limit Thrust Load [N] ¹	Grenzquerkraft Limit Shear Force [N] ²
				Antriebsseite Drive side	Messeite Test side		
104103	1	2000	2,2E+02	1,5E-06	7,9E-07	200	3
106381	2	2000	2,2E+02	1,5E-06	7,9E-07	200	3
106382	5	2000	3,6E+02	1,5E-06	7,9E-07	350	7
105083	10	2000	5,0E+02	1,5E-06	8,1E-07	530	15
104797	20	2000	5,0E+02	1,5E-06	8,1E-07	530	15

DR-2291		
Genauigkeitsklasse - Accuracy class	% v. E - f. s.	0,1
Reproduzierbarkeit - Repeatability (DIN 1319)	%	±0,05
Speisespannung DMS - Excitation voltage SG	VDC	2 ... 12
Brückenwiderstand - Bridge resistance	Ω	350
Nennkennwert - Sensitivity	mV/V	1 [1 N·m; 0,5] ±0,1%
Referenztemperatur - Reference temperature	°C	23
Nenntemperaturbereich - Nominal temperature range	°C	5 ... 50
Gebrauchstemperaturbereich - Service temperature range	°C	-10 ... 60
Temp. koeff. des Nullsignals - Temp. coeff. of zero signal	% v. E./K - f. s./K	±0,04
Temp. koeff. des Kennwerts - Temp. coeff. of sensitivity	% v. E./K - f. s./K	±0,02
Gebrauchsdrehmoment (statisch) - Service torque (static)	% v. E - f. s.	150
Grenzdrehmoment (statisch) - Limit torque (static)	% v. E - f. s.	200
Bruchdrehmoment (statisch) - Ultimate torque (static)	% v. E - f. s.	>300
Standzeit der Bürsten ca. - Durability of brushes	Umdr. - rev.	5x10 ⁷
Schwingbreite - Bandwidth (DIN 50100)	% v. E - f. s.	70 (Spitze - Spitze) - (peak - peak)
Schutzart - Level of protection (DIN EN 60529)		IP50
Elektrischer Anschluss - Electrical connection		6-polig Serie 723 - 6-pin series 723 ³

¹ Ungelagerte Welle - Unsupported shaft² Ungelagerte Welle - Unsupported shaft³ Kabeldose bei Erstauslieferung im Lieferumfang enthalten - Female cable connector in scope of delivery at first delivery

Anschlussbelegung - Pin connection

6-polig - 6-pin	DR-2291		 <p>Serie - Series 723</p> <p>Draufsicht - Top view</p>
Pin 1	Speisung (-) - Excitation (-)		
Pin 2	Speisung (+) - Excitation (+)		
Pin 3	Schirm - Shield		
Pin 4	Signal (+) - Signal (+)		
Pin 5	Signal (-) - Signal (-)		
Pin 6	Kontrollsignal (Option) - Control signal (option)		

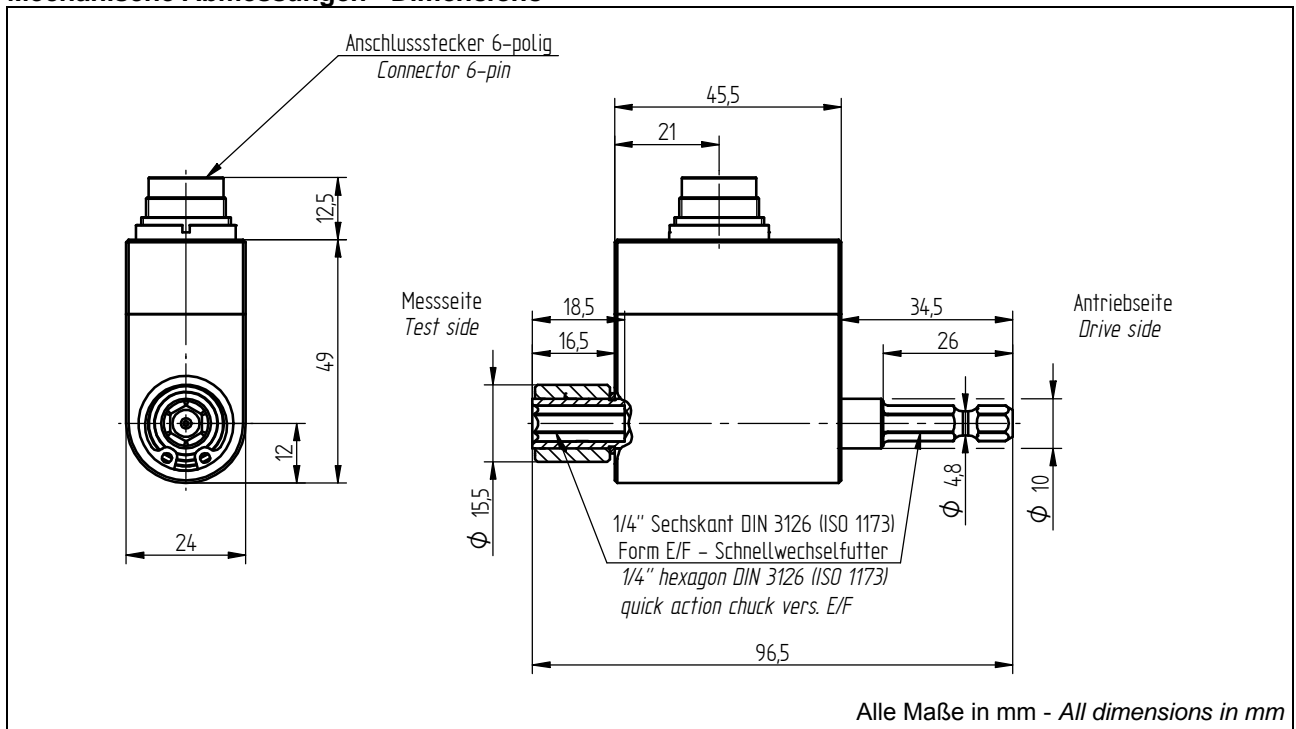
Optionen/ Zubehör - Options/ Accessories

Artikel-Nr. - Article-no.	Bezeichnung - Description		
100218	Kontrollsignal - Control signal	% v. E - f. s.	100
10301	Kabeldose 6-polig Serie 723 - Female cable connector 6-pin series 723		
10315	Winkeldose 6-polig Serie 723 - Female angled connector 6-pin series 723		
10266	Anschlusskabel, 3 m, 6-polig Serie 723, freien Lötenden - Connection cable, 3 m, 6-pin series 723 free soldered ends		
10387	Anschlusskabel winklig, 3 m, 6-polig Serie 723, freien Lötenden - Connection cable angled, 3 m, 6-pin series 723, free soldered ends		

Option Kalibrierungen - Option Calibrations

Artikel-Nr. - Article-no	Bezeichnung - Description	Stufen - Steps	Norm - Norm
400676	Linearitätsdiagramm - Linearity diagram	25%	Werksnorm - Factory standard
400664	Linearitätsdiagramm - Linearity diagram	10%	
400961	Werkskalibrierung - Proprietary calibration	3	VDI/VDE 2646
400700	Werkskalibrierung - Proprietary calibration	5	
400688	Werkskalibrierung - Proprietary calibration	8	
	DAkS-Kalibrierung - DAkS-Calibration		auf Anfrage - on request

Mechanische Abmessungen - Dimensions



Messbereich - Measuring range	Sechskant - Hexagon
[N·m]	
1 / 2 / 5 / 10 / 20	1/4"