

アブソリュートタイプ  
ABSOLUTE TYPE

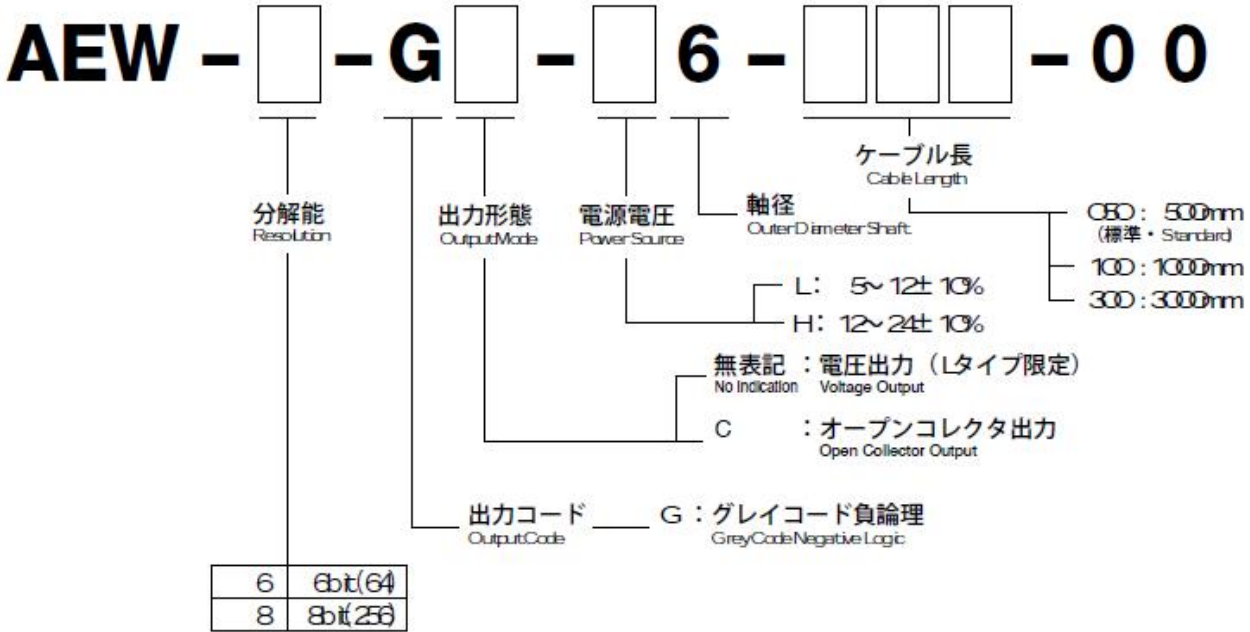
AEW モデル  
Model



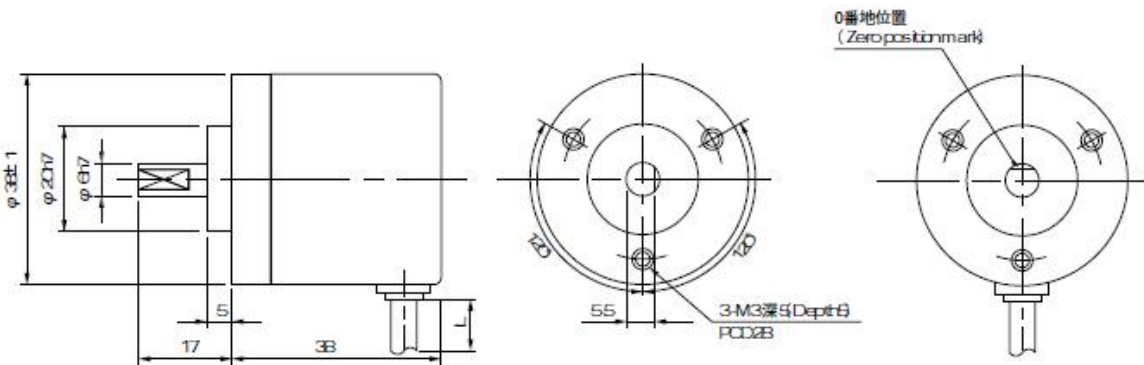
38シリーズシャフト アブソリュート型  
38mm Diameter Compact Shaft  
Type Absolute Encoder

◇ φ38カバー付8bit(256)の高分解能を達成!  
Most Advanced 256PPR High Resolution with Cover.

型式 Model



外形図 External Dimension



入出力回路 Input & Output Current



**電気仕様 Electrical Spec.**

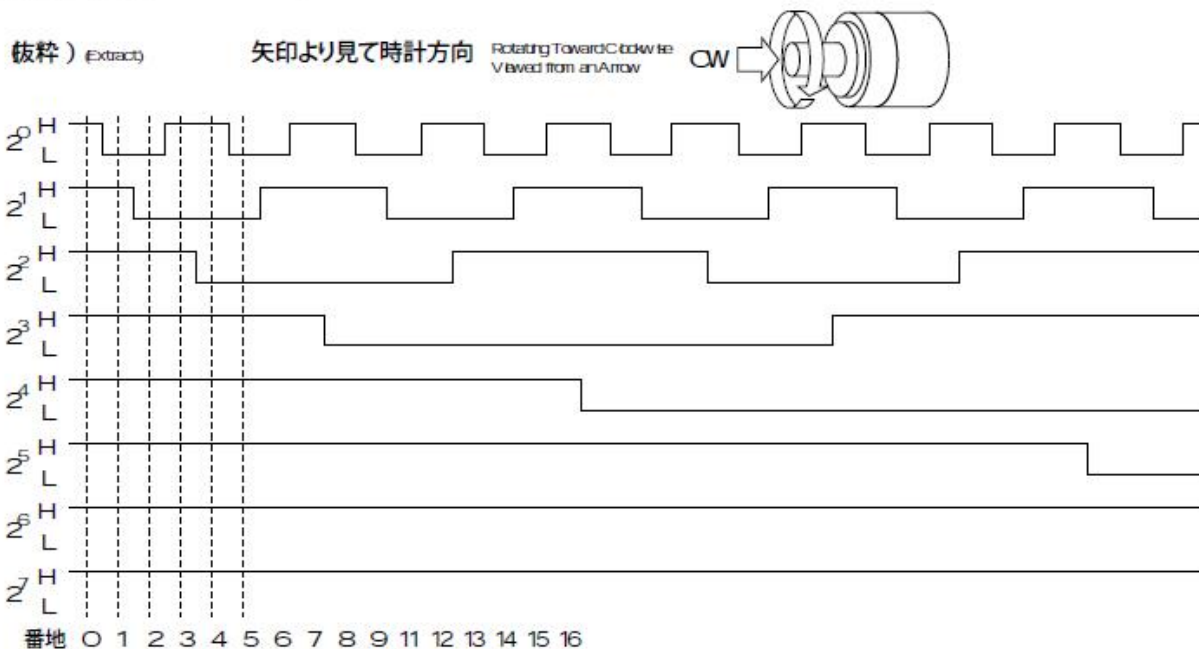
電源電圧 Supply Voltage	L :DC 4.5~13.2 V H :DC 10.8~26.4 V	
消費電流 Requirement	100 mA	電圧出力160mA 以下 オープンコレクタ100mA 以下 Voltage Output or Less Open collector Output or Less
出力電圧 Output Voltage	"H"	電源電圧 -1V以上(Cは除く) Within -1 power volt
	"L" ※1	0.5 V 以下 or Less
最大引き込み電流 Maximum Output Current	20 mA MAX	
信号立上り・立下がり時間 Rise & Fall Time	1 μs 以下 or Less	
最大応答周波数 ※2 Maximum Frequency Response	5 kHz	

※1 最大引き込み時 at Maximum Output Current ※2 5V 1kΩ負荷時 When The Loading is 5V 1kΩ

**結線表 Electrical Connections**

配線色	信号内容	Color of Lead Wire	Description
赤	電源入力	Red	Power Source
黒	OVコモン	Black	OV Common
茶	信号出力 2 <sup>0</sup>	Brown	Signal 2 <sup>0</sup>
橙	信号出力 2 <sup>1</sup>	Orange	Signal 2 <sup>1</sup>
黄	信号出力 2 <sup>2</sup>	Yellow	Signal 2 <sup>2</sup>
緑	信号出力 2 <sup>3</sup>	Green	Signal 2 <sup>3</sup>
青	信号出力 2 <sup>4</sup>	Blue	Signal 2 <sup>4</sup>
紫	信号出力 2 <sup>5</sup>	Purple	Signal 2 <sup>5</sup>
灰	信号出力 2 <sup>6</sup> 256のみ	Gray	Signal 2 <sup>6</sup> Only available for 256 split type
白	信号出力 2 <sup>7</sup> 256のみ	White	Signal 2 <sup>7</sup> Only available for 256 split type
シールド	FG	Shielding Braid	FG

**波形説明 Wave Form.**



**機械仕様 Mechanical Spec.**

始動トルク Starting Torque	98×10 <sup>-4</sup> N・m 以下 or Less	
回転角加速度 Angular Acceleration	1×10 <sup>5</sup> rad/s <sup>2</sup>	
軸荷重 Shaft Loading	スラスト方向 Thrust axial	196N
	ラジアル方向 Radial	294N
慣性モーメント Moment of inertia	8×10 <sup>-7</sup> kg・m <sup>2</sup> max	
最大回転数 Maximum RPM	6000r/min	
質量 (ケーブル含まず) Net Weight (W/O Cable)	120g 以下 or Less	

**環境仕様 Environmental Spec.**

動作温度 Operating Temperature	-10℃ ~ +55℃
保存温度 Storage Temperature	-25℃ ~ +80℃
耐湿度 Humidity	RH 85% 以下 結露不可 or Less No Condensation
耐振動 Vibration	10~55 Hz / 1.5 mm 2h
耐衝撃 Shock	490m/s <sup>2</sup> 6ms X, Y, Z 各3回 Each 3 times
保護構造 Degree of Protection	IP50