

マニュアルタイプ
MANUAL TYPE

FRE モデル
Model

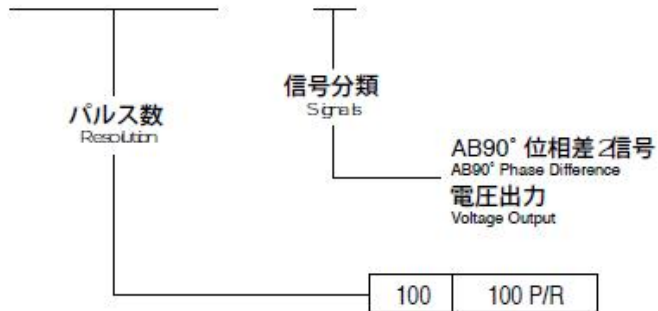


マニュアルモデル
Manual Model

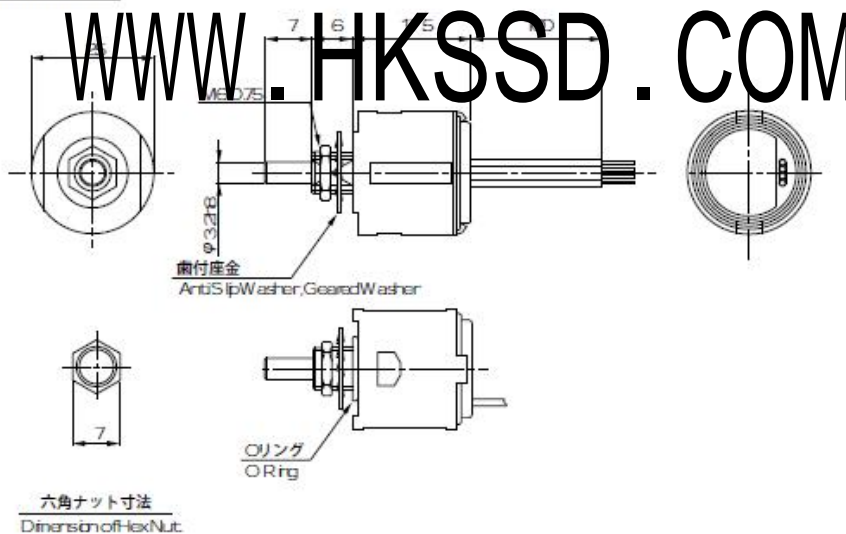
- ◇ ローコスト
Low Cost
- ◇ 計測機器に最適
Suitable for Measuring Apparatus.

型式 Model

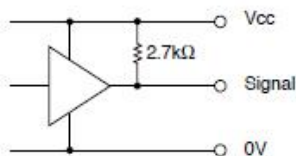
FRE - 100 - 2



外形図 External Dimension



入出力回路 Circuit of Output Signal

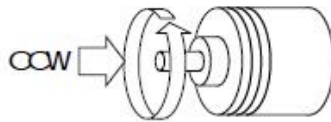


電気仕様 Electrical Spec.

電源電圧 Supply Voltage	DC 4.75~5.25 V	
消費電流 Requirement	30 mA 以下 or Less	
出力電圧 Output Voltage	"H"	電源電圧 - 1V以上 Within -1 Power Volt
	"L" ※1	0.5 V 以下 or Less
最大引き込み電流 Maximum Output Current	3 mA MAX	
信号立上り・立下がり時間 Rise & Fall Time	1 μs (TYP)	
最大応答周波数 Maximum Frequency Response	1 kHz	

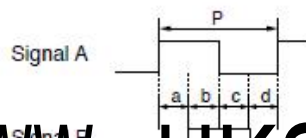
※1) 最大引き込み時
at Maximum Output Current.

波形説明 Wave Form.

矢印より見て反時計方向
Rotating Toward Counter Clockwise
Viewed from an Arrow

$$P = \frac{1}{1 \text{ 回転パルス数 Resolution}}$$

$$a, b, c, d = \frac{P}{4} \pm \frac{P}{6}$$



WWW.HKSSD.COM

結線表 Electrical Connections

色	接続	Color of Lead Wire	Description
赤	電源入力	Red	Power Source
青	信号 A	Blue	Signal A
白	信号 B	White	Signal B
黒	0Vコモン	Black	0V Common

機械仕様 Mechanical Spec.

始動トルク Starting Torque	49 × 10 ⁻⁷ N·m 以下 or Less	
※1 軸荷重 Shaft Loading	スラスト方向 Thrust axial	9.8 N
	ラジアル方向 Radial	9.8 N
慣性モーメント Moment of inertia	1 × 10 ⁻⁷ kg·m ²	
質量 Net Weight	20g 以下 or Less	

※1) 5秒間加えて異常なきこと
It is OK if with 5 seconds being.

環境仕様 Environmental Spec.

動作温度 Operating Temperature	0 °C ~ +60 °C
保存温度 Storage Temperature	-20 °C ~ +70 °C
耐湿度 Humidity	RH 85 % 以下 結露不可 or Less No Condensation
耐振動 Vibration	10~55 Hz / 1.5 mm 2 h
耐衝撃 Shock	490m/s ² / 11ms X, Y, Z 各3回 Each 3 times
保護構造 Degree of Protection	IP50