

シャフトタイプ
SHAFT TYPE

NOM モデル
Model



小型高性能
Small diameter with high function

◇ φ24で最大600P/Rの高分解能と最高70℃の動作温度を実現。
High resolution up to 600P/R and up to 70°C Temperature with smaller diameter at φ24

型式 Model

NOM-S - **2M** - - **00**

パルス数 Resolution

100	• 100P/R
200	• 200P/R
300	300P/R
360	• 360P/R
400	400P/R
500	500P/R
512	• 512P/R
600	600P/R

信号分類 Signals

出力形態 Output Mode

- 無表記 No Indication : 電圧出力 (NPNトランジスタ型) Voltage Output
- C : オープンコレクタ出力 (NPN型) Open Collector Output
- HC : 高電源電圧オープンコレクタ出力 (NPN型) Open Collector Output / High Voltage

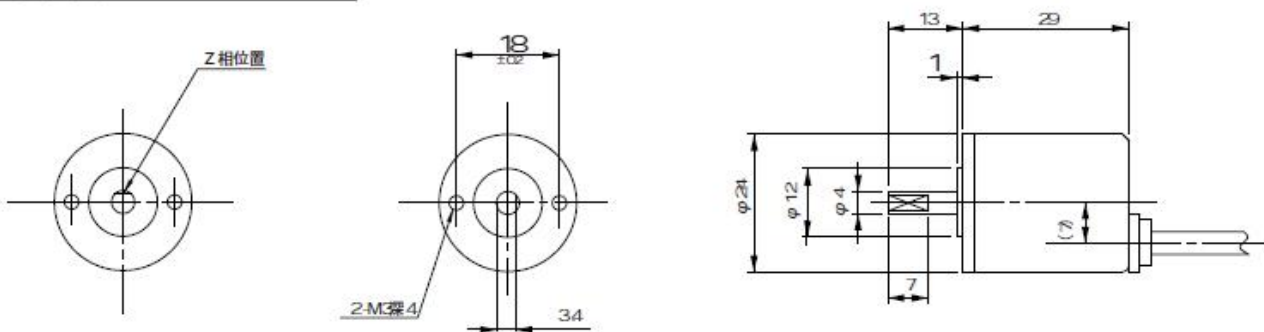
ケーブル長 Cable Length

- 050 : 500mm (標準・Standard)
- 100 : 1000mm
- 300 : 3000mm

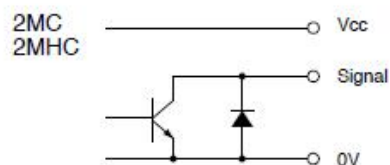
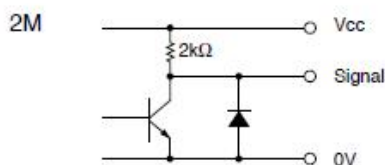
AB90° 位相差信号 + 原点信号
AB90° Phase Difference + Zero Signal

WWW.HKSSD.COM

外形図 External Dimension



出力回路 Circuit of Output Signal



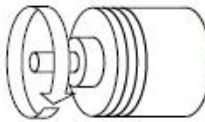
電気仕様 Electrical Spec.

※1 最大引き込み時
at Maximum Output Current

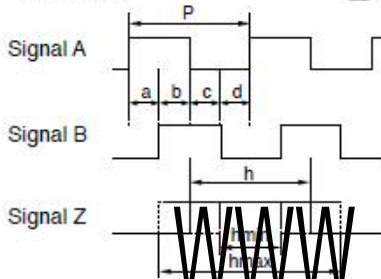
TYPE	2M	2MC	2MHC
電源電圧 Supply Voltage	DC 4.5~13.2 V		DC 10.8~26.4 V
消費電流 Requirement	45 mA 以下 or Less	30 mA 以下 or Less	
出力電圧 Output Voltage	"H"	電源電圧-1V以上 Within -1 Power Volt	—
	"L" ※1	0.4 V 以下 or Less	
最大引き込み電流 Maximum Output Current	20 mA MAX	30 mA MAX	
信号立上り・立下がり時間 Rise & Fall Time	1 μs 以下 or Less		
最大応答周波数 Maximum Frequency Response	60 kHz		
出力回路耐圧 Withstanding Voltage of Output Tr.	—	50 V MAX.	

波形説明 Wave Form.

CW → 矢印より見て時計方向
Rotating Toward Clockwise Viewed
from an Arrow



CW回転時、Z信号 "H" レベルの時
Signal A立ち上り1ヶ所のこと
Rising point of A-Signal is always at one point
while Z-Signal is at H-Level in CW.



$$P = \frac{1}{\text{回転パルス数 Resolution}}$$

$$a, b, c, d = \frac{P}{4} \pm \frac{P}{8} \quad \frac{P}{2} \leq h \leq \frac{3P}{2}$$

デューティ比 (A, B) 50 ± 25 (%)
Wave Ratio (duty): 50 ± 25 (%)

結線表 Electrical Connections

色	接続	Color of Lead Wire	Description
赤	電源入力	Red	Power Source
黒	0V コモン	Black	0V Common
緑又は青	信号A	Green or Blue	Signal A
白	信号B	White	Signal B
黄	信号Z	Yellow	Signal Z
シールド	NC	Shielding Braid	NC

機械仕様 Mechanical Spec.

始動トルク Starting Torque	98 × 10 ⁻⁴ N·m 以下 or Less	
回転角加速度 Angular Acceleration	1 × 10 ⁵ rad/s ²	
軸荷重 Shaft Loading	スラスト方向 Thrustaxial	49N
	ラジアル方向 Radial	98N
慣性モーメント Moment of inertia	2 × 10 ⁷ kg·m ²	
最大回転数 Maximum RPM	6000r/min	
質量(本体のみ) Net Weight	35g 以下 or Less	

環境仕様 Environmental Spec.

動作温度 Operating Temperature	-10 °C ~ +70 °C
保存温度 Storage Temperature	-30 °C ~ +80 °C
耐湿度 Humidity	RH 85 % 以下 結露不可 or Less No Condensation
耐振動 Vibration	10~55 Hz / 1.5mm 2 h
耐衝撃 Shock	490m/s ² , 11ms X, Y, Z 各3回 Each 3 times
保護構造 Degree of Protection	IP50