

制冷专用压力变送器
相对压力可达 60 bar



HUBA-REGISTERED TRADE MARK

Huba Control

FOR FINE PRESSURE AND FLOW MEASUREMENT



TC灵敏度
典型值 < +/- 0.015 % fs/°C
7 - 10 bar < +/- 0.02 % fs/°C

负载频率

< 50 Hz

动态响应

适于动静态测量

响应时间 < 5 ms

压力连接

内螺纹 7/16-20 UNF
Schrader
外螺纹 7/16-20 UNF
外螺纹 1/4 - 18 NPT

重量:

内螺纹 50 克
外螺纹 70 克

安装

无限制

信号 电源

• 0 - 5 V	11 - 33 VDC
	3线电缆
• 1 - 6 V	11 - 33 VDC
	3线电缆
• 0 - 10 V	18 - 33 VDC
	3线电缆
• 4 - 20 mA	11 - 33 VDC
	2线电缆
• 10 - 90%	4.5 - 6.0 VDC
	3线电缆
	ratiometric

• 短路保护和反接保护。
每种连接件可抵抗最大的供电电压。

负载

0 - 5 V	> 10 kOhm/<100 nF
1 - 6 V	> 10 kOhm/<100 nF
0 - 10 V	> 10 kOhm/<100 nF
4 - 20 mA	$\leq \frac{\text{供电电压} - 11 \text{ V}}{0.02 \text{ A}}$ [Ohm]
10 - 90%	> 10 kOhm/<100 nF

电流消耗

最大信号输出时:

0 - 5 V	< 2 mA
1 - 6 V	< 2 mA
0 - 10 V	< 3 mA
4 - 20mA	< 20 mA
10 - 90%	< 2 mA

电气连接/防护等级

1.5米电缆, IP 65
DIN 43650-A, IP 65
工业 标准连接, IP 65

校准

工厂校准

技术概览

506系列压力变送器使用可靠的陶技术测量出校准的和放大的传感信号, 并将其转换为标准的电流或电压信号。

特别为工业制冷行业设计生产。

图例说明

- 1 压力连接
- 2 密封
- 3 陶瓷元件
- 4 等差电路
- 5 电缆紧固 PG7

压力范围

相对压力
(所测压力相对于大气压力)

最低压力满量程 7 bar

过压

2倍 满量程
(40 ... 60 bar max. 80 bar)

破坏压力

3倍 满量程
(40 - 60 bar max. 90 bar)

精度

线性、迟滞和重复性之和

< +/- 0.5 % fs (> 10 - 60 bar)
< +/- 1.0 % fs (7 - 10 bar)

零点与满量程调整精度
(可重复, 稳定)

0 - 5 V	± 50 mV
1 - 6 V	± 50 mV
0 - 10 V	± 100 mV
4 - 20 mA	± 0.16 mA
10 - 90 %	± 1%

外壳材料

Cover Pa 6

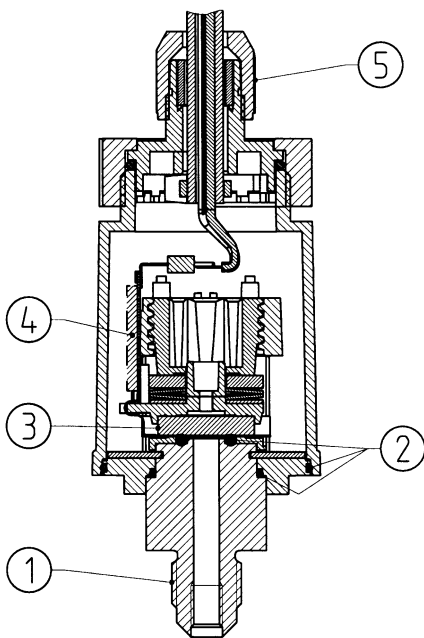
与介质接触材料

陶瓷, 不锈钢1.4305
(AISI 303)
密封材料: 氯丁(二稀)橡胶 BR

温度影响

介质与环境温度
-40 °C 到 +80 °C

TC 零点 10 到 60 bar
< +/- 0.04 % fs/°C
7 - 10 bar < +/- 0.06 % fs/°C



制作优点

- 结构紧凑
- 全自动大批量制造, 提供极优良的性能价格比
- 稳定的陶瓷传感技术
- 极限温度的高适应性
- 无机老化现象
- 无机蠕变现象

- A - 内螺纹
7/16-20 UNF Schrader
- E-MAIL: szss20@163.com
- B - 外螺纹
7/16-20 UNF
- C 外螺纹
1/4 - 18 NPT
- D - 库存型号
黑色外壳
- E - DIN 43650-A
- F - 工业标准连接
- G - 电气连接
PG 7
- H - M12x1
(可选)

Versions

选型表

506

		X	X	X	X	X	X	X	X	X	X
相对压力		9									
压力范围	客户选择 (-1 ... +60 bar) (最低满量程 7 bar)		X	X							
密封材料 ¹	CR氯丁(二稀)橡胶				A						
校准	工厂校准				0						
输出 /电源	0 - 5 V 11.0 - 33.0 VDC 3线电缆						1				
	1 - 6 V 11.0 - 33.0 VDC 3线电缆						6				
	0 - 10 V 18.0 - 33.0 VDC 3线电缆						2				
	4 - 20mA 11.0 - 33.0 VDC 2线电缆						3				
	ratiometric (10-90%) 4.5 - 6.0 VDC 3线电缆						4				
电气连接 ²	1.5米电缆 (IP 65)							0			
	DIN 43650-A (IP 65)							1			
	工业标准连接 (IP 65)							2			
压力连接 ³	内螺纹 7/16-20 UNF Schrader								0		
	外螺纹 7/16-20 UNF								2		
	外螺纹 1/4 - 18 NPT								3		
外壳材料	不锈钢 1.4305 (AISI 303)									1	
	不锈钢 1.4305 (AISI 303) 带压力针孔									2	
压力范围	注明W 并说明压力量程										W

附件	DIN 43650-A 带密封 (IP 65 安装后)	1	0	3	5	1	0				
	工业标准连接带密封 (IP 65 安装后)	1	0	4	2	4	4				
包装	订货时注明										
	• 单只包装										
	• 多只包装 (25 只)										

库存型号根据另外选型表

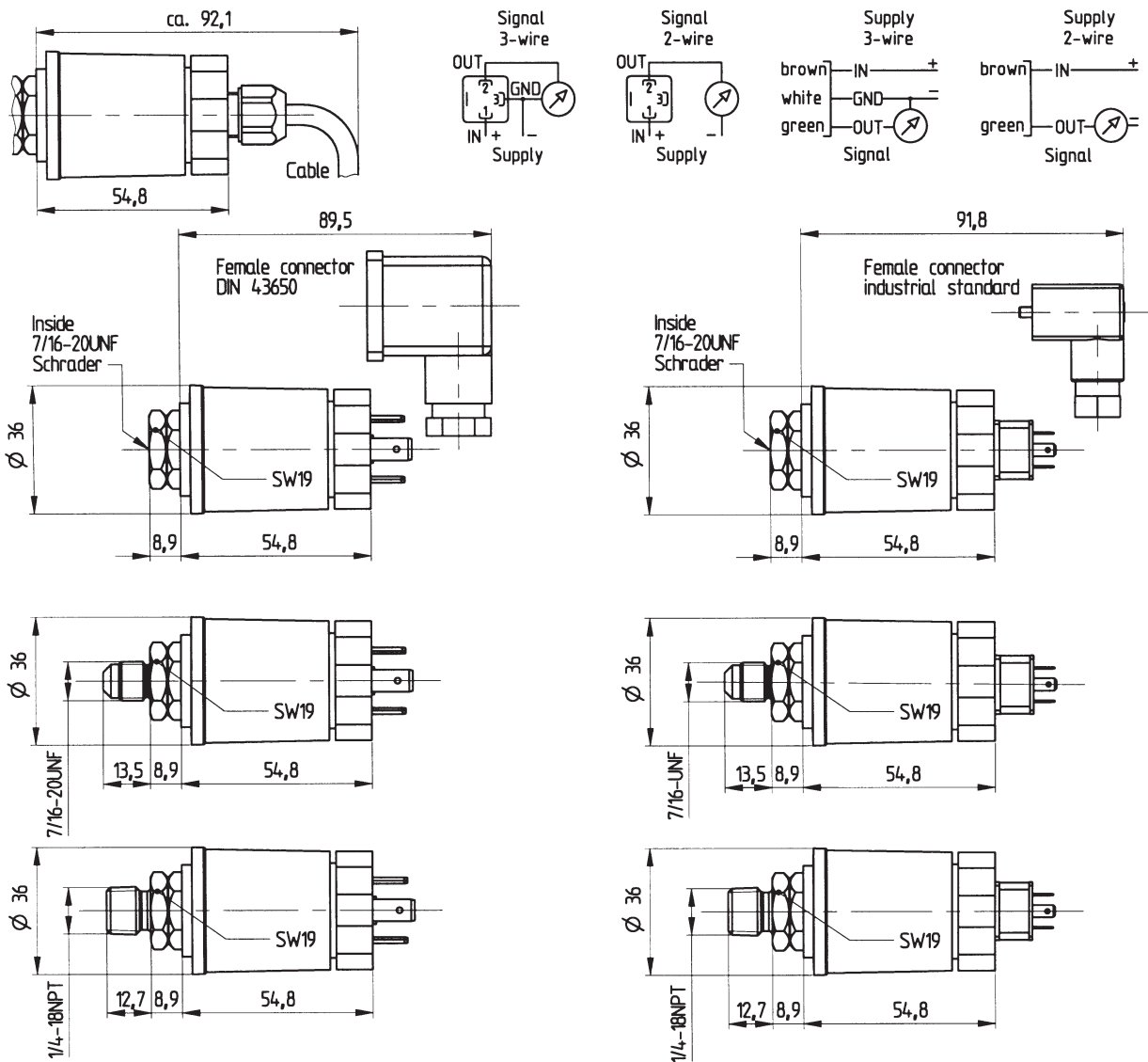
订货号举例: 506.9XXA02121W - 0,5 ... 7 bar

工厂出货号: 506.930A02121W - 0,5 ... 7 bar

¹ 根据 ISO 标准 R 1629, 其它密封材料可协商

² 不包括连接盒

³ 其它连接方式与材料可协商



Electromagnetic compatibility:

CE conformity to EC directive 89/336 EEC (EMC) by application of harmonized standards EN 50081-1, EN 50081-2 and EN 50082-2.

Type of interference/Interference susceptibility	Test standard	Effects
Electrostatic discharge ESD	EN 61000-4-2 8 kV air discharge / 4 kV contact discharge	No failure except ratiometric types
High-frequency electromagnetic radiation (HF)	EN 6100-4-3 10 V/m / 80...1000 MHz	No effect up to 7 V/m
Conducted HF interference	EN 61000-4-6 10 V _{RMS} / 0.15 ... 80 MHz	No effect
Fast transients (burst)	EN 61000-4-4 2 kV	No effect
Magnetic fields 50 Hz 30 A/m	EN 61000-4-8	No effect
Type of interference/Emitted interference	Test standard	Effects
Conducted interference	EN 55022 0.15...30 MHz	No effect
Radiation from housing	30...1000 MHz, 10 meters	No effect