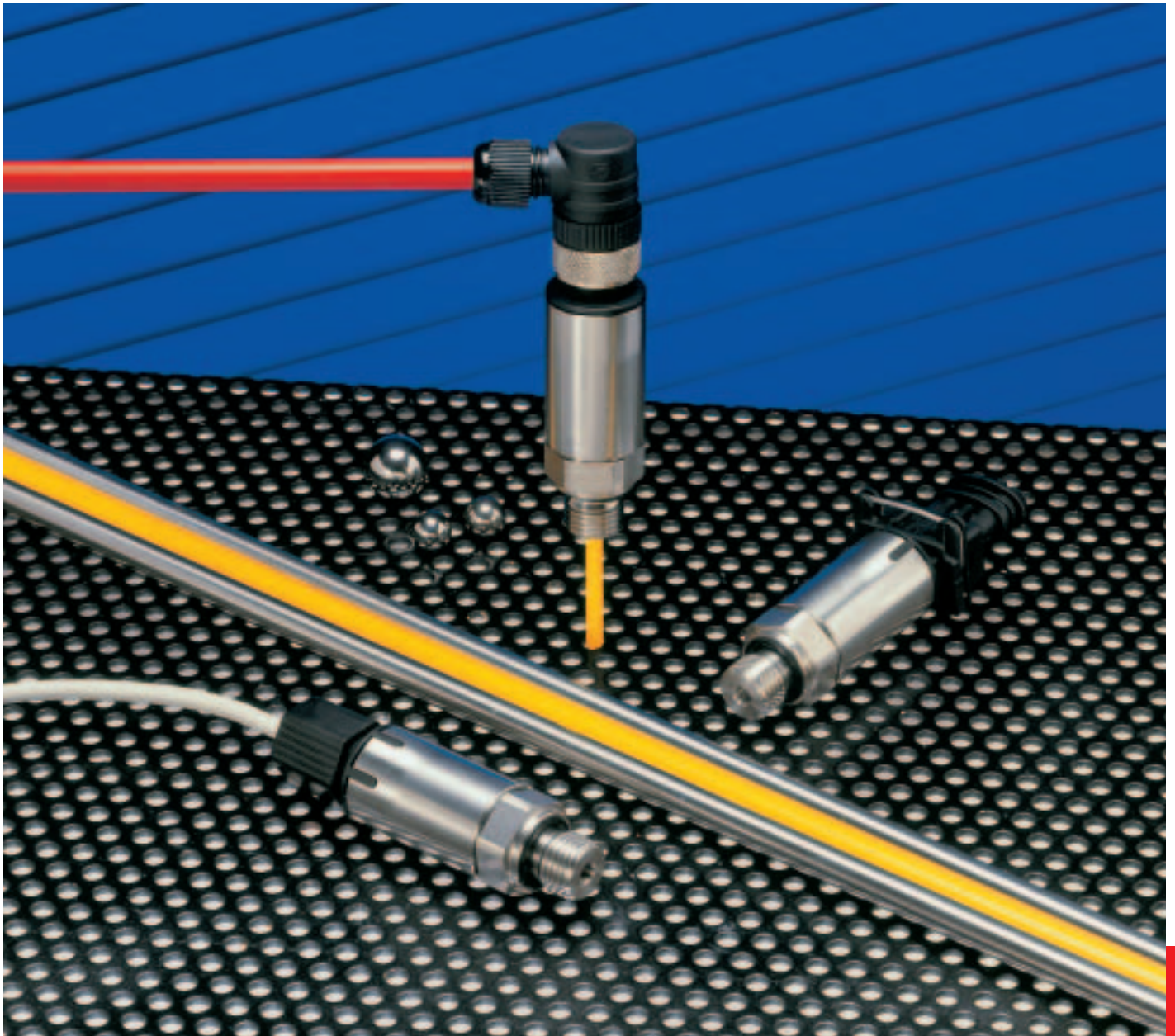


OEM

压力变送器

表压 -1 ... 600 bar

绝压 0 ... 25 bar



EDITION 10/2002

HUBA-REGISTERED TRADE MARK

Huba Control

FOR FINE PRESSURE AND FLOW MEASUREMENT



应用温度

密封材料与介质温度:

FPM - 15 ... + 125 °C

NBR - 25 ... + 85 °C

FPM spec. - 40 ... + 150 °C

外界温度:

所有型号最大值 85 °C

配有AMP与ratiometric输出连接件的最大值 125 °C

(高于 150 °C的型号可定制)

温度影响

TK0 < +/- 0.015% fs/°C

TKE < +/- 0.015% fs/°C

温度范围 - 40 ... + 125 °C

动态响应

适用于静态与动态测量

响应时间 < 2 ms

典型值 1 ms

压力连接

参考选型表

重量

内螺纹型 85 克

外螺纹型 95 克

安装

无限制

信号 / 电源

参考选型表

• 短路保护和反接保护。
每种连接件可抵抗最大的供电电压。

电流承受力为500 VDC,
可定制为 1000 VDC

负载

电压输出:

> 10 kOhm / < 100 nF

$4 - 20 \text{ mA} \leq \frac{\text{supply voltage} - 8 \text{ V}}{0.02 \text{ A}}$ [Ohm]

Ratiometrically

>10 kOhm/< 100 nF

电流消耗

最大信号输出时

电压输出 < 4 mA

4 - 20 mA < 20 mA

Ratiometrically < 4 mA

电气连接 / 防护等级

参考选型表

测试 / 认证

Shock acc. IEC 68-2-27

75 G, 11 ms half sine wave, all 3 directions. Free fall from 1 m on concrete (6x).

Constant shock acc. IEC 68-2-29
40 G for 6 ms, 1000x all 3 directions.

Vibration acc. IEC 68-2-6

20 G, 9 ... 200 Hz, 2 ... 9 Hz with amplit +/- 15 mm, 1 Octave / min.

all 3 directions, 50 constant load.

EMV-behaviour see on the back.

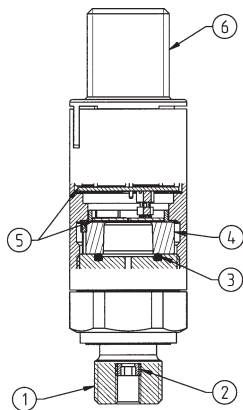
UL-version see separate data sheet.

EDITION 10/2002

技术概览

简洁的511系列 OEM 压力变送器满足高规格的机械压力需求,良好的电磁兼容性,操作可靠。这个范围特别适合于所有高要求的工业应用。

传感器元件利用Huba控制公司发展十余年的陶瓷技术和无数次应用,并结合独特全面的电子设计使511系列在各种温度范围内拥有高度的精确性。在任何情况下均提供高的性能价格比。



图例说明

- 1 安装连接
- 2 介质泄漏保护
- 3 密封材料
- 4 陶瓷单元
- 5 电子元件及电磁保护
- 6 电气连接
(例: Quickon)

压力范围

绝压

表压 (Gage)

(差压的测量与环境压力有关。)

过压

3倍满量程 - 1 ... 4 bar

2.5倍满量程 6 ... 400 bar

2倍满量程 600 bar

更高的过压可定制

破坏压力

3.0倍满量程 - 1 ... 4 bar

2.5倍满量程 6 ... 400 bar

2.0倍满量程 600 bar

更高的破坏压力可定制

专利的介质阻挡系统防止介质泄漏,应用于极大的破坏压力。

(≥ 40 bar

nominal value)

精度

线性、迟滞和重复性之和 < +/- 0.3% fs

零点及满量程的精度调整

< +/- 0.3% fs

外表材料

外壳:

不锈钢 1.4305 (AISI 303)

与介质接触材料

陶瓷 Al₂O₃/

不锈钢 1.4305 (AISI 303)

介质阻挡物: PPS

密封材料:

FPM, NBR任选

其它的可定制

显著优点

- 简洁、坚固的结构提供良好的操作可靠性。
- 标准IP 67防护等级。
- 即使所测压力高于破坏压力,无被测介质泄漏(专利)。
- 可忽略的极微弱的温度影响 (+/- 0.015% fs/°C)
- 优良的电磁兼容性。
- 快速电缆安装节约客户的珍贵时间。

A - M 12x1连接件
 E-MAIL:szss20@163.com
 B - AMP连接件
 C - Quickon
 D - Quickon 电缆螺丝
 E - M 12x1连接盒
 F - AMP 连接盒
 G - 1.5米电缆
 H - G 1/4外螺纹

Versions

选型表

EDITION 10/2002

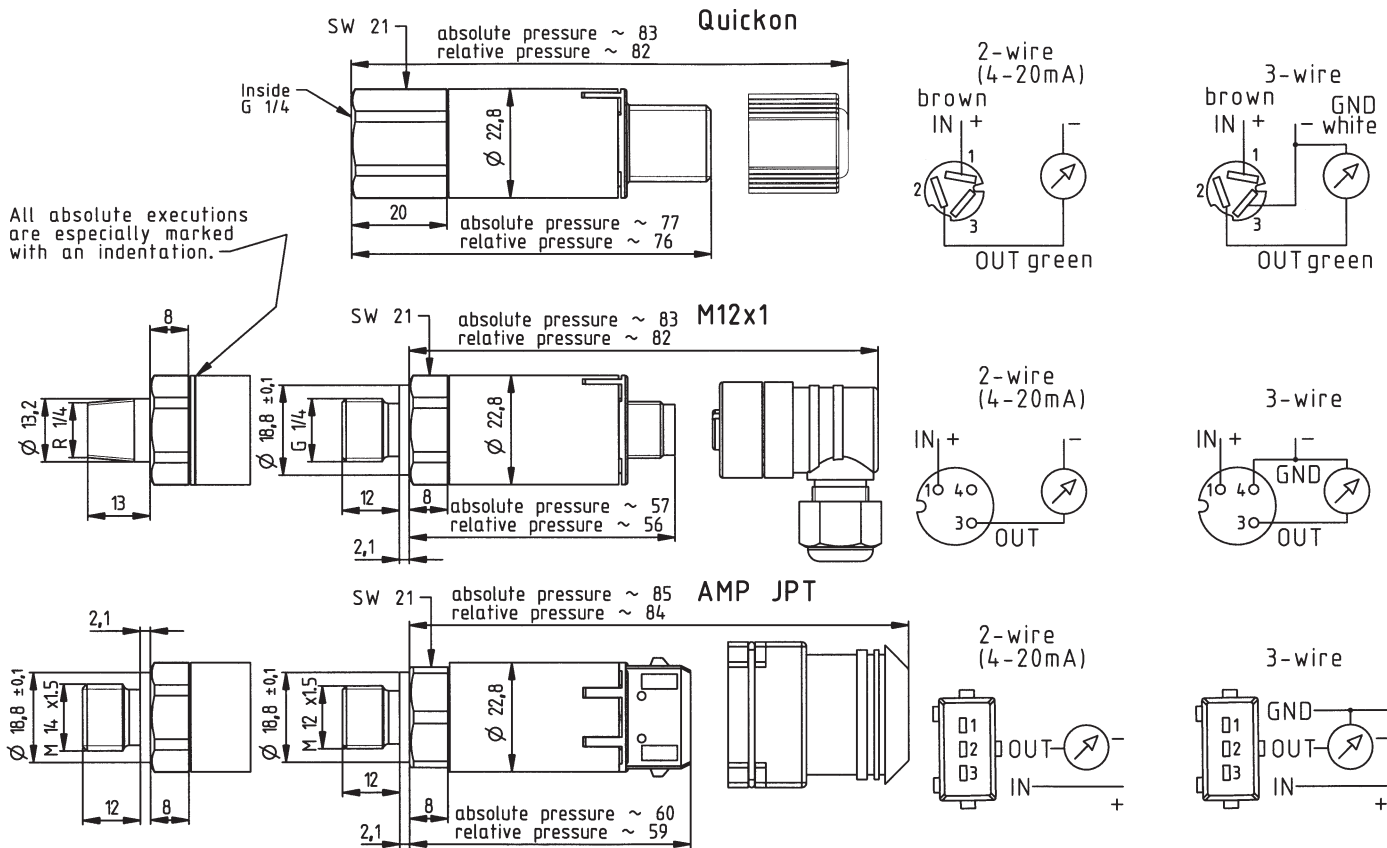
511

		X	X	X	X	X	X	X	X	X	X
表压		9									
绝压		8									
压力范围 ¹ (bar)	-1 ... + 0	9	0	0							
	0 ... + 1		1	1							
	0 ... + 1.6		1	2							
	0 ... + 2.5		1	4							
	0 ... + 4		1	5							
	0 ... + 6		1	7							
	0 ... + 10		3	0							
	0 ... + 16		3	1							
	0 ... + 25		3	2							
	0 ... + 40	9	3	3						2	
	0 ... + 60	9	4	0						2	
	0 ... + 100	9	4	1						2	
	0 ... + 160	9	4	2						2	
	0 ... + 250	9	4	3						2	
	0 ... + 400	9	5	4	6					2	
	0 ... + 600	9	5	5	6					2	
	▲ 所有量程信号										
密封材料	FPM Fluoro-elastomer (Viton)					0					
	NBR butadiene-acrylic nitrile-caoutchouc					2					
	FPM Fluoro-elastomer (Viton) spec.					6					
校准	工厂校准					0					
输出与电源	0 - 5 V							1			
	1 - 6 V							6			
	0 - 10 V							2			
	0 - 10 V							7			
	4 - 20 mA							3			
	0.5 - 4.5 V, ratiometric 5 VDC (4.575 - 5.25)							4			
电气连接	1.5米电缆									0	
	Quickon包括电缆螺丝									1	
	AMP连接件 (无连接盒)									2	
	M 12 x 1连接件 (无连接盒)									7	
压力连接 ³	内螺纹										1
	外螺纹										4
	外螺纹										7
	外螺纹										5
	外螺纹										6
压力针孔	无压力针孔										1
	有压力针孔 (标准为 ≥ 40 bar)										2
指定压力范围	指明W并在订单中说明压力范围										W

附件	M12 x 1连接盒	1	0	6	9	7	5
	AMP连接盒	1	0	8	7	6	7
	Quickon电缆螺丝	1	0	7	3	5	9

- 包装 (订单中说明)
- 单只包装/多只包装(25只)
 - 单只与附件结合包装
 - 多只包装 (25只), 包括Quickon电缆螺丝
 - 多只包装 (25只), AMP and M12连接件分开装

¹ Other pressure ranges on request.
² According to ISO standard R 1629, other sealing materials on request.
³ Other pressure connections and materials on request.



Electromagnetic compatibility:
 CE conformity (EMC) by application of harmonized standards: Interference stability EN 50082-2, IEC 61000-6-2 and EN 61326-1,
 interference emit EN 50081-1, EN 55022, CISPR 22, EN 61326-1

Interference stability	Test standard	Effects
Electrostatic discharge (ESD)	EN 61000-4-2 15 kV air discharge, 8 kV contact discharge	No effect
High-frequency electromagnetic radiation (HF)	EN 61000-4-3 200 V/m, 80 ... 1000 Mz	No effect
Conducted HF interference	EN 61000-4-6 30 V, 0.15 ... 80 MHz	No effect
Fast transients (burst)	EN 61000-4-4 4 kV	No effect
Surge	EN 61000-4-5 Line-Line, Line-Case 500 V, 12 Ohm, 9 µF 1 kV, 42 Ohm, 0.5 µF Ratiometric Line-Line 500 V, 2 Ohm, 18 µF	No failure
Magnetic fields	EN 61000-4-8 30 A/m, 50 Hz	No effect
Insulation voltage	500 VDC (optional 1000 VDC) 350 VAC (optional 700 VAC)	No effect
Interference emit	Test standard	Effects
Conducted interference	EN 55022 0.15... 30 MHz	No emission
Radiation from housing	30...1000 MHz, 10 meters	No emission

Internet: www.hubacontrol.com

Huba Control Switzerland
 Headquarters
 Industriestrasse 17
 CH-5436 Würenlos
 Phone ++41 (0) 56 436 82 00
 Fax ++41 (0) 56 436 82 82

Huba Control United Kingdom
 Unit 19 A Crawley Mill
 Industrial Estate
 GB-Witney Oxford OX29 9TJ
 Phone 01 993 776 667
 Fax 01 993 776 671

Huba Control France
 e-mail: info.fr@hubacontrol.com
Huba Control Germany
 e-mail: info.de@hubacontrol.com
Huba Control Netherlands
 e-mail: info.nl@hubacontrol.com

Agent for: