

**SOA-T1**  
室外温度变送器



**特点**

- 室外温度测量
- 温度最值记忆功能
- 0...10V 或 0...20mA 输出信号，跳线可选
- 可编程信号范围
- 信号滤波功能

**应用**

- 用于加热器、通风管道和空调系统的室外温度测量
- 对于重要工况的最值记录
- 温度临界状态的管理

**温度变送**

SOA-T1 通过热敏电阻 (NTC) 检测温度。该产品的微处理器每秒对湿度进行采样一次，根据滤波时间计算信号平均值，并且根据温

度最大、最小值产生信号输出。标准量程是相对温度 -40...60°C (-40...140°F)，滤波平均时间 10 秒。量程和滤波时间可以被定置。

**最大值和最小值:**

通过可编程工具，用户可以读出和复位最大和最小值记录。通过输出配置参数 OP00，可以使得最大和最小值转换为信号输出。EEPROM 每分钟保存一次最大和最小值，并具有掉电存储功能。

**定货型号**

型号	描述/选项
SOA-T1	标准: 0...10V DC 信号, -40...60°C (-40...140°F)
SOA-T1-W	0 输出信号: <b>0...10V DC (默认)</b>
	1 输出信号: 4...20mA
	2 输出信号: 2...10V DC
	3 输出信号: 0...20mA
	S 输出信号: 用户特定
	0 温度范围: <b>-40...60°C (-40...140°F) (默认)</b>
	1 温度范围: -35...35°C (-31...95°F)
	2 温度范围: 0...50°C (32...122°F)
	S 温度范围: 用户特定

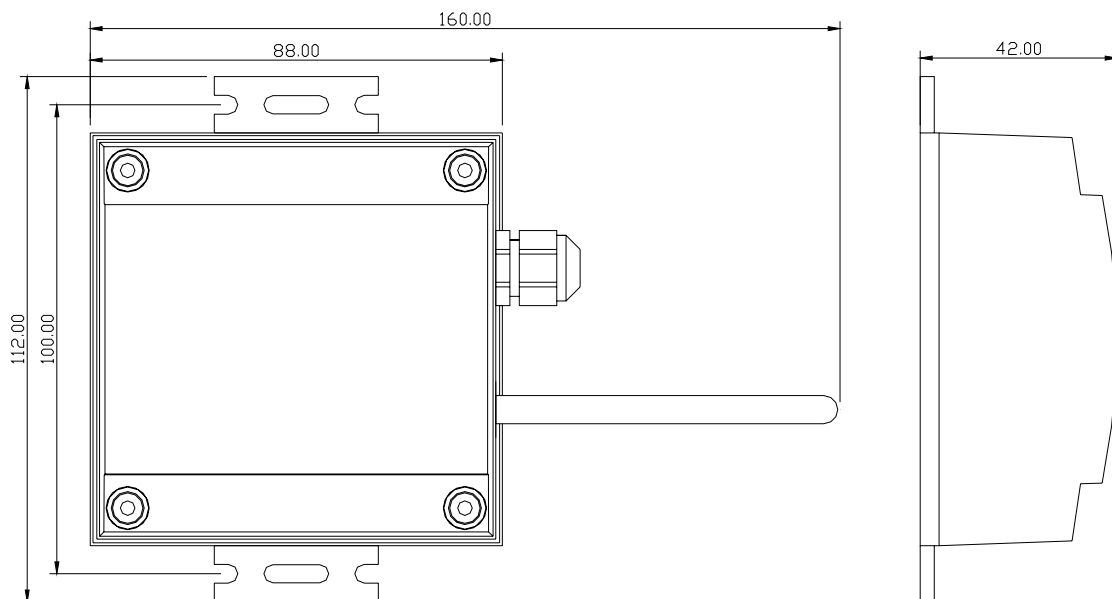
**可选的附件**

用 OPA-S 远程终端显示和操作终端。

### 技术规范

电源	工作电压	24 V AC 50/60 Hz $\pm$ 10%, 24VDC $\pm$ 10%
	功耗	Max 2 VA
	电气连接	接线端子
探针	热敏电阻: 范围 精度	NTC -40...140 °C $\pm$ 0.2 K at 25 °C, 0.5 K at < 100 °C
连接	接线端子	2.5 mm <sup>2</sup>
输出信号	模拟输出 输出信号 分辨率 精确度 最大负载	DC 0-10V or 0...20mA 10 位, 9.7 mV, 0.019.5 mA 0.3°C 20 mA, 500Ω
环境	操作 气候条件 温度 湿度	To IEC 721-3-3 class 3 K5 -40...70°C <95% r.h.
	运输 & 储藏 气候条件 温度 湿度 机械条件	To IEC 721-3-2 and IEC 721-3-1 class 3 K3 and class 1 K3 -40...80°C <95% r.h. class 2M2
外壳	材料 上盖 安装底座	耐火 ABS 塑料 耐火 ABS 塑料
标准	CE 公认标准 EMC 标准	EN 61 000-6-1/ EN 61 000-6-3
	生产标准 家用电器自动控制及类似应用技术 温度相关控制的特殊要求	EN 60 730 -1 EN 60 730 - 2 - 9
	保护等级	IP65 to EN 60 529
	安全等级	III (IEC 60536)
一般	尺寸 [mm]	上盖: 42 x 112 x 88 (H x W x D)
	重量 (含外壳)	105 g

### 结构尺寸[mm]



### 参数设置

SOA-T1 是一款智能型风道湿度变送器，可极好的适应您的应用。控制根据所定义的参数操作，参数通过操作终端 OPA-S 设定。操作终端可以作为温度的远程显示。用户可事先调整参数配置。关于在操作终端 OPA-S 的用户菜单下面是更详尽的说明。

### 输入配置

参数	描述	范围	标准
IP 00	TI1: 摄氏或华氏, C = 关, F = 开	开, 关	关
IP 01	TI1: 滤波取样次数	1...255	10
IP 02	TI1: 校准	-10...10	0
IP 03	TI1: 最小温度值	-40...215 °C/F	0 °C
IP 04	TI1: 最大温度值	-40...215 °C/F	50 °C

### 输出配置

参数	描述	范围	标准
OP 00	输出配置 AO 1 0 = 输入湿度反馈 1 = 温度最小值反馈 2 = 温度最大值反馈	0 - 2	0
OP 01	输出信号最小限定值 AO 1	0 - Max %	20%
OP 02	输出信号最大限定值 AO 1	Min - 100%	100%

### 模拟输出配置

模拟输出可以利用跳线设置为 0-10 V 或 0-20 mA 的模拟输出信号。跳线位于模拟输出各自接线端子的后面。右图标示出每种信号跳线的位置。出厂设置 0-10 V 输出。

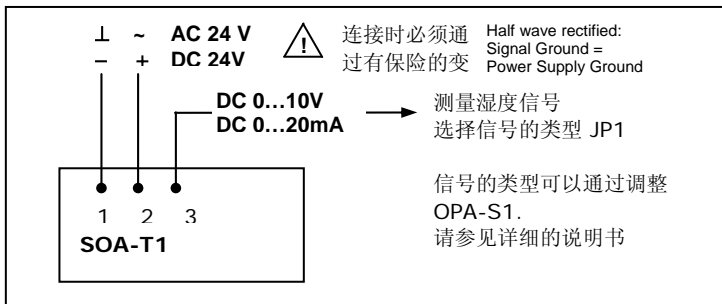
信号类型	跳线选择
0 - 10 VDC	(1-2)
0 - 20 mA DC	(2-3)

### 安装

此传感器安装在室内墙壁上，使其能够准确测量被控区域的温度。避免安装于门后，外墙和空气不流通的隐蔽处，也不要放在热源附近和阳光直射的地方。

- 打开变送器后盖，按照接线图接线。
- 盖上后盖请注意垫好防水垫，并用螺丝拧紧。

### 接线图



### 终端设备连接

