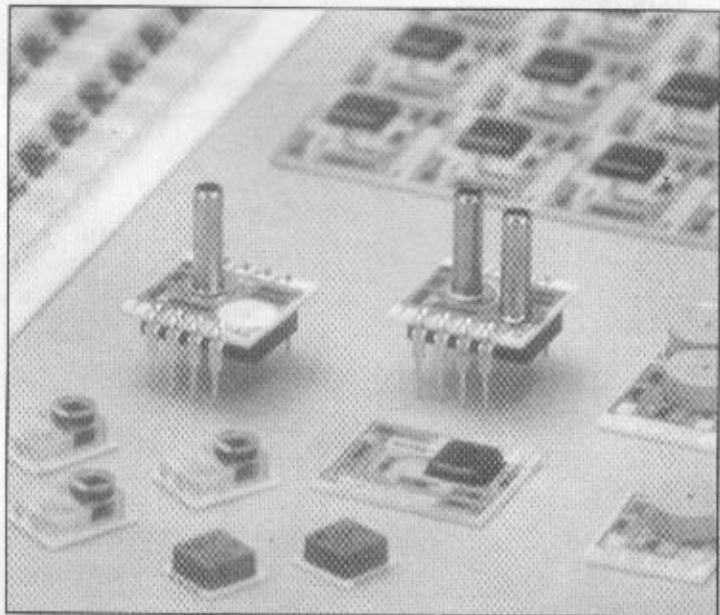


特点

- 高性价比
- 双列直插式结构，可用于印刷电路板安装
- 可测液、气等兼容介质
- 恒流1.5mA供电
- 具有绝压、表压和差压形式
- 压力范围：0~35kPa到0~700kPa
- 高精度， $\pm 0.1\%$



NPC 系列传感器

应用

- 医疗设备：灌注泵、血压计和呼吸机
- 空调设备
- 气流检测
- 计算机外围设备
- 工业自动化
- 过程控制
- 电缆泄露检测

说明

- TRW NovaSensor 公司的NPC系列，适用于低成本大批量应用的场合；其封装结构为双列直插式，可用于印刷电路板安装；有多种压力接口和管脚结构可选择，适合安装在空间狭小的场合。
- 正如TRW NovaSensor公司的所有硅压力传感器一样，NPC系列应用了Senstable压阻传感技术，硅敏感元件采用了先进的离子注入工艺和微机械加工工艺，由上述工艺所形成的高质量*的惠斯登电桥和精密的力学结构，实现了力-电的一体化转换。
- 本系列可用于兼容液体和气体的绝压、表压和差压检测，具有优良的性能。

性能指标

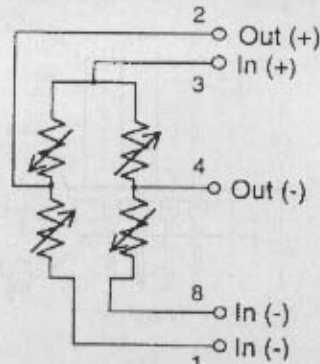
特 性	参 数	单 位	备 注
压力范围	0 ~ 35	kPa	
	0 ~ 100	kPa	
	0 ~ 200	kPa	
	0 ~ 350	kPa	
	0 ~ 700	kPa	
过 载	3X		最大1.4MPa
工作温度	-40 ~ 125	℃	
贮存温度	-55 ~ 150	℃	
补偿温度	0 ~ 60	℃	1210、1220系列
重 量	2.5	g	
兼容介质	表压、差压（正）接口可接触兼容液、气介质（材料为陶瓷、硅、环氧树脂、镍等） 绝压、差压（负）接口可与干燥气体兼容		

技术指标(没有其他说明,所有测试值相对25℃、1.5mA恒流供电)

特 征	最小值	典型值	最大值	单 位	备 注
供电电流	-	1.5	2.0	mA	
零点输出	-50	0	50	mV	410系列
	-	-	2	mV	1210、1220系列
满度输出	105	125	155	mV	410系列
	75	100	150	mV	1210、1220系列
线 性 度	-	-	0.1	%FS0	
重复性和迟滞	-	-	0.1	%FS0	
输入阻抗	2500	4000	6000	Ω	
输出阻抗	4000	5000	6000	Ω	
零点温度系数	-	0.5	-	%FS0/℃	410系列
	-	-	0.5	%FS0/℃	1210、1220系列
满度温度系数	-	1.5	-	%FS0/℃	410系列
	-	-	0.5	%FS0/℃	1210、1220系列
电阻温度系数	-	0.3	-	%/℃	410系列
	-	0.22	-	%/℃	1210、1220系列
零点热迟滞	-	0.1	-	%FS0	

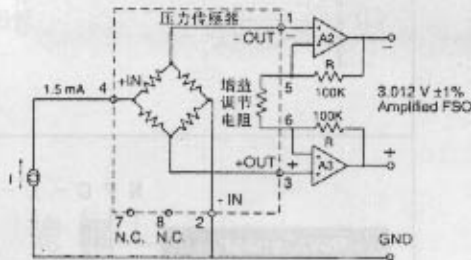
工作原理图

410系列:



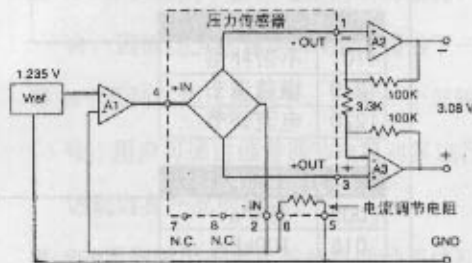
接 线	
1	输入 -
2	输出 +
3	输入 +
4	输出 -
5、6、7	NC
8	输入 -

1210系列:



接 线	
1	输出 -
2	输入 -
3	输出 +
4	输入 +
5、6	增益调节电阻
7、8	NC

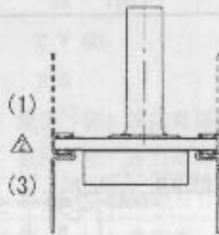
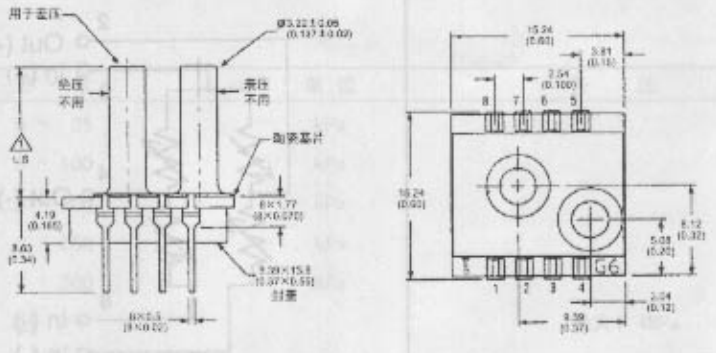
1220系列



接 线	
1	输出 -
2	输入 -
3	输出 +
4	输入 +
5、6	电流调节电阻
7、8	NC

结构尺寸

单位:mm(in)



注: 1. 引压管 L=12.44(0.490); S=8.25(0.325); N=无引压管
2. (1)为引线与引压管方向相同;(3)为引线
与压管方向相反。

选型

N P C - X - XXX - X - X - X

NovaSensor	
压力	
类型	
C	陶瓷
系列	
410	不带补偿
1210	增益调节
1220	电流调节
压力范围(Psi)	
005	35kPa
015	100kPa
030	200kPa
050	350kPa
100	700kPa

引压管选择	
L	长
S	短
N	无

引线结构	
1	向上
3	向下

测压型式	
A	绝压
G	表压
D	差压

注: 1. 5Psi产品无绝压型式。
2. 对于OEM用户,在保证数量和应用的
前提下可根据用户要求订制产品。

欢迎索取免费详细资料、设计选型指南和光盘、样品；产品繁多未能尽录，欢迎来电查询。

[中国传感器科技信息网：HTTP://WWW.SENSOR-IC.COM/](http://WWW.SENSOR-IC.COM/)

[工控安防网：HTTP://WWW.PC-PS.NET/](http://WWW.PC-PS.NET/)

[消费电子专用电路网：HTTP://WWW.SUNSTARE.COM/](http://WWW.SUNSTARE.COM/)

E-MAIL：xjr5@163.com szss20@163.com

MSN：suns8888@hotmail.com

QQ：195847376

地址：深圳市福田区福华路福庆街鸿图大厦 1602 室

电话：0755-83376549 83376489 83387030 83387016

传真：0755-83376182 83338339 邮编：518033 手机：(0)13902971329

深圳展销部：深圳华强北路赛格电子市场 2583 号 TEL/FAX：
0755-83665529 25059422

北京分公司：北京海淀区知春路 132 号中发电子大厦 3097 号

TEL：010-81159046 82615020 13501189838 FAX：010-82613476

上海分公司：上海市北京东路 668 号上海赛格电子市场 2B35 号

TEL：021-28311762 56703037 13701955389 FAX：021-56703037

西安分公司：西安高新开发区 20 所(中国电子科技集团导航技术研究所)
西安劳动南路 88 号电子商城二楼 D23 号

TEL：029-81022619 13072977981 FAX:029-88789382

成都：TEL:(0)13717066236

技术支持：0755-83394033 13501568376