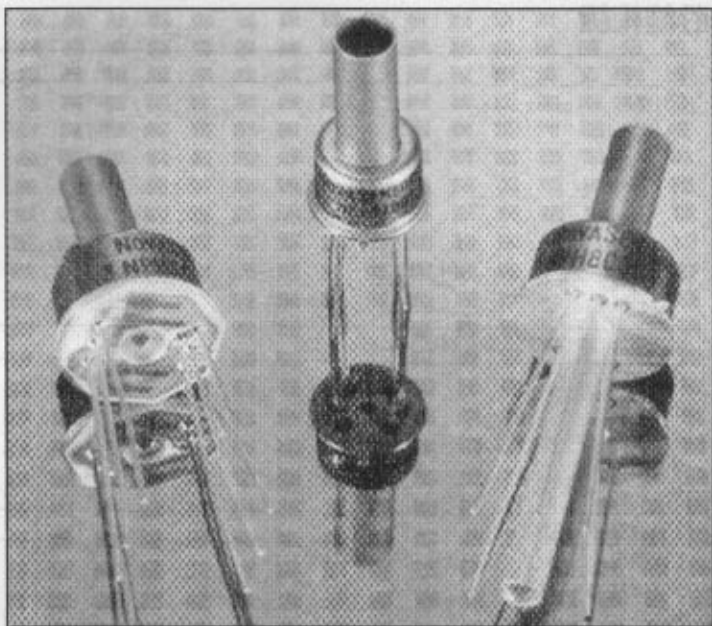


NPH 系列传感器

SUNSTAR传感与控制 <http://www.sensor-ic.com/> TEL:0755-83376549 FAX:0755-83376182 E-MAIL:szss20@163.com

特点

- 固态、高可靠性、高灵敏度
- 标准T0-8封装，可用于PC板安装
- 可与非腐蚀性气体介质兼容；
- 恒流1.5mA供电
- 具有绝压、表压和差压形式
- 压力范围：0~2.5kPa到0~700kPa
- 线性0.1%FSO(典型值)
- 0~70℃温度补偿，温度系数：0.2%FSO(典型值)



NPH 系列传感器

应用

- 气动控制系统
- 自动检测和过程控制系统
- 供暖、通风和空气调节
- 医疗设备：灌注泵、血压计和呼吸机
- 航空仪表：高度计、气压表和机舱压力检测设备
- 计算机外围设备

说明

- TRW NovaSensor 公司的NPH系列，将集成化的敏感芯片封装于标准的T0-8型电子外壳内，便于安装到印刷电路板上，是具有良好性价比的产品。
- 正如TRW NovaSensor公司的所有硅压力传感器一样，NPH系列应用了Senstable温度补偿工艺技术，将温度补偿的电阻环路被制作在混合陶瓷基片上，在0~70℃的温度补偿范围内，提供了最小的温度误差0.75%（最大值）。
- 本系列可用于非腐蚀性气体和干燥空气的绝压、表压和差压检测，具有优良的性能。

性能指标

特 性	参 数	单 位	备 注
压力范围	0 ~ 2.5	kPa	低压
	0 ~ 7	kPa	低压
	0 ~ 30	kPa	低压
	0 ~ 100	kPa	中压
	0 ~ 200	kPa	中压
	0 ~ 700	kPa	中压
过 载	5X		低压、额定压力
	4X		中压、额定压力

电气性能 25℃(除非另有说明)

工作电流	1.5	mA	最大2mA
绝缘电阻	10 ⁷	Ω	50VDC
输入阻抗	3200	Ω	±25%
输出阻抗	5000	Ω	±20%
桥 阻	5000	Ω	±20%

环境条件

工作温度	-40 ~ 125	℃	
补偿温度	0 ~ 70	℃	
振 动	10	g	20~2000Hz
冲 击	100	g	11ms
寿命(冲击压力循环)	10×10 ⁶	次	

物理特性

重 量	< 5	g	
兼容介质	非腐蚀性气体和干燥空气		

技术指标(没有其他说明, 经0 ~ 70℃的温度补偿, 所有测试值相对25℃、1.5mA恒流供电)

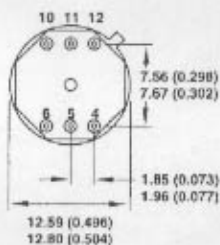
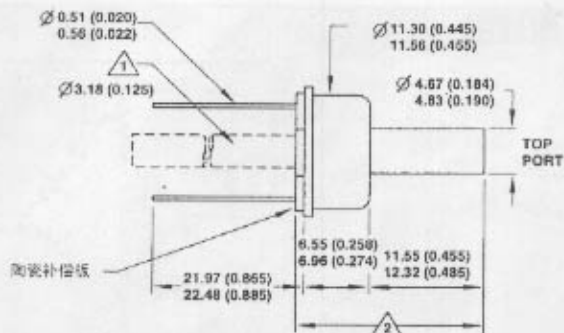
特 征	2.5kPa			7、30kPa			100、200、700kPa			单 位	备 注
	最小	典型	最大	最小	典型	最大	最小	典型	最大		
零点输出	-8	±2	8	-4	±2	4	-2	±1	2	mV	
满度输出											
2.5kPa	25	50	90							mV	
7kPa				50	75	150				mV	
30kPa				75	100	125				mV	
100/200/700kPa							75	100	125	mV	
线 性 度	-1	0.1	1	-0.25	0.05	0.25	-0.1	0.05	0.1	%FS0	
重复性和迟滞	-0.2	0.05	0.2	-0.2	0.05	0.2	-0.05	0.01	0.05	%FS0	
零点温度系数											
低压	-3	0.5	3	-2	0.5	2				%FS0/℃	
100kPa							-0.6	-0.4	0.6	%FS0/℃	
200/700kPa							-0.5	-0.2	0.5	%FS0/℃	
满度温度系数											
低压	-3	0.5	3	-2	0.5	2				%FS0/℃	
100kPa							-0.6	-0.4	0.6	%FS0/℃	
200/700kPa							-0.5	-0.2	0.5	%FS0/℃	
温度滞后	-0.75	±0.5	0.75	-0.5	±0.2	0.5	-0.1	±0.05	0.1	%FS0	100小时
短期稳定性		±5		±5			±5			μV/V	1年
长期稳定性		±0.5		±0.1			±0.1			%FS0	1年

NPH 系列传感器

SUNSTAR传感与控制 <http://www.sensor-ic.com/> TEL:0755-83376549 FAX:0755-83376182 E-MAIL:szss20@163.com

结构尺寸

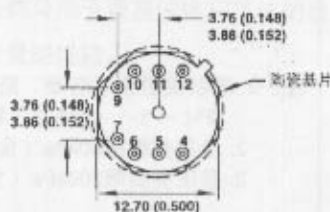
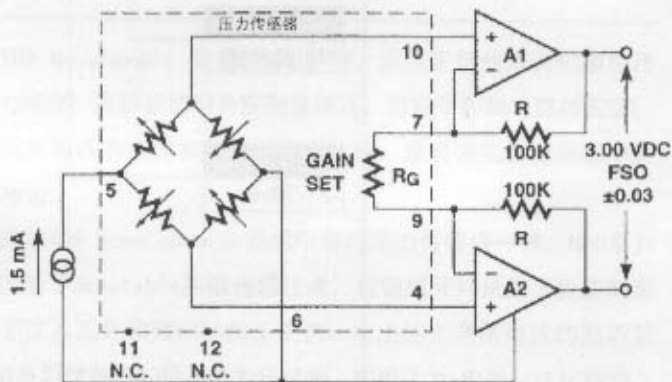
单位:mm(in)



- 注: 1. 背端差压管长 17.145 ± 0.254 (0.675 ± 0.01);
 2. 对于表压型长度为 $19.33-0.635/+0.889$ ($0.761-0.025/+0.035$);
 对于差压型长度为 $19.33-0.635/+1.40$ ($0.761-0.025/+0.055$);

应用电路

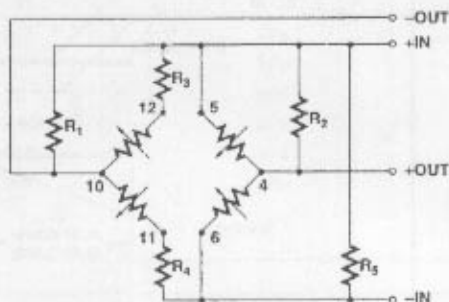
具有可适当调节的量程



PIN	FUNCTION
4	+ OUT
5	+ IN
6	- IN
7	R _{GAIN SET}
9	R _{GAIN SET}
10	- OUT

NPH 系列传感器

工作原理图



接线	
4	输出 +
5	输入 +
6	输入 -
10	输出 -
11	NC
12	NC

选型

NPH - X - XXX - X - X

NovaSensor				
压 力				
类 型				
H 集管式				
系 列				
8 T0-8				
		补偿型式		
		H 混合基片		
		I 具有增益调节电阻的混合电路		
		测压型式		
		A 绝压		
		G 表压		
		D 差压		
		压力范围 (kPa)		
		02.5 2.5 kPa		
		007 7 kPa		
		030 30 kPa		
		100 100 kPa		
		200 200 kPa		
		700 700 kPa		

- 注：1. 现以改进型（防潮、防尘）的2.5kPa表压型产品序列号为
NPH - 8 - C00533, 替代NPH - 8 - 002.5GH。
2. 绝压类型限30kPa（含30kPa）以上量程。
3. 差压类型限200kPa（含200kPa）以下量程。

欢迎索取免费详细资料、设计选型指南和光盘、样品；产品繁多未能尽录，欢迎来电查询。

[中国传感器科技信息网：HTTP://WWW.SENSOR-IC.COM/](http://WWW.SENSOR-IC.COM/)

[工控安防网：HTTP://WWW.PC-PS.NET/](http://WWW.PC-PS.NET/)

[消费电子专用电路网：HTTP://WWW.SUNSTARE.COM/](http://WWW.SUNSTARE.COM/)

E-MAIL：xjr5@163.com szss20@163.com

MSN：suns8888@hotmail.com

QQ：195847376

地址：深圳市福田区福华路福庆街鸿图大厦 1602 室

电话：0755-83376549 83376489 83387030 83387016

传真：0755-83376182 83338339 邮编：518033 手机：(0)13902971329

深圳展销部：深圳华强北路赛格电子市场 2583 号 TEL/FAX：
0755-83665529 25059422

北京分公司：北京海淀区知春路 132 号中发电子大厦 3097 号

TEL：010-81159046 82615020 13501189838 FAX：010-82613476

上海分公司：上海市北京东路 668 号上海赛格电子市场 2B35 号

TEL：021-28311762 56703037 13701955389 FAX：021-56703037

西安分公司：西安高新开发区 20 所(中国电子科技集团导航技术研究所)
西安劳动南路 88 号电子商城二楼 D23 号

TEL：029-81022619 13072977981 FAX:029-88789382

成都：TEL:(0)13717066236

技术支持：0755-83394033 13501568376