

## DHCT 系列 仪表微型互感器

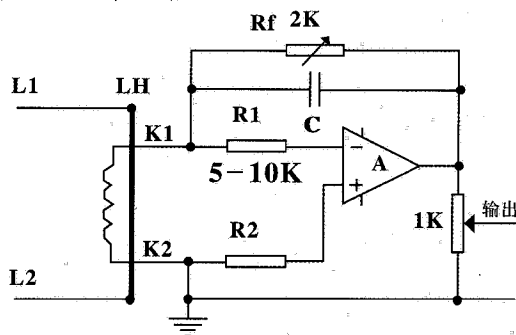
DHCT系列仪表电度表专用微型互感器是一种精密电流互感器，广泛应用于仪器仪表、电子式电度表、电量变送器等等。

仪表电度表专用微型互感器技术性能参数表

型号 性能参数	DHCT1	DHCT2	DHCT3	DHCT4
原边额定电流 (注)	100ARMS	100ARMS	20ARMS	5ARMS
副边额定电流	6.66mA	10mA	10mA	2mA
额定电流比	15000: 1	10000: 1	2500: 1	2000: 1
比值差	± 0.5%	± 0.5%	± 0.5%	± 0.5%
相角差	小于 5'	小于 5'	小于 5'	小于 5'
线性度	± 0.1%	± 0.1%	± 0.1%	± 0.1%
线性范围	0-150ARMS	0-150ARMS	0-60ARMS	0-150ARMS
副边电阻	≥ 150 Ω	≥ 110 Ω	≥ 110 Ω	≥ 100 Ω
副边开路电压	≤ 1.5V	≤ 1.5V	≥ 10V	≥ 10V
绝缘电阻	≥ 1000M Ω	≥ 1000M Ω	≥ 1000M Ω	≥ 1000M Ω
绝缘耐压	3KVRMS、50HZ、1min		3KVRMS、50HZ、1min	
带宽	40Hz-1000Hz		40HZ-1000HZ	
安装形式	DD862 表壳 (大号 30A)		Φ 6 通孔	Φ 8 通孔

注：可按客户要求参数订制

典型应用电路



CT次级(副边)电流经运算放大器,通过调节 $R_f$ 可在输出端得到所需的电压输出。运放正负输入电阻 $R_1$ 、 $R_2$ 为配对平衡电阻。 $C$ 用来补偿相移,50Hz时,如满足相移小于5分,一般在0.01-0.033 $\mu$ F范围内选取。 $R_f$ 精度要求优于1%,温度系数优于50PPM。

欢迎索取免费详细资料、设计选型指南和光盘、样品；产品繁多未能尽录，欢迎来电查询。

[中国传感器科技信息网：HTTP://WWW.SENSOR-IC.COM/](http://WWW.SENSOR-IC.COM/)

[工控安防网：HTTP://WWW.PC-PS.NET/](http://WWW.PC-PS.NET/)

[消费电子专用电路网：HTTP://WWW.SUNSTARE.COM/](http://WWW.SUNSTARE.COM/)

E-MAIL：[xjr5@163.com](mailto:xjr5@163.com) [szss20@163.com](mailto:szss20@163.com)

MSN：[suns8888@hotmail.com](mailto:suns8888@hotmail.com)

QQ：195847376

地址：深圳市福田区福华路福庆街鸿图大厦 1602 室

电话：0755-83376549 83376489 83387030 83387016

传真：0755-83376182 83338339 邮编：518033 手机：(0)13902971329

深圳展销部：深圳华强北路赛格电子市场 2583 号 TEL/FAX：  
0755-83665529 25059422

北京分公司：北京海淀区知春路 132 号中发电子大厦 3097 号

TEL：010-81159046 82615020 13501189838 FAX：010-82613476

上海分公司：上海市北京东路 668 号上海赛格电子市场 2B35 号

TEL：021-28311762 56703037 13701955389 FAX：021-56703037

西安分公司：西安高新开发区 20 所(中国电子科技集团导航技术研究所)  
西安劳动南路 88 号电子商城二楼 D23 号

TEL：029-81022619 13072977981 FAX:029-88789382

成都：TEL:(0)13717066236

技术支持：0755-83394033 13501568376