

SUNSTAR

Dry Reed Switches

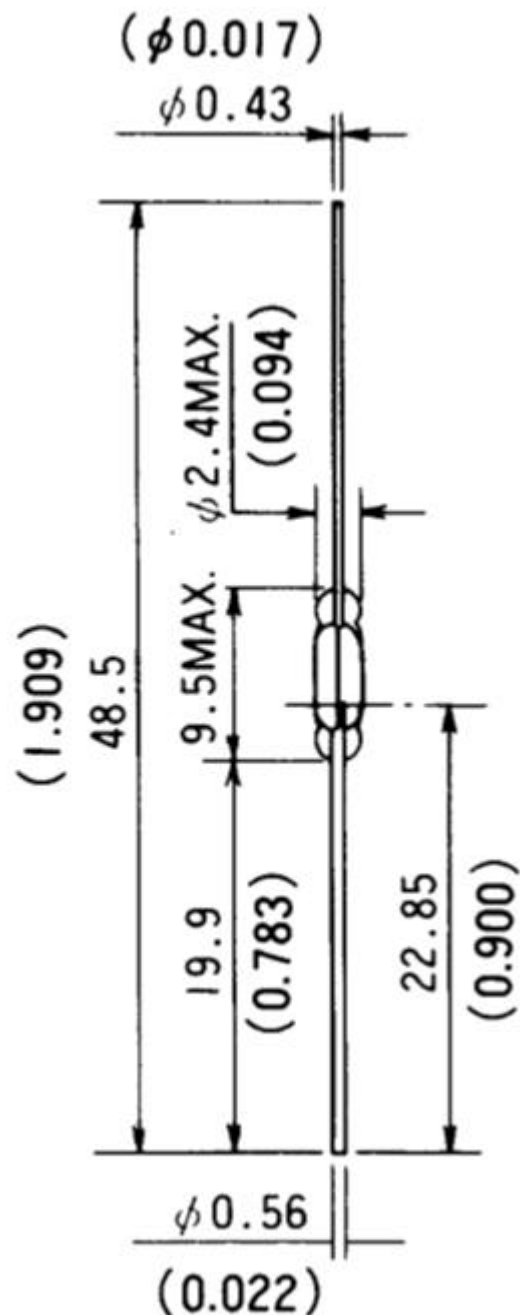
HYR-1002 - Ultraminiature

Specifications

Item	Item
Contact Form	1A
Contact Position ¹	O
Contact Material	Rhodium
Max. Contact Rating	0.3W
Max. Switching Voltage	28VDC
Max. Switching current	0.01A
Max. Initial Contact Resistance	200mΩ
Pull in Value (AT)	15-50
Min. Drop out Value (AT)	8
Min. Breakdown Voltage ²	200VDC
Max. Contact Capacitance	0.2pF
Min. Insulation Resistance	10 ¹⁰ Ω
Typ. Resonant Frequency	3.5kHz
Electrical Life (Resistive loads)	10 ⁷ (5VDC, 10mA) 10 ⁶ (24VDC, 10mA)
Features	Ultra miniature

1. C: Center gap O: Off center gap
2. Breakdown voltage specifications are based on Pull-In sensitivity of 25 AT or higher. Contact ALEPH for information for switches with less than 25 AT sensitivity. HYR4000, HYR5000, HYR9000 Series are specified on basis of the lowest AT Pull-In sensitivity range.

Dimensions



< a> 专业代理销售 MKA、OKI、ALEPH 干簧管、接近开关、各种传感器

MKA 俄罗斯

俄罗斯 LUGANA 干簧管 (磁簧管、磁簧开关)

干簧管产品清单

型号	接触方式	外型尺寸 (直径 mm × 长度 mm)	最大功率	最大开关电压	最大开关电流
HSR--003	1 常开	Φ 1.4 × 5.3	0.25W	30VDC	0.01A
MKA--07101	1 常开	Φ 1.8 × 7.1	1W	24VDC	0.1A
MKA--10109	1 常开	Φ 1.8 × 10	10W	100VDC	0.5A
MKA--14103	1 常开	Φ 2.3 × 14.2	10W	100VDC	0.5A
MKA--16101	1 常开	Φ 2.54 × 16.5	10W	100VDC	0.5A
ZM--112	1 常开	Φ 3 × 14	12W	150VDC	0.5A
ZM--109	1 常开	Φ 2.7 × 21.5	12W	250VDC	0.5A
ZM--116	1 常开	Φ 2.6 × 15	10W	200VDC	0.5A
MKA20101	1 常开	Φ 2.6 × 20	10W	180VDC	0.5A
KAM-2	1 常开	Φ 3.2 × 21	10W	180VDC	0.5A
ZM--107	1 常开	Φ 4 × 30	20W	200VDC	0.8A
ZM--103	1 常开	Φ 5.5 × 50	60W	400VDC	3A
ZM--104	1 常开	Φ 5.5 × 50	180W	400VDC	3A
MRPR-3	1 常开	Φ 2.84 × 19.6	50W	200VDC	1.5A
MRPR-8	1 常开	Φ 2.84 × 19.6	50W	250VDC	1A
ZP--2	1 常开	Φ 5.5 × 50	50W	7500/10000VDC	2A
ZP--3	1 常开	Φ 5.5 × 50	50W	10000/14000VDC	2A
ZP--4	1 常开	Φ 5.5 × 50	10W	12000/17000VDC	2A
ZP--5	1 常开	Φ 5.5 × 50	10W	12000/18000VDC	2A
HSR-V7K	1 常开	Φ 5.3 × 53.3	50W	5000/7500VDC	3A
HSR-V10K	1 常开	Φ 5.3 × 53.3	50W	7500/1000VDC	3A
HSR-V15K	1 常开	Φ 5.3 × 53.3	50W	10000/15000VDC	3A
MKA--50201	1 常开	Φ 5.4 × 50	120W	250/700VDC	3A
MKA--50202	1 常开	Φ 5.4 × 50	250W	250/700VDC	5A
HSR-V207	1 常开	Φ 5.3 × 53.3	200W	2500/7000VDC	3A
MKC--27103	1 常开 1	Φ 5.3 × 27	30W	200/350VDC	1A

	常闭				
KAM--3	1 常开 1 常闭	Φ 4.05×18	30W	125VDC	1A

型 名	接点形式	接点容量	外 寸 (mm)			电气寿命
			ガラス管長	ガラス管径	全 長	
MKA-07101	1A	1W	7.0max	Φ 1.80max	41.8±0.42	5x10 ⁷ (50mVDC. 10mA) 2x10 ⁷ (5VDC. 10mA)
MKA-10110	1A	10W	10.0max	Φ 1.80max	49.6±0.47	5x10 ⁶ (5VDC. 10mA) 1x10 ⁵ (24VDC. 250mA)
MKA-14103	1A	10W	14.2max	Φ 2.30max	44.7±0.65	10 ⁸ (5VDC. 10mA) 1x10 ⁵ (24VDC. 400mA)
MKA-20101	1A	10W	20.0max	Φ 2.54max	55.0±0.65	1x10 ⁷ (5VDC. 10mA) 1x10 ⁶ (24VDC. 250mA)
MKA-50202	1A	250W	50.0max	Φ 5.40max	80.0±1.50	1x10 ⁵ (250VDC. 1A)

OKI

型 名	接点形式	接点容量	外 寸 (mm)			特 長 (接点材料)
			ガラス管長	ガラス管径	全 長	
ORD211	1A	1W	10.0max	Φ 1.80max	35.7±0.3	超小形 (Rh)
ORD213	1A	1W	7.0max	Φ 1.80max	35.8±0.3	極超小形 (Rh)
ORD219	1A	10W	12.0max	Φ 2.00max	44.3±0.3	汎用小形 (Rh)
ORD221	1A	10W	13.0max	Φ 2.30max	44.2±0.3	小形 (Rh)
ORD228	1A	10W	14.0max	Φ 2.20max	44.3±0.3	汎用小形 (Rh)
ORD229	1A	DC50W/AC70W	21.0max	Φ 2.75max	55.4±0.3	高耐圧 (Rh)
OFD9215	1A	10W	17.0max	Φ 2.80max	44.1±0.5	通用小形 (Rh)
OFD9216	1A	10W	14.0max	Φ 2.20max	44.3±0.5	通用小形 (Rh)
OFD2210	1A	DC50W/AC70W	21.0max	Φ 2.75max	55.4±0.3	ハイパワー (Rh)
OFD2210	1A	100W	21.0max	Φ 2.75max	55.4±0.3	真空超耐圧 (Rh)

OFD2211	1A	50W(12V-3.4W)	16.5max	φ2.80max	44.1±0.3	ランプ負荷 (Rh)
OFD2212	1A	10W	16.5max	φ2.80max	43.9±0.3	低動作音 (Rh)
ORD234	1A	10W	21.0max	φ3.50max	43.4±0.3	長寿命 (Rh)
ORT551	1C	3W	14.0max	φ2.50max	N.051.6±0.3 N.C56.1±0.3	超小形 (Rh)



型名	触点位置	触点功率	外寸 (mm)			电气寿命 (阻性负载)
			ガラス管長	ガラス管径	全長	
HYR-1002	0	0.3W	9.5max	φ2.4max	48.5±0.43	10 ⁷ (5VDC. 10mA) 10 ⁶ (24VDC. 10mA)
HYR-1003	C	3W	12.1max	φ1.9max	51.0±0.43	7x10 ⁶ (5VDC. 10mA) 10 ⁶ (24VDC. 100mA)
HYR-1056	0	10W	11.0max	φ1.9max	48.5±0.51	10 ⁸ (10mVDC. 10μA) 3x10 ⁷ (10VDC. 4mA)
HYR-1506	C	10W	16.2max	φ2.85max	48.3±0.60	10 ⁴ (12VDC. 3.4Wlamp)
HYR-1508	C	10W	14.2max	φ2.2max	48.3±0.51	
HYR-1532	C	10W	14.0max	φ2.2max	48.3±0.51	10 ⁸ (10mVDC. 10μA) 10 ⁶ (100VDC. 100mA)
HYR-1536	C	10W	16.2max	φ2.8max	48.3±0.60	10 ⁴ (12VDC. 3.4W)
HYR-1552	C	10W	14.2max	φ2.2max	48.3±0.51	5x10 ⁸ (10mVDC. 10μA) 10 ⁸ (5VDC. 10mA)
HYR-1554	0	3W	16.0max	φ3.4max	54.3±0.56	10 ⁸ (10mVDC. 10μA) 2x10 ⁵ (12VDC. 250mA)
HYR-1555	0	3W	14.3max	φ2.7max	52.6±0.51	10 ⁸ (10mVDC. 10μA) 2x10 ⁶ (12VDC. 250mA)
HYR-1559	C	10W	14.2max	φ2.3max	48.3±0.51	10 ⁸ (10mVDC. 10μA) 5x10 ⁶ (250VDC. 10mA)
HYR-2001	C	10W	20.0max	φ2.5max	56.8±0.56	10 ⁷ (5VDC. 10mA) 10 ⁶ (100VDC. 100mA)
HYR-2003-1	C	70W	20.0max	φ2.9max	56.8±0.56	10 ⁷ (5VDC. 10mA) 5x10 ⁵ (100VDC. 100mA)

HXR-2016	C	25W	21.0max	Φ 2.6max	56.8±0.60	2x10 ⁶ (1000VDC. 10mA)
HXR-2031-2	C	10W	20.0max	Φ 2.5max	56.8±0.60	10 ⁷ (5VDC. 10mA) 1x10 ⁶ (100VDC. 100mA)
HXR-2037	C	10W	21.6max	Φ 3.25max	54.6±0.76	
HXR-4001	O	15W	36.0max	Φ 5.4max	85.5±0.87x1.6	10 ⁷ (24VDC. 100mA) 7x10 ⁶ (100VDC. 100mA)
HXR-4003	O	10W	38.0max	Φ 5.8max	85.5±1.02	10 ⁶ (24VDC. 100mA)
HXR-5006	C	25W	50.0max	Φ 5.6max	82.7±0.55x2.35	10 ⁷ (50mVDC. 10mA) 5x10 ⁵ (2000VDC. 10mA)
HXR-5007	C	25W	50.0max	Φ 5.6max	82.7±0.55x2.35	10 ⁷ (50mVDC. 10mA) 5x10 ⁵ (2000VDC. 10mA)
HXR-5008	C	25W	50.0max	Φ 5.6max	82.7±0.55x2.35	10 ⁷ (50mVDC. 10mA) 5x10 ⁵ (2000VDC. 10mA)
HXR-5051	C	25W	50.0max	Φ 5.6max	82.7±0.55x2.35	10 ⁷ (10VDC. 100mA) 10 ⁶ (100VDC. 100mA)
HXR-8001	O	50W	16.5max	Φ 5.5max	30.0±0.56	
HXR-9001	O	50W	15.5max	Φ 3.3max	57.3±0.60	
HXR-9001-1	O	50W	15.5max	Φ 3.3max	57.3±0.60	10 ⁹ (10mVDC. 10 μ A) 5x10 ⁶ (50VDC. 1A)
HXR-9001-9	O	50W	15.5max	Φ 3.3max	57.3±0.60	
HXR-9004-1	O	50W	16.1max	Φ 2.45max	57.3±0.60	10 ⁸ (10VDC. 100mA)
HXR-9005-1	O	50W	14.2max	Φ 2.5max	56.5±0.56	
HXR-9005-9	O	50W	14.2max	Φ 2.5max	56.5±0.56	10 ⁹ (10mVDC. 10 μ A) 5x10 ⁷ (200VDC. 0.1A)
HXR-9007-1	O	50W	14.2max	Φ 2.45max	56.5±0.56	
#: C-中心间隙 O-偏离中心间隙						

欢迎索取免费详细资料、设计选型指南和光盘、样品；产品繁多未能尽录，欢迎来电查询。

[中国传感器科技信息网：HTTP://WWW.SENSOR-IC.COM/](http://WWW.SENSOR-IC.COM/)

[工控安防网：HTTP://WWW.PC-PS.NET/](http://WWW.PC-PS.NET/)

[消费电子专用电路网：HTTP://WWW.SUNSTARE.COM/](http://WWW.SUNSTARE.COM/)

E-MAIL：xjr5@163.com szss20@163.com

MSN：suns8888@hotmail.com

QQ：195847376

地址：深圳市福田区福华路福庆街鸿图大厦 1602 室

电话：0755-83376549 83376489 83387030 83387016

传真：0755-83376182 83338339 邮编：518033 手机：(0)13902971329

深圳展销部：深圳华强北路赛格电子市场 2583 号 TEL/FAX：
0755-83665529 25059422

北京分公司：北京海淀区知春路 132 号中发电子大厦 3097 号

TEL：010-81159046 82615020 13501189838 FAX：010-82613476

上海分公司：上海市北京东路 668 号上海赛格电子市场 2B35 号

TEL：021-28311762 56703037 13701955389 FAX：021-56703037

西安分公司：西安高新开发区 20 所(中国电子科技集团导航技术研究所)
西安劳动南路 88 号电子商城二楼 D23 号

TEL：029-81022619 13072977981 FAX:029-88789382

成都：TEL:(0)13717066236

技术支持：0755-83394033 13501568376

SUNSTAR商斯达实业集团是集研发、生产、工程、销售、代理经销、技术咨询、信息服务等为一体的高科技企业，是专业高科技电子产品生产厂家，是具有 10 多年历史的专业电子元器件供应商，是中国最早和最大的仓储式连锁规模经营大型综合电子零部件代理分销商之一，是一家专业代理和分销世界各大品牌 IC 芯片和电子元器件的连锁经营综合性国际公司。在香港、北京、深圳、上海、西安、成都等全国主要电子市场设有直属分公司和产品展示展销窗口门市部专卖店及代理分销商，已在全国范围内建成强大统一的供货和代理分销网络。我们专业代理经销、开发生产电子元器件、集成电路、传感器、微波光电元器件、工控机/DOC/DOM 电子盘、专用电路、单片机开发、MCU/DSP/ARM/FPGA 软件硬件、二极管、三极管、模块等，是您可靠的一站式现货配套供应商、方案提供商、部件功能模块开发配套商。专业以现代信息产业（计算机、通讯及传感器）三大支柱之一的传感器为主营业务，专业经营各类传感器的代理、销售生产、网络信息、科技图书资料及配套产品设计、工程开发。我们的专业网站——中国传感器科技信息网（全球传感器数据库）www.SENSOR-IC.COM 服务于全球高科技生产商及贸易商，为企业科技产品开发提供技术交流平台。欢迎各厂商互通有无、交换信息、交换链接、发布寻求代理信息。欢迎国外高科技传感器、变送器、执行器、自动控制产品厂商介绍产品到中国，共同开拓市场。本网站是关于各种传感器-变送器-仪器仪表及工业自动化大型专业网站，深入到工业控制、系统工程计 测量、自动化、安防报警、消费电子等众多领域，把最新的传感器-变送器-仪器仪表买卖信息，最新技术供求，最新采购商，行业动态，发展方向，最新的技术应用和市场资讯及时的传递给广大科技开发、科学研究、产品设计人员。本网站已成功为石油、化工、电力、医药、生物、航空、航天、国防、能源、冶金、电子、工业、农业、交通、汽车、矿山、煤炭、纺织、信息、通信、IT、安防、环保、印刷、科研、气象、仪器仪表等领域从事科学研究、产品设计、开发、生产制造的科技人员、管理人员、和采购人员提供满意服务。我们公司专业生产、代理、经销、销售各种传感器、变送器、敏感元器件、开关、执行器、仪器仪表、自动化控制系统：专业从事设计、生产、销售各种传感器、变送器、各种测控仪表、热工仪表、现场控制器、计算机控制系统、数据采集系统、各类环境监控系统、专用控制系统应用软件以及嵌入式系统开发及应用等工作。如热敏电阻、压敏电阻、温度传感器、温度变送器、湿度传感器、湿度变送器、气体传感器、气体变送器、压力传感器、压力变送、称重传感器、物（液）位传感器、物（液）位变送器、流量传感器、流量变送器、电流（压）传感器、溶氧传感器、霍尔传感器、图像传感器、超声波传感器、位移传感器、速度传感器、加速度传感器、扭距传感器、红外传感器、紫外传感器、火焰传感器、激光传感器、振动传感器、轴角传感器、光电传感器、接近传感器、干簧管传感器、继电器传感器、微型电泵、磁敏（阻）传感器、压力开关、接近开关、光电开关、色标传感器、光纤传感器、齿轮测速传感器、时间继电器、计数器、计米器、温控仪、固态继电器、调压模块、电磁铁、电压表、电流表等特殊传感器。同时承接传感器应用电路、产品设计和自动化工程项目。

更多产品请看本公司产品专用销售网站：

商斯达中国传感器科技信息网：<http://www.sensor-ic.com/>

商斯达工控安防网：<http://www.pc-ps.net/>

商斯达电子元器件网：<http://www.sunstare.com/>

商斯达微波光电产品网：[HTTP://www.rfoe.net/](http://www.rfoe.net/)

商斯达消费电子产品网：<http://www.icasic.com/>

商斯达军工产品网：<http://www.junpinic.com/>

商斯达实业科技产品网：<http://www.sunstars.cn/> 传感器销售热线：

地址：深圳市福田区福华路福庆街鸿图大厦 1602 室

电话：0755-83607652 83376489 83376549 83370250 83370251 82500323

传真：0755-83376182 (0) 13902971329 MSN: SUNS888@hotmail.com

邮编：518033 E-mail: szss20@163.com QQ: 195847376

深圳赛格展销部：深圳华强北路赛格电子市场 2583 号 电话：0755-83665529 25059422

技术支持：0755-83394033 13501568376

欢迎索取免费详细资料、设计指南和光盘；产品凡多，未能尽录，欢迎来电查询。

北京分公司：北京海淀区知春路 132 号中发电子大厦 3097 号

TEL: 010-81159046 82615020 13501189838 FAX: 010-62543996

上海分公司：上海市北京东路 668 号上海赛格电子市场 D125 号

TEL: 021-28311762 56703037 13701955389 FAX: 021-56703037

西安分公司：西安高新开发区 20 所(中国电子科技集团导航技术研究所)

西安劳动南路 88 号电子商城二楼 D23 号

TEL: 029-81022619 13072977981 FAX: 029-88789382