

编码器类型

SUNSTAR

附增量的多转型绝对值编码器

(I/O 双向通信 / 可编程功能 / RS422全双工)

ASB

ϕ 50
绝对值 13 bit
多回转 16 bit
增量值 4096P/R
IP=65



绝对值型编码器

AHS
 ϕ 38
6 · 8 bit



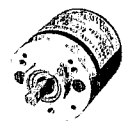
ASB
 ϕ 50
12 · 13 bit
IP=65



ASS
 ϕ 58
8 · 10 bit
360(10 bit)
IP=64



AEW
 ϕ 38
6 · 8 bit



ASC
 ϕ 50
8 · 10 bit
360(10 bit)
IP=64



HEF
 ϕ 39
~2500P/R
IP=65



OEK
 ϕ 58
~600P/R



微型编码器

近似正弦波输出

OME-N
 ϕ 18
~360P/R



NOA
 ϕ 50
~10000P/R
IP=64



HES
 ϕ 38
~2500P/R



OME-T
 ϕ 18
~360P/R

OVW
 ϕ 38
~2500P/R



OMS
 ϕ 12
~125P/R

OSS
 ϕ 30
~1500P/R



NOC
 ϕ 50
~5000P/R
IP=64



OEW
 ϕ 38
~2500P/R



方波输出

OEZ
 ϕ 28
~1500P/R



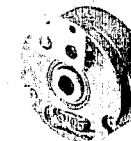
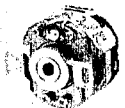
OVF
 ϕ 39
~2500P/R
IP=65



OME-A
 ϕ 18
~500P/R

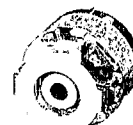


SBY
 ϕ 35
~3000P/R



SBI
 ϕ 50
512P/R

LOW
 ϕ 38
~1000P/R



MKE
 ϕ 20
~500P/R



SBS
 ϕ 46
~5000P/R

手动编码器



SBZ
 ϕ 28
~1000P/R

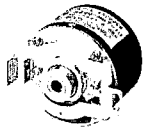
70

80

90

100

附增量的多转型绝对值编码器



ASE
(RS232C)
φ 64
绝对值 12 bit
多回转 16 bit
增量值 2048P/R

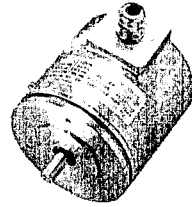
附增量的多转型绝对值编码器



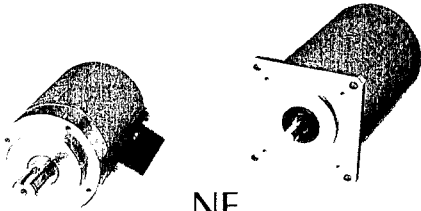
ASF
(RS232C全双工)
φ 64
绝对值 12 bit
多回转 16 bit
增量值 2048P/R

增量型编码器

高分辨率型



NEH
φ 90
25000P/R
IP=64



NE
φ 68
~5000P/R
IP=54

OPP
φ 80
~5000P/R
IP=67



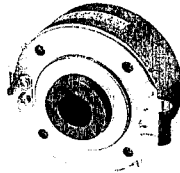
SBH
φ 100
~4096P/R



OPN
φ 68
~5000P/R
IP=54

大口径普通型

双向通信手动悬挂式编码器



SBT
φ 85
~1000P/R

防人为误操作
的安全开关



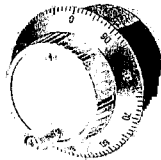
中空型编码器

标准型

HP-D
100P/R

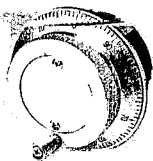
OSM

25P/R 100P/R



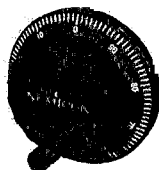
OLM (通用型)

φ 70
100P/R

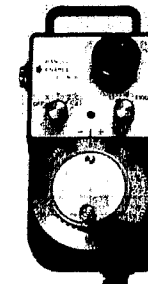


UFO (超薄型 L*0)

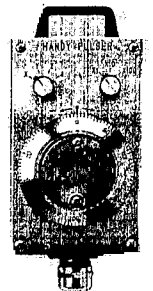
φ 77
25P/R · 100P/R



手动脉冲发生器



HP-L
25P/R · 100P/R
(通用型)



HP-102
25P/R · 100P/R
(牢固型)

系列		AHS	AEW	ASC
外观		 φ 38mm 系列	 φ 38mm 系列	 φ 50mm 系列
特征		· 厚度为35mm的薄型 · 不需要连接具、易于安装 · 设有易于对准轴的基准点	· 薄型绝对值编码器 (D=38mm L=38mm) · 高可靠性格雷码输出	· 坚固型、超薄型设计 (D=50mm L=35mm) · 防潮、防尘、防油 (防护等级IP64)
CE规格 (EN50082-2:1995, EN55011:1991)		CE 	CE	CE
外型尺寸		φ 38 × 35	φ 38 × 38	φ 50 × 35
轴径/轴形状		φ 8 (φ 5, φ 6, φ 6.35) ^{*2} /中空	φ 6 / D型切口	φ 8 / D型切口
输出码		格雷码负逻辑	格雷码负逻辑	二进制负逻辑 BCD 码负逻辑
分辨率		64(6bit), 256(8bit)	64(6bit), 256(8bit)	256(8bit), 1024(10bit) 360(10bit)
输出形式 参照 21页 ●: 设定有	电压输出	Vcc: DC+5V to +12V	Vcc: DC+5V to +12V	Vcc: DC+5V to +12V —
	开放集电极输出	Vcc: DC+5V to +12V	Vcc: DC+5V to +12V	Vcc: DC+5V to +12V Vcc: DC+5V to +12V
	开放集电极输出	—	—	Vcc: DC+24V —
	推拉输出	—	—	— —
	PNP型开放集电极输出	—	—	— —
	长线驱动输出	—	—	— —
最高响应频率		5kHz	5kHz	10kHz 10kHz
启动力矩		9.8 × 10 ⁻⁴ N · m 以下	9.8 × 10 ⁻⁴ N · m 以下	9.8 × 10 ⁻³ N · m 以下
轴负荷*1	轴向	9.8N	9.8N	29.4N
	径向	29.4N	29.4N	49.0N
最高转速		6000r/min	6000r/min	5000r/min
使用温度		-10℃ ~ +55℃	-10℃ ~ +55℃	-10℃ ~ +70℃
保护构造		IP50	IP50	IP64
重量 (不含电线重量)		120g 以下	120g 以下	250g 以下
安装支架		—	—	—
联轴器		—	CC, BC PC, MC, LC	CC, BC PC, MC, LC

*1: 有关轴负荷请参考10页的图表。

*2: 设有各项选择。

*3: 只有256分辨率(8bit)。

New 附增量的多转型 (ASA, ASF, ASE) New

ASS	ASB	ASA	ASF	ASE
99年5月上市	99年5月上市	99年5月上市		
				
φ 58mm 竖牢型	φ 50mm 系列	φ 50mm 系列		
启动时不需初期设定, 可进行绝对位置检出的绝对值型 备有格雷码、BCD、二进制多码 最适合水、油环境的 IP64 防滴、防油构造	· 附增量的绝对值编码器 · 高分辨率最大达611 · 格雷码输出	· 附增量的多转型绝对值编码器 · 具有I/O通信功能 · 分辨率高 (单圈可达13bit, 多转可达16bit) · 用电池作后备电源以保护多转数据	多转型12bit高分辨性能 通过系列通信节省线数 备有停电时的保护机能	· 多转型12bit高分辨性能 · 通过系列通信节省线数 · 不需要连轴节、易于安装
				
φ 58×60	φ 50×50	φ 50×50	φ 64×60	φ 64×60
φ 10 / D型切口	φ 10 / D型切口	φ 8 / D型切口	φ 10 / D型切口	φ 8 / 中空
格雷码负逻辑	格雷码负逻辑	二进制负逻辑	二进制负逻辑	二进制负逻辑
256(8bit), 1024(10bit)	4096(12bit), 8192(13bit)	8192(13bit)	4096(12bit)	4096(12bit)
Vcc: DC+5V to +12V	—	Vcc: DC+5V	Vcc: DC+5V	Vcc: DC+5V
Vcc: DC+5V to +12V	Vcc: DC+5V	电子式多转型	电子式多转型	电子式多转型
Vcc: DC+24V	—	全双工 RS422	全双工 RS232	半双工 RS422
—	—	多转 16bit 分辨率	多转 16bit 分辨率	多转 16bit 分辨率
Vcc: DC+12V to +24V ^{*3}	—	单转 13bit 分辨率	单转 12bit 分辨率	单转 12bit 分辨率
—	—	A.B.Z相 4096P/R	A.B相 2048P/R	A.B相 2048P/R
20kHz	2kHz			
	9.8×10 ³ N·m 以下	9.8×10 ³ N·m 以下	9.8×10 ³ N·m 以下	2.9×10 ³ N·m 以下
29.4N	29.4N	29.4N	29.4N	19.6N
98.0N	49.0N	49.0N	49.0N	19.6N
	5000r/min	5000r/min	5000r/min	6000r/min
	-10℃~+70℃	-10℃~+60℃	-10℃~+75℃	-10℃~+75℃
	IP64	IP64	IP50	IP50
340g 以下	300g 以下	300g 以下	400g 以下	250g 以下
	—	—	—	—
	CC, BC PC, MC, LC	CC, BC PC, MC, LC	CC, BC PC, MC, LC	—

Vcc: 电源电压

超小型编码器

增量型编码器

系列	OMS	OME-T	OME-N	OME-A	
外观	 实物大小	 实物大小	 实物大小	 实物大小	
特征	· 外径φ12的超小型机种 · 正反检出的2信号输出 · 可直接安装于线路板	· 带原点信号输出超小型机种 · 机板安装可能	· 带原点信号输出超小型机种 · 易于接线的连接装置型	· 外径φ18、500P/R高分辨性能 · 放大器内藏型 · 易于接线的连接装置型	
CE规格 (EN50082-2:1995,EN55011:1991)	CE	CE	CE	CE 	
外型尺寸	φ12×12.5	φ.18×18	φ18×18	φ18×18	
轴径/轴形状	φ1.5 / 圆轴	φ2.5 / 圆轴	φ2.5 / 圆轴	φ2.5 / 圆轴	
脉冲数	50P/R~125P/R	100P/R~360P/R	100P/R~360P/R	100P/R~500P/R	
输出信号	A.B相近似正弦波	A.B.Z相近似正弦波	A.B.Z相近似正弦波	A相.B相.Z相	
输出形式 参照 21页 ●: 设定有	电压输出	—	—	—	
	开放集电极输出	—	—	Vcc:DC+5V to +12V	
	开放集电极输出	—	—	—	
	推拉输出	—	—	—	
	PNP型开放集电极输出	—	—	—	
	长线驱动输出	—	—	—	
最高响应频率	10kHz	10kHz	10kHz	50kHz	
启动力矩	9.8×10 ⁻⁵ N·m 以下	4.9×10 ⁻⁴ N·m 以下	4.9×10 ⁻⁴ N·m 以下	4.9×10 ⁻⁴ N·m 以下	
轴负荷*1	轴向	1.96N	1.96N	1.96N	1.96N
	径向	1.96N	1.96N	1.96N	1.96N
最高转速	6000r/min	6000r/min	6000r/min	6000r/min	
使用温度	0℃~+50℃	0℃~+50℃	0℃~+50℃	-10℃~+60℃	
保护构造	IP50	IP50	IP50	IP50	
重量 (不含电线重量)	8g 以下	20g 以下	18g 以下	18g 以下	
安装支架	—	—	—	—	
联轴器	CC	CC	CC	CC	

*1: 有关轴负荷请参考18页的图表。

*2: 设有各项选择。

*4: ()内是长线驱动输出机种的尺寸。

*5: ()所标是PNP机种的最高响应频率。

OEZ	OSS	OWW	OEW	OVF
		 φ 38 系列: 低成本	 φ 38 系列: 高质量	 φ 38 系列: 适用于恶劣环境
· 外径φ28、1500P/R高分辨性能 · 150KHZ的高速响应 · 备有长线驱动型	· 常用机种中最受欢迎 · 带输入反接保护回路 · 电源5V~12V的输入范围	· 低成本的代表作 · 外径φ38、2500P/R高分辨性能	· 能进行标准设定的多种输出形式 · 便于随机安装方式 · 200KHZ的高速响应	· 高水平的保护构造使用于各种环境
				
φ 28×30 (35) ^{*4}	φ 30×30	φ 38×30	φ 38×38	φ 39×40
φ 5 / D型切口	φ 4 / D型切口	φ 6 / D型切口	φ 6 / D型切口	φ 8(φ 5,φ 6) ^{*2} / D型切口
60P/R~1500P/R	60P/R~1500P/R	100P/R~2500P/R	30P/R~2500P/R	30P/R~2500P/R
A相.B相.Z相	A相.B相.Z相	A相.B相.Z相	A相.B相.Z相	A相.B相.Z相
Vcc:DC+5V to +12V	Vcc:DC+5V to +12V	Vcc:DC+5V to +12V	Vcc:DC+5V to +12V	Vcc:DC+5V to +12V
Vcc:DC+5V to +12V	Vcc:DC+5V to +12V	Vcc:DC+5V to +12V	Vcc:DC+5V to +12V	Vcc:DC+5V to +12V
Vcc:DC+24V	Vcc:DC+24V	Vcc:DC+12V to +24V ^{*2}	Vcc:DC+12V to +24V	Vcc:DC+12V to +24V
—	—	Vcc:DC+12V to +24V ^{*2}	Vcc:DC+12V to +24V	Vcc:DC+12V to +24V
—	—	—	Vcc:DC+12V to +24V	Vcc:DC+12V to +24V
Vcc:DC+5V	—	Vcc:DC+5V ^{*2}	Vcc:DC+5V	Vcc:DC+5V
150kHz	150kHz	200kHz	200kHz(50kHz) ^{*5}	200kHz(50kHz) ^{*5}
9.8×10 ⁻⁴ N·m 以下	9.8×10 ⁻⁴ N·m 以下	9.8×10 ⁻⁴ N·m 以下	9.8×10 ⁻⁴ N·m 以下	4.9×10 ⁻³ N·m 以下
9.8N	4.9N	19.6N	19.6N	19.6N
19.6N	9.8N	29.4N	29.4N	29.4N
6000r/min	6000r/min	6000r/min	6000r/min	5000r/min
-10℃~+70℃	-10℃~+70℃	-10℃~+70℃	-10℃~+70℃	-10℃~+70℃
IP50	IP50	IP50	IP50	IP65
60g 以下	60g 以下	100g 以下	100g 以下	140g 以下
L-4020	L-4020	—	L-5025	—
CC,BC US,UM,UL,UN	CC,BC US,UM,UL,UN	CC,BC US,UM,UL,UN PC,MC,LC	CC,BC US,UM,UL,UN PC,MC,LC	CC,BC US,UM,UL,UN PC,MC,LC

Vcc: 电源电压

增量型编码器

New

系列	HES	HEF	NOC	
外观	 φ 38 系列: 小型中空	 φ 38 系列: 耐恶劣环境	 φ 50 系列: 耐恶劣环境	
特征	<ul style="list-style-type: none"> 不需连接件的简单安装 多种轴径、厚度为33mm的薄型 设有易于对准轴的基准点 	<ul style="list-style-type: none"> IP66适合防滴、防油型 200KHZ的高速响应 	<ul style="list-style-type: none"> 超薄型设计 D=50mm L=35mm 分辨率5000P/R.响应频率400khz 耐恶劣环境, FA环境下超过IP 64标准 	
CE规格 (EN50082-2:1995,EN55011:1991)				
外型尺寸	φ 38×26	φ 39×40	φ 50×35	
轴径/轴形状	φ 8(φ 5, φ 6, φ 6.35)*2/中空	φ 8(φ 5, φ 6, φ 6.35)*2/中空	φ 8 / D型切口	
脉冲数	30P/R~2500P/R	30P/R~2500P/R	100P/R~5000P/R	
输出信号	A相.B相.Z相	A相.B相.Z相	A相.B相.Z相	
输出形式 参照 21页 ●: 设定有	电压输出	Vcc:DC+5V to +12V	Vcc:DC+5V to +12V	Vcc:DC+5V to +12V
	开放集电极输出	Vcc:DC+5V to +12V	Vcc:DC+5V to +12V	Vcc:DC+5V to +12V
	开放集电极输出	Vcc:DC+12V to +24V	Vcc:DC+12V to +24V	Vcc:DC+12V to +24V
	推拉输出	Vcc:DC+12V to +24V	Vcc:DC+12V to +24V	Vcc:DC+12V to +24V
	PNP型开放集电极输出	Vcc:DC+12V to +24V	Vcc:DC+12V to +24V	Vcc:DC+12V to +24V
	长线驱动输出	Vcc:DC+5V	Vcc:DC+5V	Vcc:DC+5V
最高响应频率	200kHz(50kHz) *5	200kHz(50kHz) *5	400kHz	
启动力矩	9.8×10 ⁻⁴ N·m 以下	4.9×10 ⁻³ N·m 以下	9.8×10 ⁻³ N·m 以下	
轴负荷*1	轴向	9.8N	9.8N	29.4N
	径向	29.4N	29.4N	29.4N
最高转速	6000r/min	5000r/min	6000r/min	
使用温度	-10℃~+70℃	-10℃~+70℃	-10℃~+70℃	
保护构造	IP50	IP65	IP64	
重量 (不含电线重量)	120g 以下	160g 以下	250g 以下	
安装支架	—	—	—	
联轴器	—	—	CC PC,MC,LC	

*1: 有关轴负荷请参考18页的图表。

*2: 设有各项选择。

*5: ()所标是PNP机种的最高响应频率。

*7: ()所标是带有角型法兰盘机种的尺寸。

New

NOA	OEK	OPN	NE	OPP
				
φ50 系列: 高精度耐恶劣环境			最坚固型	
· 超薄型设计 · 高分辨率10000P/R, 响应频率高 · 耐恶劣环境, FA环境下超过IP 64 标准	· 便于安装发兰盘型 · 轴承部防滴型	· 坚固型标准机种 · 外部引进电流30mA · 备有7000rpm高速规格的机种	· 径向荷重10kgf的超坚固型 · 轴径φ15, 以键槽为标准装备 · 备有角形法兰盘	IP67的防水型 · 安装便利的发兰盘型
CE	CE 	CE 	CE	CE
φ50×35	φ58×48(法兰盘φ79)	φ68×74(□80×80) ^{*7}	φ68×97(□68×102) ^{*7}	□80×136
φ8 / D型切口	φ8 / D型切口	φ10 / D型切口	φ15 / 键槽	φ10 / D型切口
10000P/R	50P/R~600P/R	100P/R~5000P/R	1000P/R~5000P/R	100P/R~5000P/R
A相.B相.Z相	A相.B相.Z相	A相.B相.Z相	A相.B相.Z相	A相.B相.Z相
—	Vcc:DC+5V to +12V	Vcc:DC+5V to +12V	—	Vcc:DC+5V to +12V
—	Vcc:DC+5V to +12V	Vcc:DC+5V to +12V	—	Vcc:DC+5V to +12V
—	Vcc:DC+12V to +24V	Vcc:DC+12V to +24V	Vcc:DC+12V to +24V ^{*2}	—
—	—	—	—	—
—	—	—	—	—
Vcc:DC+5V	—	—	Vcc:DC+5V	—
1MHz	200kHz	200kHz	200kHz	200kHz
9.8×10 ³ N·m 以下	2×10 ³ N·m 以下	2×10 ³ N·m 以下	9.8×10 ² N·m 以下	9.8×10 ² N·m 以下
29.4N	39.2N	39.2N	49.0N	29.4N
49.0N	78.4N	78.4N	98.0N	49.0N
5000r/min	6000r/min	5000r/min(7000r/min) ^{*2}	5000r/min(9000r/min) ^{*2}	5000r/min
-10℃~+60℃	-10℃~+70℃	-10℃~+70℃	-5℃~+60℃	-10℃~+60℃
IP64	IP50	IP54	IP54	IP67
250g 以下	380g 以下	500g 以下	800g 以下	1.2kg 以下
—	—	L-12454	—	L-12454
CC PC,MC,LC	CC PC,MC,LC	CC PC,MC,LC	PC,MC,LC	CC PC,MC,LC

中空型编码器

系列	NEH	LOW	SBZ	
外观				
特征	<ul style="list-style-type: none"> · 25000P/R的高分辨率性能 · 1.3MHz的高速响应 	<ul style="list-style-type: none"> · 同类中最经济型 · 超小型耐磨损 · 高速马达专用(10000rpm) 	<ul style="list-style-type: none"> · 超薄型设计 D=28mm L=34mm · 经济型设计 	
CE规格 (EN50082-2:1995,EN55011:1991)	CE	CE	CE	
外型尺寸	φ90×90	φ38×25	φ28×34	
轴径/轴形状	φ10 D型切口	φ5	φ4	
脉冲数	25000P/R	100P/R~1000P/R	50P/R . 500P/R . 1000P/R	
输出信号	A相.B相.Z相	A.B.Z.U.V.W相	A.B.Z.U.V.W相	
输出形式 参照 21页 ●: 设定有	电压输出	—	● Vcc:DC+5V	
	开放集电极输出	—	● Vcc:DC+5V	
	开放集电极输出	—	—	
	推拉输出	—	—	
	PNP型开放集电极输出	—	—	
	长线驱动输出	● Vcc:DC+5V	● Vcc:DC+5V	● Vcc:DC+5V
最高响应频率	1.3MHz	200kHz	200kHz	
启动力矩	2×10 ⁻³ N·m 以下	—	2.94×10 ⁻³ N·m 以下	
轴负荷*1	轴向	39.2N	—	9.8N
	径向	78.4N	—	9.8N
最高转速	3000r/min	10000r/min	6000r/min	
使用温度	-10℃~+70℃	-10℃~+85℃	-10℃~+85℃	
保护构造	IP64	—	—	
重量 (不含电线重量)	1.5kg 以下	150g 以下	100g 以下	
安装支架	—	—	—	
联轴器	CC PC,MC,LC	—	—	

*1: 有关轴负荷请参考18页的图表。



SBY	SBS	SBI	SBT	SBH
	 Hollow shaft	 Hollow shaft	 Hollow shaft	 Hollow shaft
· 超薄型设计 · 经济型设计 · 高分辨率3000P/R	· 超薄型设计 · 经济型设计 · 高分辨率5000P/R, 高响应频率	· 超薄型设计 · 8mm口径轴专用	· 大口径: d=14mm 到 26mm	· 超大口径: d=30mm · 高分辨率4096P/R
CE	CE	CE	CE	CE
φ 35×34	φ 46×39	φ 50×31	φ 85×47	φ 100×43
φ 8	φ 8	φ 8	φ 14~φ 26	φ 30
500P/R~3000P/R	500P/R~3000P/R	512P/R	100P/R~1000P/R	128 . 512 . 1024 . 4096P/R
A.B.Z.U.V.W相	A.B.Z.U.V.W相	A相.B相	A相.B相.Z相	A相.B相.Z相
—	—	—	Vcc:DC+4.5V to +13.2V	—
Vcc:DC+5V	Vcc:DC+5V	Vcc:DC+12V	Vcc:DC+4.5V to +13.2V	Vcc:DC+5V
—	—	—	—	—
—	—	—	—	Vcc:DC+12V
—	—	—	—	—
Vcc:DC+5V	Vcc:DC+5V	—	Vcc:DC+5V	Vcc:DC+5V
200kHz	400kHz	150kHz	60kHz	200kHz
2.94×10 ³ N·m (在-25℃)	2.94×10 ³ N·m (在-25℃)	2×10 ³ N·m 以下	2×10 ³ N·m 以下	7.5×10 ² N·m 以下
9.8N	9.8N	19.6N	19.6N	19.6N
19.6N	19.6N	29.4N	29.4N	29.4N
5000r/min	6000r/min	5000r/min	3600r/min	2500r/min
-10℃~+85℃	-10℃~+85℃	-10℃~+70℃	-10℃~+50℃:3600rpm -10℃~+70℃:1800rpm	-10℃~+70℃
—	—	—	IP52	IP50
150g 以下	150g 以下	300g 以下	1kg 以下	1kg 以下
—	—	—	—	—
—	—	—	—	—

Vcc: 电源电压

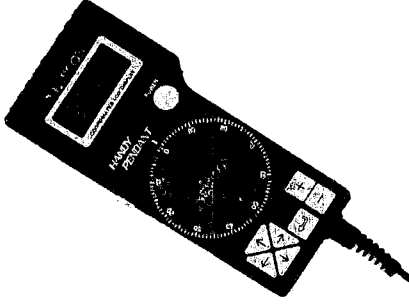
手动脉冲编码器

系列	MKE	UFO	
外观	 实物大小	 超薄型	
特征	· 透光数字式 · 超小型500P/R的高分辨率性能	· 超薄型控制盘	
CE规格 (EN50082-2:1995,EN55011:1991)	CE	CE 	
外型尺寸	$\phi 20 \times 17.5$	$\phi 77 \times 6$	
轴径/轴形状	$\phi 6 / D$ 型切口	—	
脉冲数	250P/R . 500P/R	100P/R . 25P/R	
输出信号	A相.B相	A相.B相	
输出形式 参照 21页 ● : 设定有	电压输出 (负载阻抗 2k Ω)	Vcc:DC+5V	Vcc:DC+5V to +12V
	电压输出 (负载阻抗 2k Ω Fanuc 标准)	—	Vcc:DC+5V
	电压输出 (负载阻抗 2k Ω Meldas 标准)	—	Vcc:DC+12V
	—	—	—
	—	—	—
	长线驱动输出	—	Vcc:DC+5V
最高响应频率	5kHz	5kHz	
启动力矩	$4.9 \times 10^{-3} \text{N} \cdot \text{m}$ 以下	$1.96 \times 10^{-5} \text{N} \cdot \text{m} \sim 5.9 \times 10^{-5} \text{N} \cdot \text{m}$	
轴负荷*1	轴向	9.8N	9.8N
	径向	9.8N	19.6N
最高转速	—	最大:600r/min 一般:200r/min	
使用温度	0 $^{\circ}\text{C} \sim +60^{\circ}\text{C}$	-10 $^{\circ}\text{C} \sim +60^{\circ}\text{C}$	
保护构造	IP50	—	
重量 (不含电线重量)	25g 以下	200g 以下	
安装支架	—	—	
联轴器	—	—	

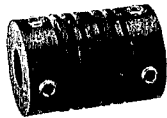
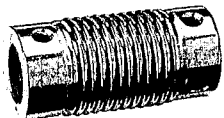
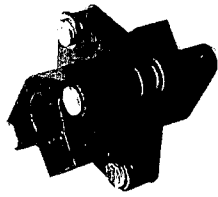
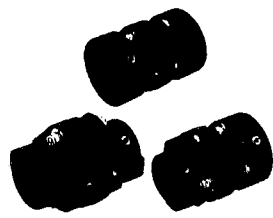
*1: 有关轴负荷请参考18页的图表。

OLM	OSM	HP-L01	HP-102
			
通用型	标准型		
· 小规格 · 通用型之畅销品 · 具有反相输入的保护电路	· 手感最佳 · NC设备中可长期可靠运行	· 采用塑料外壳, 实现低价 · 采用电话电缆 · 带有安全开关	· 小尺寸 · 多倍率以供选择 · 坚固耐用
 	 	 	 
φ 70×29	φ 77×27	150×76×34(外盒)	135×80×34(外盒)
—	—	OFF . X . Y . Z . 4 ×1 . ×10 . ×100	X . Y . Z . 4 ×1 . ×10 . ×100
100P/R . 25P/R	100P/R . 25P/R	100P/R . 25P/R	100P/R . 25P/R
A相.B相	A相.B相	A相.B相	A相.B相
Vcc:DC+5V	Vcc:DC+5V to +12V	Vcc:DC+5V	Vcc:DC+5V to +12V
Vcc:DC+5V	Vcc:DC+5V	Vcc:DC+5V	Vcc:DC+5V to +12V
—	Vcc:DC+12V	Vcc:DC+12V	Vcc:DC+12V
—	—	—	—
—	—	—	—
Vcc:DC+5V	—	Vcc:DC+5V	—
5kHz	5kHz	5kHz	5kHz
1.96×10 ⁵ N·m~5.9×10 ⁵ N·m	1.96×10 ⁵ N·m以下~5.9×10 ⁵ N·m	1.96×10 ⁵ N·m以下~5.9×10 ⁵ N·m	1.96×10 ⁵ N·m以下~5.9×10 ⁵ N·m
9.8N	9.8N	9.8N	9.8N
19.6N	19.6N	19.6N	19.6N
最大:600r/min 一般:200r/min	最大:600r/min 一般:200r/min	最大:600r/min 一般:200r/min	最大:600r/min 一般:200r/min
-10℃~+60℃	-10℃~+60℃	-10℃~+60℃	-10℃~+60℃
—	—	IP67(外盒)	IP67(外盒)
4000g 以下	400g 以下	500g 以下	700g 以下
—	—	可供	—
—	—	—	—

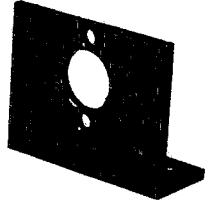
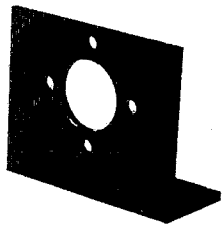
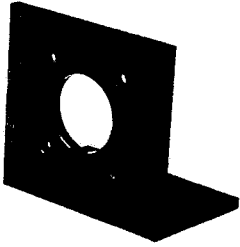
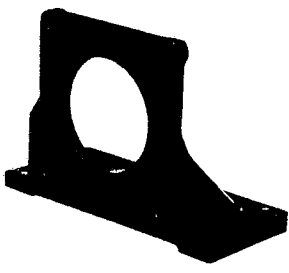
Vcc: 电源电压

系列		HP-D01 (RS232C 通信手动悬挂式)
外观		 <p>设备网络通信版本将于 1999年夏季上市</p>
特征		<ul style="list-style-type: none"> · 具有通信功能, 可显示坐标值 · 通信规格采用RS232C · 放人为误动作的安全开关 · 操作简便
CE规格 (EN50082-2:1995,EN55011:1991)		
外型尺寸		218×84×30
显示	字母	52个字符(大写:26个, 小写:26个)
	数字	10个字符
	符号	21个字符
键盘操作	坐标显示选择	绝对参考系, 相对参考系, 机器参考系
	操作坐标选择	16坐标
	放大选择	×1, ×10, ×100, ×1000
RS232C 指标	方式	同步, 全双工
	速率	19200bps 固定
	数据位	7bits
	起始位和终结位	起始 1bit, 终结 1bit
	纠错	无
	编码	ASCII 编码
背灯		黄色背灯
电源		+5V Dc
重量 (不含电线重量)		450g
安装支架		可供
选项		对坐标和放大的选择我们可提供旋转式开关的版本.

选件 (可选购)

联轴器	CC	BC	US,UM,UL,UN	PC,MC,LC
外观				
容许力矩	1.8kgf · cm ~ 20kgf · cm	600gf · cm	10kgf · cm ~ 12kgf · cm	45kgf · cm
材料	玻璃纤维 强化聚脂	轴连接器:黄铜 波纹管:磷青铜	部分轴连接器:铝压铸 弹簧板:聚脲胶	部分轴连接器:铝压铸 弹簧板:碳纤维
轴内径	φ1.5	●	—	—
	φ2.5	●	—	—
	φ3	—	●	—
	φ4	●	—	●
	φ5	●	●	●
	φ6	●	—	●
	φ6.35	—	—	●
	φ7	—	—	●
	φ8	●	—	—
	φ9	—	—	—
	φ10	●	●	—
	φ12	—	—	—
	φ14	—	—	—
	φ15	—	—	—
φ16	—	—	—	
φ18	—	—	—	
适用机种	OMS,OME,OEZ,OSS,OWW OEW,OVF,NOA,NOC,OPN OEK,OPP,NEH,ASS,ASF ASA,ASB,ASC,AEW	OEZ,OPN OPP,NEH,ASS ASF,ASB	OEZ,OSS,OWW OEW,OVF AEW	OEW,OEW,OPN,NE,OEK OVF,OPP,NEH,NOA,NOC ASA,ASB,ASC,ASS,ASF,AEW

注意: 以上是联轴器规格说明,
当您安装编码器时,请与轴安装说明一起使用。

安装固定架	L-4020	L-5025	L-7550	L-12454
外观				
外形尺寸	50×40×20	60×50×25	80×75×50	124×90×54
适用机种	OEZ,OSS	OEW	OEL,ASL	OPN,OPP

欢迎索取免费详细资料、设计选型指南和光盘、样品；产品繁多未能尽录，欢迎来电查询。

[中国传感器科技信息网：HTTP://WWW.SENSOR-IC.COM/](http://WWW.SENSOR-IC.COM/)

[工控安防网：HTTP://WWW.PC-PS.NET/](http://WWW.PC-PS.NET/)

[消费电子专用电路网：HTTP://WWW.SUNSTARE.COM/](http://WWW.SUNSTARE.COM/)

E-MAIL：xjr5@163.com szss20@163.com

MSN：suns8888@hotmail.com

QQ：195847376

地址：深圳市福田区福华路福庆街鸿图大厦 1602 室

电话：0755-83376549 83376489 83387030 83387016

传真：0755-83376182 83338339 邮编：518033 手机：(0)13902971329

深圳展销部：深圳华强北路赛格电子市场 2583 号 TEL/FAX：
0755-83665529 25059422

北京分公司：北京海淀区知春路 132 号中发电子大厦 3097 号

TEL：010-81159046 82615020 13501189838 FAX：010-82613476

上海分公司：上海市北京东路 668 号上海赛格电子市场 2B35 号

TEL：021-28311762 56703037 13701955389 FAX：021-56703037

西安分公司：西安高新开发区 20 所(中国电子科技集团导航技术研究所)
西安劳动南路 88 号电子商城二楼 D23 号

TEL：029-81022619 13072977981 FAX:029-88789382

成都：TEL:(0)13717066236

技术支持：0755-83394033 13501568376