

PD130 系列 单通道车辆检测器

该系列产品采用 SMD 技术并内置单处理器芯片，其功能甚至超过有些较大型号，广泛应用于停车场及各类门的控制：触发读卡机与发卡机，栏栅机/大门/电动门关闭检测；生成车辆计数脉冲；车辆出入管理控制、工业控制等环境。外形虽小，但性能优越，运行可靠。

特点：

结构紧凑

具有诊断功能：可用 DU100 诊断单元对其进行检测，节省安装与售后维护时间

可选永久存在功能：无限保持存在中继，防止栏栅机/电动门等提前关闭，避免车辆受损。

线圈绝缘保护：Nortech 公司不遗余力，为线圈提供雷电及其它可能的瞬间损坏的保护。

线圈频率指示：内部提示相邻的线圈/检测器间可能的串扰（干扰）。

灵敏度自适应(ASB)：可靠检测拖车/挂车与高底盘车，自动调整灵敏度至最佳。

检测过滤功能：允许自行车与小推车通过而不被检测。

技术参数：

感应自调范围：20-1500 μ H

灵敏度：面板上四级可调

高：0.02% ($\Delta L/L$)

中高：0.05% ($\Delta L/L$)

中低：0.1% ($\Delta L/L$)

低：0.5% ($\Delta L/L$)

频率：面板上四级可调：

12-80KHz（频率取决于线圈几何尺寸）

输出设置：两个输出继电器：

继电器 1：存在输出

继电器 2：脉冲输出

脉冲输出时间：大约 150 毫秒（工厂可设为 250 毫秒）

响应时间：100 毫秒

漂移补偿率：每分钟大约 1% $\Delta L/L$

运行模式：面板上 4 种可调：

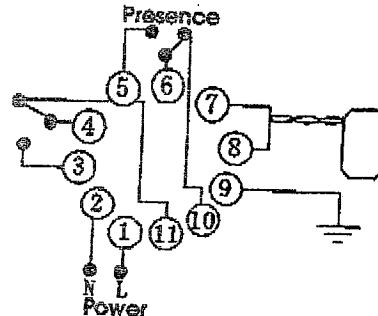
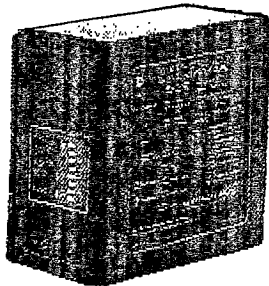
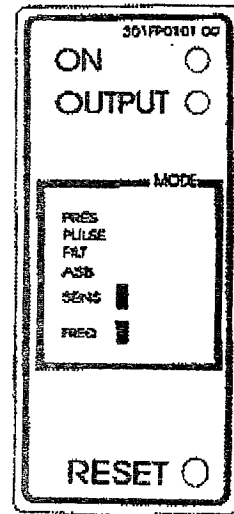
1. 限存在/永久存在
2. 检测/未检测脉冲
3. 灵敏度自适应关/开
4. 过滤功能关/开（2 秒延迟）

电源：230V AC $\pm 15\%$ 48-60Hz；1.5VA max.

12-24V AC/DC $\pm 15\%$

工作温度范围：-40°C 至 +80°C

保护：线圈隔离变压器，输入端的稳压二极管和气体放电管保护。



控制主机 ¥：1900. 地感线圈 ¥ 5.00/ 米

欢迎索取免费详细资料、设计选型指南和光盘、样品；产品繁多未能尽录，欢迎来电查询。

[中国传感器科技信息网：HTTP://WWW.SENSOR-IC.COM/](http://WWW.SENSOR-IC.COM/)

[工控安防网：HTTP://WWW.PC-PS.NET/](http://WWW.PC-PS.NET/)

[消费电子专用电路网：HTTP://WWW.SUNSTARE.COM/](http://WWW.SUNSTARE.COM/)

E-MAIL：xjr5@163.com szss20@163.com

MSN：suns8888@hotmail.com

QQ：195847376

地址：深圳市福田区福华路福庆街鸿图大厦 1602 室

电话：0755-83376549 83376489 83387030 83387016

传真：0755-83376182 83338339 邮编：518033 手机：(0)13902971329

深圳展销部：深圳华强北路赛格电子市场 2583 号 TEL/FAX：
0755-83665529 25059422

北京分公司：北京海淀区知春路 132 号中发电子大厦 3097 号

TEL：010-81159046 82615020 13501189838 FAX：010-82613476

上海分公司：上海市北京东路 668 号上海赛格电子市场 2B35 号

TEL：021-28311762 56703037 13701955389 FAX：021-56703037

西安分公司：西安高新开发区 20 所(中国电子科技集团导航技术研究所)
西安劳动南路 88 号电子商城二楼 D23 号

TEL：029-81022619 13072977981 FAX:029-88789382

成都：TEL:(0)13717066236

技术支持：0755-83394033 13501568376