

Sunstar

单音报警芯片

SCD0111

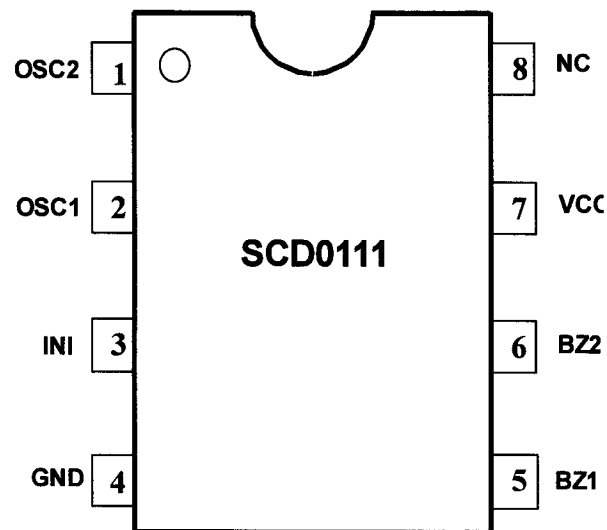
SINGLE TONE SIREN/ALARM SOUND GENERATOR

The SCD0111 is a CMOS design for single tone alarm sound application.

FEATURES :

1. Auto Power down function.
2. Low Operating Voltage 2V~5V.
3. CMOS process.
4. On-chip RC oscillator.
5. Low stand by current.

PIN DIAGRAM



SHENZHEN SUNSTAR ELECTRONICS CO.,LTD.

Tel:0755-3376549 3376489

Fax:0755-3376182

PIN OUT AND DESCRIPTION

Symbol	Description	PIN	I/P, O/P
OSC2	Oscillator pin	1	I/P
OSC1	Oscillator pin	2	O/P
INI	An internal pull-up resistor. Might disabled BZ1, BZ2 when connected to GND.	3	I/P
GND	Ground	4	
BZ1	Audio output	5	O/P
BZ2	Audio output	6	O/P
VCC	Power	7	
NC	No connecting	8	

ELECTRICAL CHARACTERISTICS

VCC=3V, Temp. =25°C

Parameter	Symbol	Min.	Typ.	Max.	Unit
Operating Voltage	VCC	2.0	3.0	5.0	V
Stand-By Current	I _{sb}		30	50	uA
Operating Current	I _{op}		300	500	uA
BZ1, BZ2 Driving Current	I _{oh}	1.0			mA
	I _{ol}	1.0			mA
Operating Frequency	F _{op}		128		K Hz

ABSOLUTE MAXIMUM RATINGS

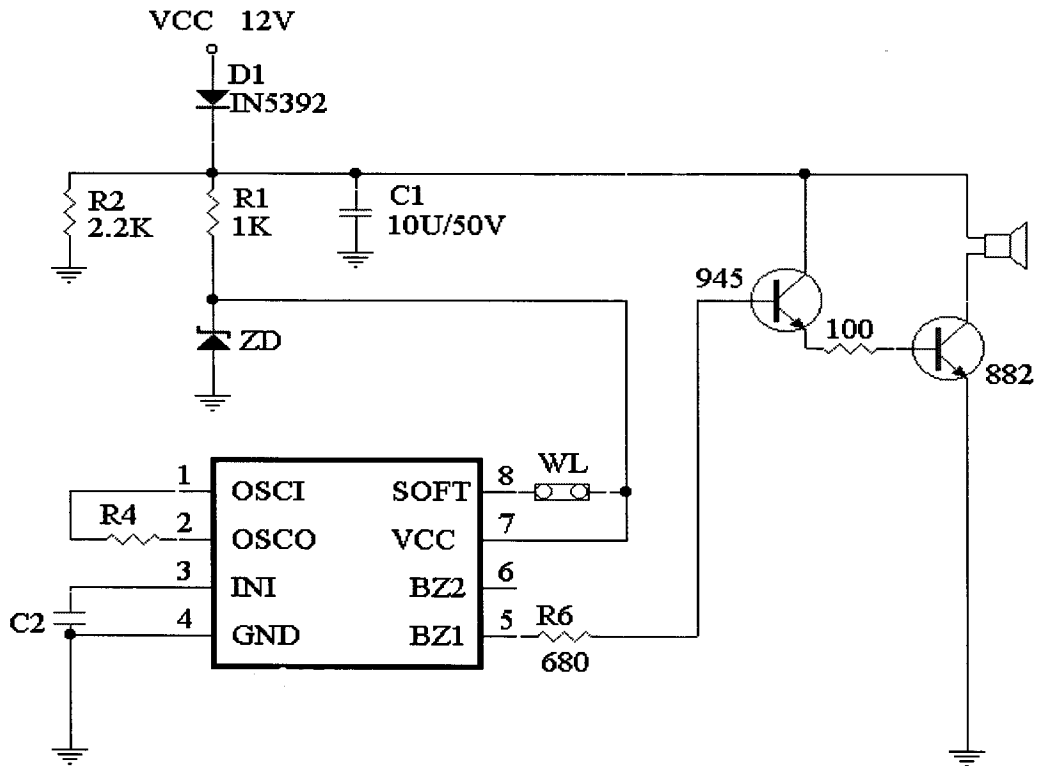
Symbol	Parameter	Rating	Unit
VCC	Supply Voltage	-0.3 ~ 6	V
V _i	Input Voltage	-0.3 ~ V _{cc} +0.3	V
V _o	Output Voltage	-0.3 ~ V _{cc} +0.3	V
T _{st}	Storage Temperature	-40 ~ 125	°C
T _{tp}	Operating Temperature	0 ~ 65	°C

SHENZHEN SUNSTAR ELECTRONICS CO.,LTD.

Tel:0755-3376549 3376489

Fax:0755-3376182

APPLICATION CIRCUIT

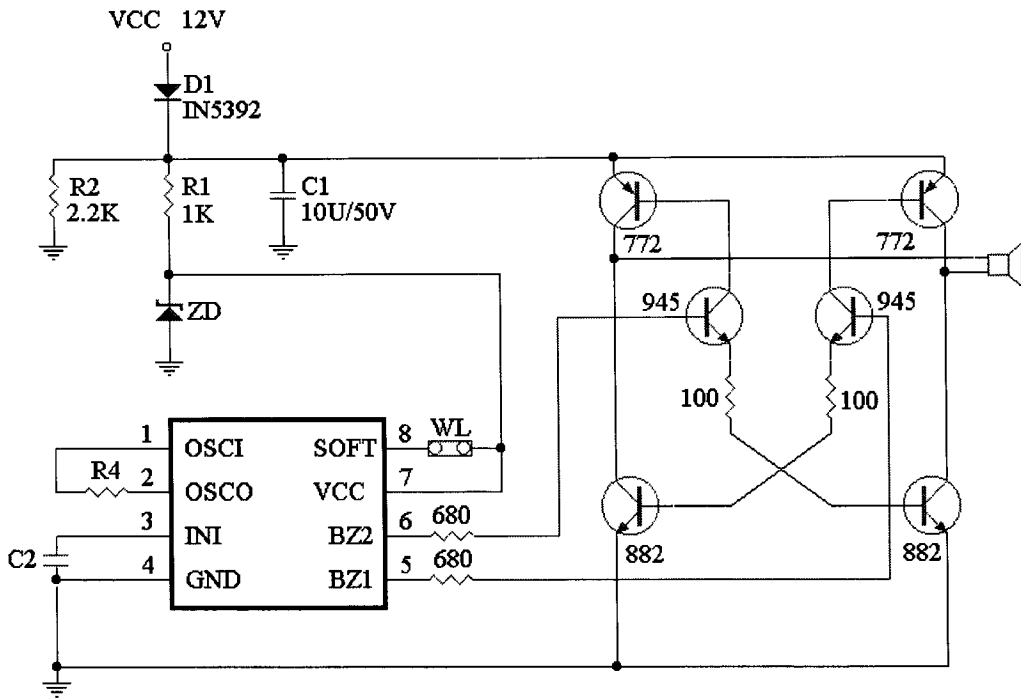


IC TYPE	ZD	R4	C2
SCD0111/12/13	2.7V	100K	103
SCD0114/15/16	4.7V	160K	N.C
SCD0117/0118	3.3V	82K	103

SHENZHEN SUNSTAR ELECTRONICS CO.,LTD.

Tel:0755-3376489 3376549

Fax:0755-3376182



IC TYPE	ZD	R4	C2
SCD0111/12/13	2.7V	100K	103
SCD0114/15/16	4.7V	160K	N.C
SCD0117/0118	3.3V	82K	103

SHENZHEN SUNSTAR ELECTRONICS CO.,LTD.

Tel:0755-33376549 3376489

Fax:0755-3376182

欢迎索取免费详细资料、设计选型指南和光盘、样品；产品繁多未能尽录，欢迎来电查询。

[中国传感器科技信息网：HTTP://WWW.SENSOR-IC.COM/](http://WWW.SENSOR-IC.COM/)

[工控安防网：HTTP://WWW.PC-PS.NET/](http://WWW.PC-PS.NET/)

[消费电子专用电路网：HTTP://WWW.SUNSTARE.COM/](http://WWW.SUNSTARE.COM/)

E-MAIL：xjr5@163.com szss20@163.com

MSN：suns8888@hotmail.com

QQ：195847376

地址：深圳市福田区福华路福庆街鸿图大厦 1602 室

电话：0755-83376549 83376489 83387030 83387016

传真：0755-83376182 83338339 邮编：518033 手机：(0)13902971329

深圳展销部：深圳华强北路赛格电子市场 2583 号 TEL/FAX：
0755-83665529 25059422

北京分公司：北京海淀区知春路 132 号中发电子大厦 3097 号

TEL：010-81159046 82615020 13501189838 FAX：010-82613476

上海分公司：上海市北京东路 668 号上海赛格电子市场 2B35 号

TEL：021-28311762 56703037 13701955389 FAX：021-56703037

西安分公司：西安高新开发区 20 所(中国电子科技集团导航技术研究所)
西安劳动南路 88 号电子商城二楼 D23 号

TEL：029-81022619 13072977981 FAX:029-88789382

成都：TEL:(0)13717066236

技术支持：0755-83394033 13501568376