

# PTR7024

## 2.4GHz 频段纽扣电池大小的超小型嵌入式无线模块 = 无线 2Mbps 收发 + 16K Flash MCU

### 产品特性

- ◆ 全球开放 2.4GHz 频段无线收发, 125 频道, 满足多频及跳频需要, 2M/1M/250Kbps, 内置硬件 CRC 纠错
- ◆ GFSK 调制, 2Mbps 空中速率, 1.9~3.6V 低功耗
- ◆ 增强型 51 单片机, 12 倍标准 51 速度, 时钟频率最高 16M
- ◆ 16K Flash, 2K+256B RAM, 32 位硬件乘除协处理器
- ◆ 内置 128 bit AES 硬件加密, 适合高安全性应用; 硬件随机数产生器
- ◆ 10 路 10bit ADC, PWM, I2C, UART, SPI, WDT, RTC, 比较器, 可编程 I/O, 便于二次开发
- ◆ 超小体积, 含片式天线 15mmx15mm(小于普通 2032 纽扣电池), 无线嵌入式的理想应用平台
- ◆ 灵活高效的开发手段, 迅速掌握和开发, 支持 Keil C 开发, ISP 下载, 轻松实现嵌入式无线开发
- ◆ 集射频和嵌入式设计之专业经验, 具备优异的无线通信性能和强抗干扰性, 广泛适用于无线数据采集、无线鼠标、键盘, RFID, 无线数传、生物医疗仪器开发、手持终端 PDA、PC 无线互联、无线数字音视频以及其他短距离高速无线应用



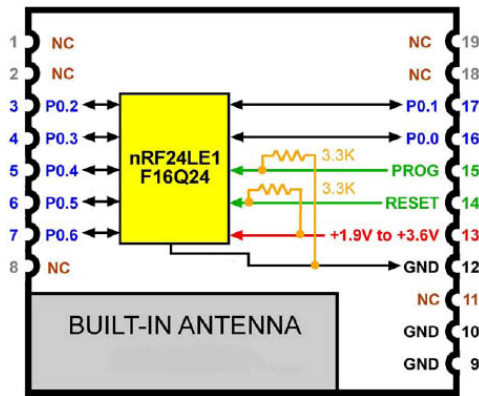
### 二、 应用领域

遥控、遥测、无线抄表、门禁系统、小区传呼、工业数据采集系统、无线标签、身份识别、非接触RF智能卡、小型无线数据终端、安全防火系统、无线遥控系统、生物信号采集、水文气象监控、机器人控制、信息家电、无线 232、无线 422/485 数据通信等。

### 三、 基本特性

| 参数          | 数值                 | 说明 |
|-------------|--------------------|----|
| 工作频率        | 2400MHz~2527MHz    |    |
| 工作电压        | 1.9~3.6 V          |    |
| 频道数         | 125                |    |
| 最大发射功率      | +0 dBm             |    |
| 无线速率        | 250/1000/2000 kbps |    |
| 发射模式时工作电流   | 11 mA@0dBm output  |    |
| 接收模式时工作电流   | 13 mA@2Mbps        |    |
| MCU 部分的工作电流 | <u>4mA@8MHz</u> 3V |    |
| 温度范围        | -40 to +85°C       |    |
| 典型灵敏度       | -94 dBm@250kbps    |    |

#### 四、管脚排列及说明（顶视图）



| 模块管脚 | 名称    | 说明                 | 备注                    |
|------|-------|--------------------|-----------------------|
| 1    | NC    | 未使用，悬空             |                       |
| 2    | NC    | 未使用，悬空             |                       |
| 3    | P0.2  | I/O                | Pin 8 of nRF24LE1Q24  |
| 4    | P0.3  | I/O                | Pin 9 of nRF24LE1Q24  |
| 5    | P0.4  | I/O                | Pin 10 of nRF24LE1Q24 |
| 6    | P0.5  | I/O                | Pin 11 of nRF24LE1Q24 |
| 7    | P0.6  | I/O                | Pin 12 of nRF24LE1Q24 |
| 8    | NC    | 未使用，悬空             |                       |
| 9    | GND   | 电源地                |                       |
| 10   | GND   | 电源地                |                       |
| 11   | NC    | 未使用，悬空             |                       |
| 12   | GND   | 电源地                |                       |
| 13   | VDD   | 直流稳压电源输入（1.9~3.6V） |                       |
| 14   | RESET | 外部复位，使用模块内部复位功能时悬空 | Pin 13 of nRF24LE1Q24 |
| 15   | PROG  | Flash 编程使能         | Pin 5 of nRF24LE1Q24  |
| 16   | P0.0  | I/O                | Pin 24 of nRF24LE1Q24 |
| 17   | P0.1  | I/O                | Pin 1 of nRF24LE1Q24  |
| 18   | NC    | 未使用，悬空             |                       |
| 19   | NC    | 未使用，悬空             |                       |

#### 五、Flash 编程接口与模块及 nRF24LE1 管脚的对应关系

| 型号              | 编程接口  |        |       |        |        |
|-----------------|-------|--------|-------|--------|--------|
|                 | MOSI  | MISO   | SCK   | CS     | PROG   |
| nRF24LE1-F16Q24 | Pin 9 | Pin 10 | Pin 8 | Pin 11 | Pin 5  |
| PTR7024         | Pin 4 | Pin 5  | Pin 3 | Pin 6  | Pin 15 |

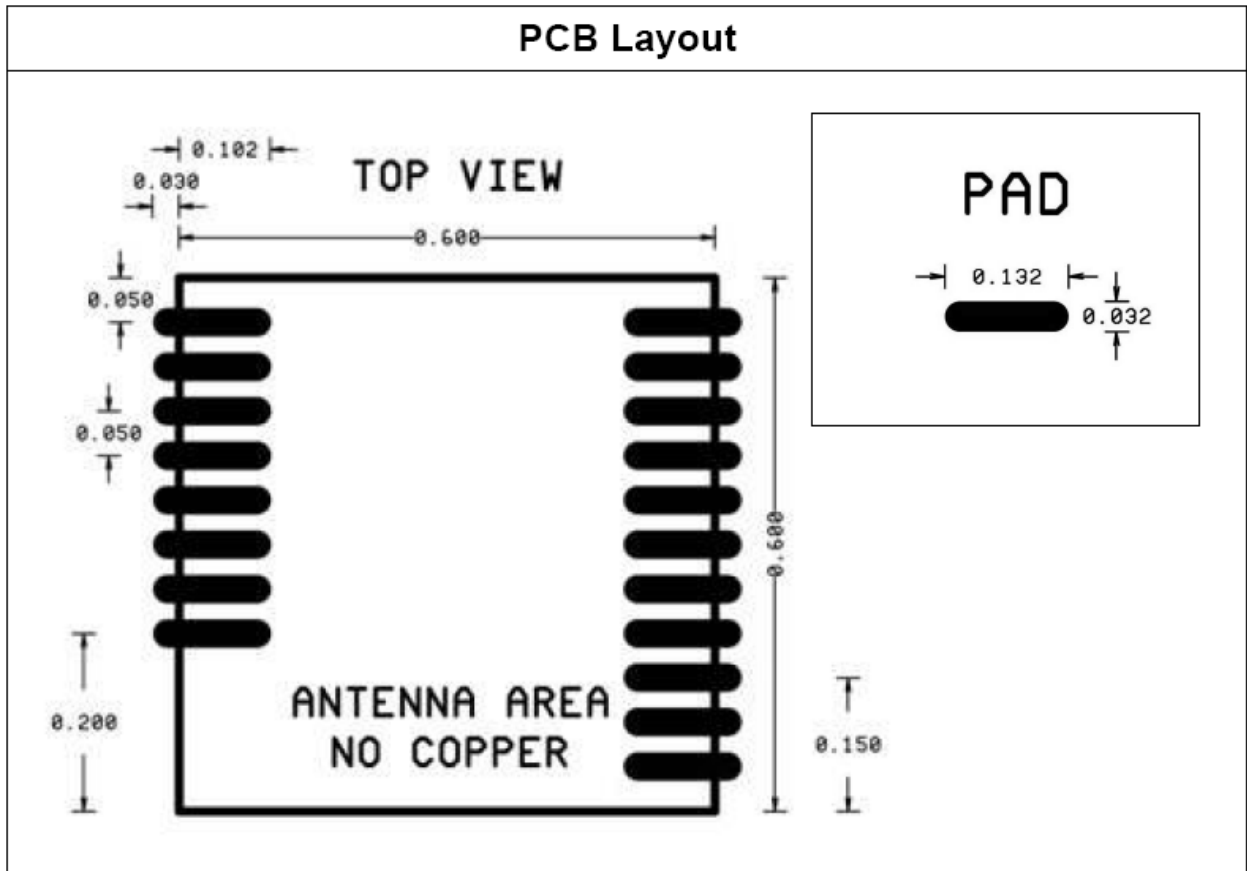
## 六、nRF24LE1F16Q24 相关 I/O 定义

| 管脚   | 默认连接                              |        | 动态使能连接                 |       |                   |                    |        |        |       |       |      |          |      |     |
|------|-----------------------------------|--------|------------------------|-------|-------------------|--------------------|--------|--------|-------|-------|------|----------|------|-----|
|      | 输入                                | 输出     | XOSC32K                | SPI 主 | 从/Flash SPI       |                    | 硬件调试   |        | 2-线接口 |       | PWM  | ADC/COMP |      |     |
|      |                                   |        | 优先级1                   | 优先级2  | 优先级3              |                    | 优先级4   |        | 优先级5  |       | 优先级6 |          | 优先级7 |     |
| P0.6 | p0Di 6<br>UART/<br>RXD            | p0Do 6 |                        |       |                   |                    | OCITO  | out    | W2SDA | inout | PWM1 | out      | AIN6 | ana |
| P0.5 | p0Di 5<br>UART/<br>TXD            | p0Do 5 |                        |       | SCSN              | in                 | OCITDO | out    | W2SCL | inout |      |          | AIN5 | ana |
|      |                                   |        |                        |       | FCSN <sup>a</sup> | in                 |        |        |       |       |      |          |      |     |
| P0.4 | p0Di 4<br>T0                      | p0Do 4 |                        | MMISO | in                | SMISO              | out    | OCITDI | in    |       |      |          | AIN4 | ana |
|      |                                   |        |                        |       |                   | FMISO <sup>a</sup> | out    |        |       |       |      |          |      |     |
| P0.3 | p0Di 3                            | p0Do 3 |                        | MMOSI | out               | SMOSI              | in     | OCITMS | in    |       | PWM0 | out      | AIN3 | ana |
|      |                                   |        |                        |       |                   | FMOSI <sup>a</sup> | in     |        |       |       |      |          |      |     |
| P0.2 | p0Di 2<br>GPINT1                  | p0Do 2 |                        | MSCK  | out               | SSCK               | in     | OCITCK | in    |       |      |          | AIN2 | ana |
|      |                                   |        |                        |       |                   | FSCK <sup>a</sup>  | in     |        |       |       |      |          |      |     |
| P0.1 | p0Di 1                            | p0Do 1 | CLKLF <sup>b</sup>     |       |                   |                    |        |        |       |       |      |          | AIN1 | ana |
| P0.0 | p0Di 0<br>GPINT0                  | p0Do 0 | CLKLF <sup>c</sup> ana |       |                   |                    |        |        |       |       |      |          | AIN0 | ana |
|      | 冲突存在, 由优先级来分配IO.                  |        |                        |       |                   |                    |        |        |       |       |      |          |      |     |
|      | 冲突可能存在, 取决于器件的配置。在冲突时, 由优先级来分配IO. |        |                        |       |                   |                    |        |        |       |       |      |          |      |     |

- Flash SPI 仅在PROG为高时激活, 运行时不会冲突.
- 取决于配置寄存器的CLKLFCTRL 2:0的连接  
CLKLFCTRL 2:0 = 3'b000: 晶体连接在管脚P0.0和pin P0.1.  
CLKLFCTRL 2:0 = 3'b011: 用于CLKLF的低幅时钟源连接到模拟输入脚P0.1.  
CLKLFCTRL 2:0 = 3'b100: 用于CLKLF的数字时钟源.
- 取决于配置寄存器的CLKLFCTRL 2:0的连接  
CLKLFCTRL 2:0 = 3'b000: 晶体连接在管脚P0.0和pin P0.1.

详情请参考 nRF24LE1F16Q24 数据手册

## 七、管脚尺寸



小心：静电敏感器件。操作时遵守防护规则。

技术特性如有更改，恕不另行通知



**SUNSTAR实业集团**是集研发、生产、工程、销售、代理经销、技术咨询、信息服务等为一体的高科技企业，是专业高科技电子产品生产厂家，是具有 10 多年历史的专业电子元器件供应商，是中国最早和最大的仓储式连锁规模经营大型综合电子零部件代理分销商之一，是一家专业代理和分销世界各大品牌IC芯片和电子元器件的连锁经营综合性国际公司。在香港、北京、深圳、上海、西安、成都等全国主要电子市场设有直属分公司和产品展示展销窗口门市部专卖店及代理分销商，已在全国范围内建成强大统一的供货和代理分销网络。我们专业代理经销、开发生产电子元器件、集成电路、传感器、微波光电元器件、工控机/DOC/DOM电子盘、专用电路、单片机开发、MCU/DSP/ARM/FPGA软件硬件、二极管、三极管、模块等，是您可靠的一站式现货配套供应商、方案提供商、部件功能模块开发配套商。**专业以现代信息产业（计算机、通讯及传感器）三大支柱之一的传感器为主营业务，专业经营各类传感器的代理、销售生产、网络信息、科技图书资料及配套产品设计、工程开发。我们的专业网站——中国传感器科技信息网（全球传感器数据库）www.SENSOR-IC.COM 服务于全球高科技生产商及贸易商，为企业科技产品开发提供技术交流平台。欢迎各厂商互通有无、交换信息、交换链接、发布寻求代理信息。欢迎国外高科技传感器、变送器、执行器、自动控制产品厂商介绍产品到中国，共同开拓市场。**本网站是关于各种传感器-变送器-仪器仪表及工业自动化大型专业网站，深入到工业控制、系统工程计 测计量、自动化、安防报警、消费电子等众多领域，把最新的传感器-变送器-仪器仪表买卖信息，最新技术供求，最新采购商，行业动态，发展方向，最新的技术应用和市场资讯及时的传递给广大科技开发、科学研究、产品设计人员。本网站已成功为石油、化工、电力、医药、生物、航空、航天、国防、能源、冶金、电子、工业、农业、交通、汽车、矿山、煤炭、纺织、信息、通信、IT、安防、环保、印刷、科研、气象、仪器仪表等领域从事科学研究、产品设计、开发、生产制造的科技人员、管理人员、和采购人员提供满意服务。**我公司专业生产、代理、经销、销售各种传感器、变送器、敏感元器件、开关、执行器、仪器仪表、自动化控制系统：专门从事设计、生产、销售各种传感器、变送器、各种测控仪表、热工仪表、现场控制器、计算机控制系统、数据采集系统、各类环境监控系统、专用控制系统应用软件以及嵌入式系统开发及应用等工作。如热敏电阻、压敏电阻、温度传感器、温度变送器、湿度传感器、湿度变送器、气体传感器、气体变送器、压力传感器、压力变送、称重传感器、物（液）位传感器、物（液）位变送器、流量传感器、流量变送器、电流（压）传感器、溶氧传感器、霍尔传感器、图像传感器、超声波传感器、位移传感器、速度传感器、加速度传感器、扭距传感器、红外传感器、紫外传感器、火焰传感器、激光传感器、振动传感器、轴角传感器、光电传感器、接近传感器、干簧管传感器、继电器传感器、微型电泵、磁敏（阻）传感器、压力开关、接近开关、光电开关、色标传感器、光纤传感器、齿轮测速传感器、时间继电器、计数器、计米器、温控仪、固态继电器、调压模块、电磁铁、电压表、电流表等特殊传感器。同时承接传感器应用电路、产品设计和自动化工程项目。**

欢迎索取免费详细资料、设计指南和光盘；产品凡多，未能尽录，欢迎来电查询。

更多产品请看本公司产品专用销售网站：

中国传感器科技信息网：<http://www.sensor-ic.com/>工控安防网：<http://www.pc-ps.net/>

电子元器件网：<http://www.sunstare.com/>微波光电产品网：[HTTP://www.rfoe.net/](http://www.rfoe.net/)

消费电子产品网：<http://www.icasic.com/>军工产品网：<http://www.junpinic.com/>

实业科技产品网：<http://www.sunstars.cn/>传感器销售热线：

电话：0755-83607652 83376489 83376549 83370250 83370251

传真：0755-83376182 (0) 13902971329 MSN: SUNS8888@hotmail.com

邮编：518033 E-mail:[szss20@163.com](mailto:szss20@163.com) QQ: 195847376

技术支持：0755-83394033 13501568376