

单通道触控型调光 **IC**

规格书

目 录

1. 简介	3
2. 特点	3
3. 引脚示意图	3
4. 功能描述	4
4.1 输入方式	4
4.1.1 触摸输入	4
4.1.2 脉冲触发输入	4
4.2 输出模式配置	4
4.3 工作模式	4
4.3.1 延时开关（模式1）	4
4.3.2 无级调光（模式2, 3）	4
4.3.3 三段/四段调光（模式4, 5, 7, 8）	5
4.3.4 呼吸功能（模式6）	5
4.3.5 开关模式（模式9）	5
4.3.6 灵敏度配置（SENS）	5
5. 绝对最大值	6
6. 电气参数	6
7. 应用电路图	6
8. 封装信息	7
8.1 SOP8封装	7
8.2 DIP8	8
8.3 SOT23-6L	9

1.简介

SUNSTAR单片机专用电路 <http://www.icasic.com/> TEL: 0755-83387030 FAX:0755-83376182 E-MAIL:szss20@163.com
DL1302 是一款带触发翻转和PWM调光输出功能的单通道电容式调光IC。

DL1302 可以通过任何非导电介质感应电容变化,可在有介质(如玻璃、亚克力、塑料、陶瓷等)隔离保护的情况下实现触摸功能,跟水和灰尘隔离,安全性高。

DL1302 具有高抗干扰性能,抗ESD可以达到5KV以上;近距离、多角度手机或对讲机干扰情况下,触摸响应灵敏度及可靠性不受影响。

DL1302 应用范围:触摸 LED 调光台灯、触摸 LED 调光壁灯、触摸 LED 手电筒、遥控台灯,机械调光开关、其他 LED 调光灯饰或需要 PWM 输出控制的触摸式产品。

2.特点

- 工作电压: 2.4V~5.5V
- 带自校正功能
- 高精度 256 级亮度调整
- 两个引脚实现 9 种输出模式配置
- 带有渐明渐暗模式用于保护人眼视力和延长灯泡使用寿命
- 支持无级调光模式、三段调光模式、四段调光模式、延时开关模式、趣味呼吸灯模式、开关模式
- 内置稳压电路
- 上电0.2秒快速初始化
- 工作电流小于 6uA (在 3V 且无负载的条件下)
- 支持触摸、机械按键、简单的遥控输入
- 高可靠性,芯片内置去抖动电路,可有效防止外部噪声干扰而导致的误动作
- 多种封装形式: SOP8、DIP8、SOT23-6L

3.引脚示意图

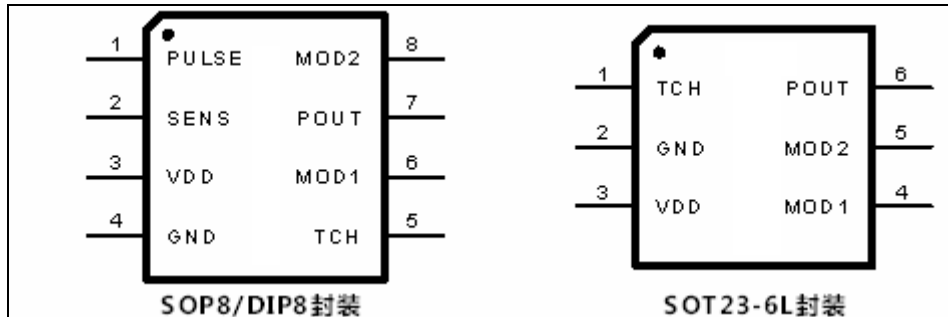


图 1 引脚示意图

注意: SOP8 为常用封装

表 1 引脚描述表

(SOP8)	(SOT23-6L)	引脚名称	I/O	功能描述
1	-	PULSE	I	脉冲触发输入
2	-	SENS	O	灵敏度配置
3	3	VDD	P	正电源
4	2	GND	P	负电源
5	1	TCH	I	触摸输入
6	4	MOD1	I	输出模式配置(0/1/high-Z)
7	6	POUT	O	PWM 脉冲输出
8	5	MOD2	I	输出模式配置(0/1/high-Z)

4.功能描述

SUNSTAR单片机专用电路 <http://www.icasic.com/> TEL: 0755-83387030 FAX:0755-83376182 E-MAIL:szss20@163.com

4.1 输入方式

触摸TCH脚或PULSE脚输入脉冲信号都可以使输出动作，PULSE输入可用于机械按键或单脉冲型遥控输入。

4.1.1 触摸输入

长接触摸：触摸持续时间>1s

短接触摸：触摸持续时间<1s

4.1.2 脉冲触发输入

长脉冲：高电平脉冲>1s

短脉冲：高电平脉冲<1s

4.2 输出模式配置

DL1302 可通过配置MOD2/MOD1 引脚设置为多种模式。

表 2 输出模式配置表

No.	模式	MOD2	MOD1	短按 ^(*)	长按 ^(*)	备注
1	开关(无渐明渐暗)+延时灭灯	1	1	开关延时		延时灭灯时间约1分钟(误差±10s)
2	不带亮度记忆渐明渐暗的LED 触摸无级调光功能	1	0	开/关	无级调光	
3	带亮度记忆渐明渐暗的LED触摸无级调光功能	0	1	开/关	无级调光	
4	突明突暗的三段调光	0	0	三段调光		亮度 OFF/Low/Middle/High 循环
5	渐明渐暗的三段调光	Z ^(*)	0	三段调光		
6	呼吸功能	Z	1	呼吸功能		
7	突明突暗的四段调光	0	Z	四段调光		亮度OFF/Low/Middle1/ Middle2/High循环
8	渐明渐暗的四段调光	1	Z	四段调光		
9	开/关模式	Z	Z	开/关		

^(*): Z (高阻态) 即引脚悬空。

^(*): 短按和长按可由触摸或脉冲触发实现。

4.3 工作模式

4.3.1 延时开关 (模式1)

1. 短接触摸/长接触摸，灯亮。
2. 触摸释放后，延时约 1 分钟后灯光自动熄灭。

4.3.2 无级调光 (模式2, 3)

第一次短接触摸/长接触摸均可开启灯光，再次短接触摸关闭灯光。

1. 短接触摸

① 灯灭状态下短按触摸，进入灯亮状态：

SUNSTAR单片机专用电路 <http://www.icasic.com/> TEL: 0755-83387030 FAX: 0755-83376182 E-MAIL: szss20@163.com

- 模式 3：上电后第一次短按从 OFF 状态逐渐过渡到 50%亮度；如系统电源不断电，之后的每次短按开启灯光均从 OFF 状态逐渐过渡到上一次关灯时亮度值；

② 灯亮状态下短按触摸，灯光逐渐熄灭，从 High 亮度到 OFF 时间约 1s。

2. 长按触摸(持续时间>1S)，灯光开启后，亮度逐级调节。

① 灯亮后第一次长按触摸，灯光亮度逐渐增加，灯光亮度最后保持在触摸释放时刻对应的亮度。若达到最高亮度，则保持最高亮度后不再变化。

② 再一次长按触摸，灯光亮度逐级减小，灯光亮度保持在触摸释放时刻对应的亮度。若达到最低亮度，则保持最低亮度后不再变化。

③ 调光方向可以循环切换：若当次长按触摸为下调亮度，下次长按触摸则转变为上调亮度，再次触摸依次类推。反向调光的目的是在长按调光的过程中若亮度调过头，可反向修正。若在长按触摸的调光过程中释放触摸，则亮度停止在当前状态。

④ 在模式 3 中，若开灯后亮度为最大亮度，则下一次长按触摸亮度为下调亮度。

4.3.3 三段/四段调光（模式4，5，7，8）

1. 短按触摸/长按触摸，控制灯光的亮度调节。

2. 三段调光亮度按 OFF/Low/Middle/High 循环；四段调光亮度按 OFF/Low/Middle1/Middle2/High 循环。

3. 突明突暗的三段/四段调光：灯光亮度变化时无过渡效果。

4. 渐明渐暗的三段触摸调光：灯光亮度变化时有过渡效果。从 High 过渡到 OFF 状态时间约 1s。

4.3.4 呼吸功能（模式6）

1. 短按触摸/长按触摸，灯亮，并进入呼吸模式。

2. 再次短按触摸/长按触摸，退出呼吸模式，灯光逐渐熄灭。

4.3.5 开关模式（模式9）

1. 短按触摸/长按触摸，进入开/关模式。

2. 开/关模式下，PWM 脚对应输出高电平/低电平。

4.3.6 灵敏度配置（SENS）

DL1302 可通过 SENS 脚配置触摸灵敏度。

表 3 灵敏度配置

SENS	高灵敏度	低灵敏度
1(Default)	√	
0		√

5.绝对最大值

SUNSTAR单片机专用电路 <http://www.icasic.com/> TEL: 0755-83387030 FAX:0755-83376182 E-MAIL:szss20@163.com
表 4 最大绝对额定值

项目	符号	范围	单位
工作电压	V_{DD}	-0.3~5.5	V
输入/输出电压	V_I/V_O	-0.5~ $V_{DD}+0.5$	V
工作温度	T_{OPR}	-40~85	°C
储藏温度	T_{STG}	-50~125	°C
ESD 水平(HBM)	V_{ESD}	>5000	V

6.电气参数

表 5 电气参数表

参数	符号	条件	最小值	典型值	最大值	单位
工作电压	V_{DD}	$T_{OPR} = -40 \sim 85^{\circ}\text{C}$, enable 内部LDO	2.4	3.0	5.5	V
		$T_{OPR} = -40 \sim 85^{\circ}\text{C}$, disable 内部LDO	2.0	3.0	5.5	V
工作电流	I_{DD}	$T_{OPR} = -40 \sim 85^{\circ}\text{C}$		6.0		uA
PULSE 高电平	V_{PH}			$0.7V_{DD}$		V
驱动电流(POUT)	I_{OL}	$V_{OL}=0.3V_{DD}$		20		mA
	I_{OH}	$V_{OH}=0.7V_{DD}$		10		mA

若无特别说明，VDD为3.0V，环境温度为25°C，输出无负载

7.应用电路图

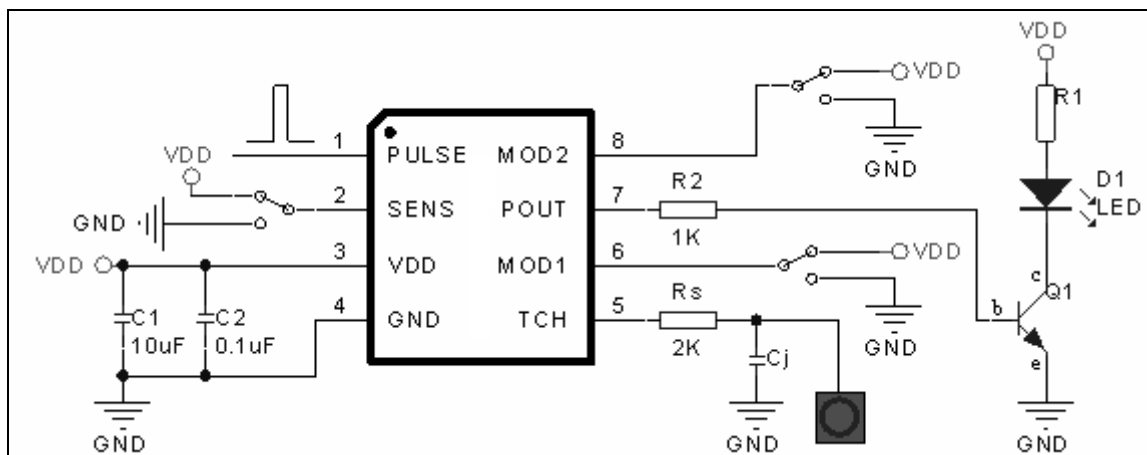


图 2 SOP8/DIP8 应用电路示意图

说明:

1. C_j 指调节灵敏度的电容，电容值大小 $0\text{pF} \sim 50\text{pF}$ (电容值的增大将导致灵敏度降低)。
2. R_s 指在触摸电极和触摸输入脚之间串联的电阻，用于提高触摸的抗干扰能力。
3. VDD 与 GND 间需并联滤波电容以消除噪声。供电电源需稳定，如果电源电压漂移或者快速变化，可能引起灵敏度漂移或检测错误。
4. 请参看 [应用指南](#)，以改善实际应用之可靠性。

8.封装信息

SUNSTAR单片机专用电路 <http://www.icasic.com/> TEL: 0755-83387030 FAX:0755-83376182 E-MAIL:szss20@163.com

8.1 SOP8封装

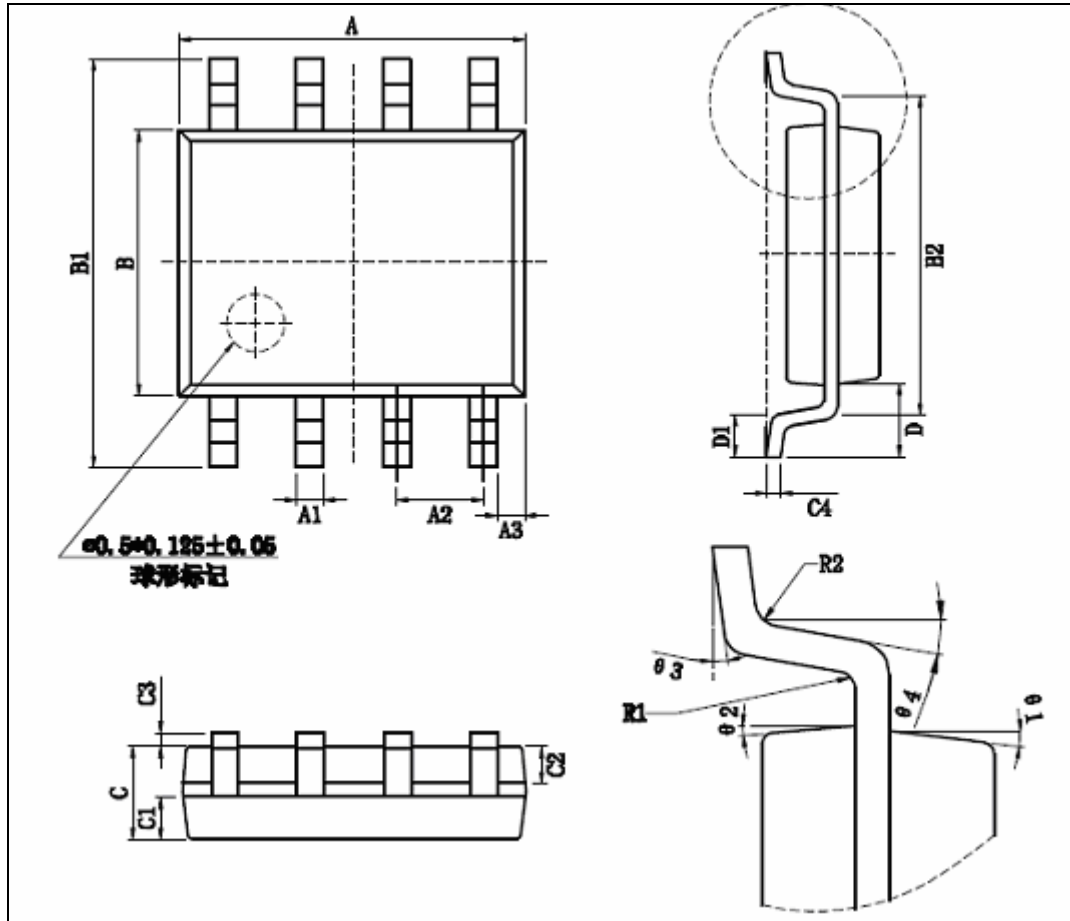


图 3 SOP8封装图

表 6 SOP8封装尺寸

符号	尺寸 (mm单位)			符号	尺寸 (mm单位)		
	最小值	典型值	最大值		最小值	典型值	最大值
A	4.80	-	5.00	C3	0.05	-	0.20
A1	0.35	-	0.45	C4	-	0.203	-
A2	-	1.27	-	D	-	1.05	-
A3	-	0.345	-	D1	0.40	-	0.60
B	3.80	-	4.00	R1	-	0.20	-
B1	5.80	-	6.20	R2	-	0.20	-
B2	-	5.00	-	θ1	-	17	-
C	1.30	-	1.50	θ2	-	13	-
C1	0.55	-	0.65	θ3	-	0°~8°	-
C2	0.55	-	0.65	θ4	-	4°~12°	-

8.2 DIP8

SUNSTAR单片机专用电路 <http://www.icasic.com/> TEL: 0755-83387030 FAX:0755-83376182 E-MAIL:szss20@163.com

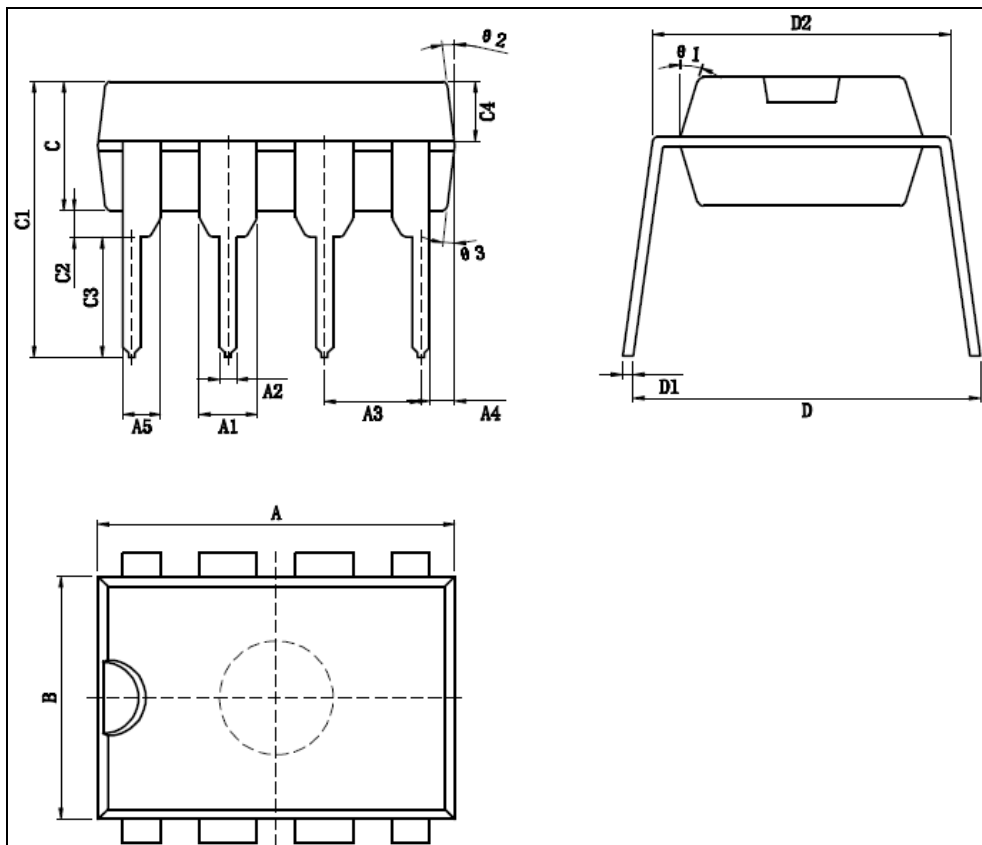


图 4 DIP8封装图

表 7 DIP8封装尺寸

符号	尺寸 (mm单位)			符号	尺寸 (mm单位)		
	最小值	典型值	最大值		最小值	典型值	最大值
A	9.00	-	9.20	C3	-	0.50	-
A1	1.474	-	1.574	C4	3.20	-	3.40
A2	0.41	-	0.51	D	1.47	-	1.57
A3	2.44	-	2.64	D1	8.20	-	8.80
A4	-	0.51	-	D2	0.244	-	0.264
A5	-	0.99	-	θ1	7.62	-	7.87
B	6.10	-	6.30	θ2	-	17°	-
C	3.20	-	3.40	θ3	-	10°	-
C1	7.10	-	7.30	θ3	-	8°	-

8.3 SOT23-6L

SUNSTAR单片机专用电路 <http://www.icasic.com/> TEL: 0755-83387030 FAX:0755-83376182 E-MAIL:szss20@163.com

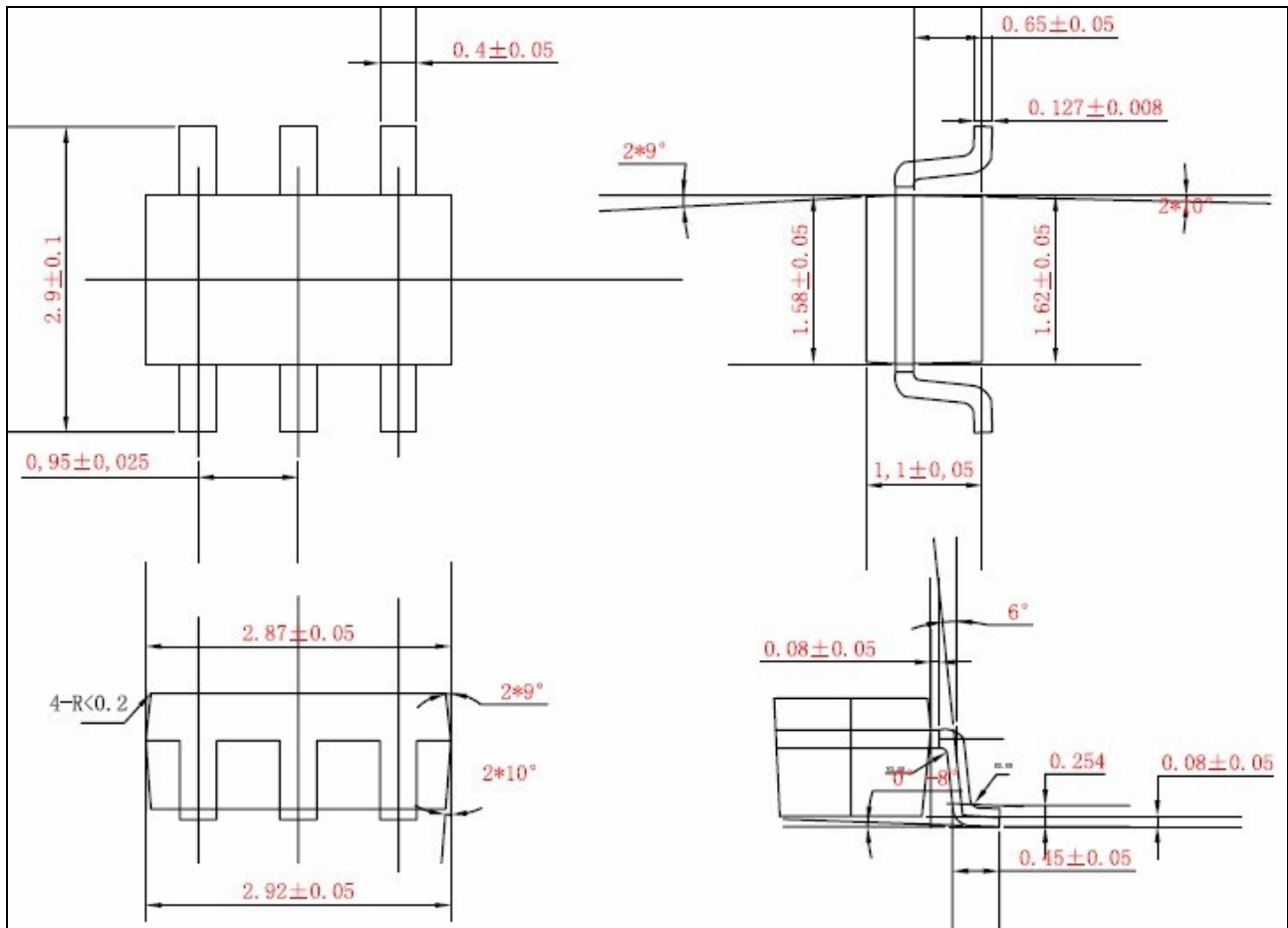


图 5 SOT23-6L封装图