

单点 4 段交直流 LED 灯光触摸控制

1. 特性描述

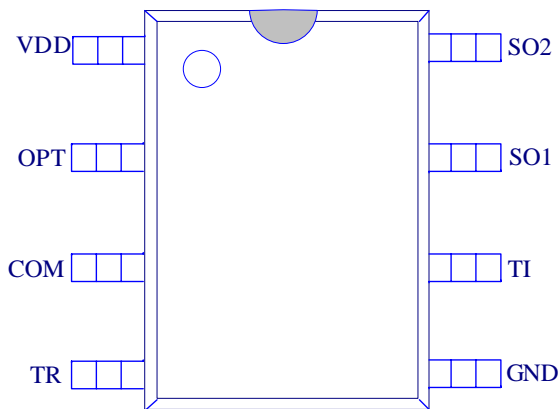
SPL1308是一款用于 LED 灯光亮度调控触摸芯片，该芯片可以实现 LED 灯光的触摸开关控制和亮度调节。

2. 功能特点

- ◆ 灯光亮度可根据需要随意调节，选择范围宽，操作简单方便；
- ◆ 可在有介质（如玻璃、亚克力、塑料、陶瓷等）隔离的情况下实现触摸功能，安全性高；
- ◆ 高灵敏度调节，能广泛应用不同场合；
- ◆ 应用电路简单，外围器件少，加工方便，成本低；
- ◆ 应用电压范围宽，可在 2.0~5.5V 之间任意选择；
- ◆ 抗电源干扰及手机干扰特性好。EFT 可以达到±2KV 以上；近距离、多角度手机干扰情况下，触摸响应灵敏度及可靠性不受影响。

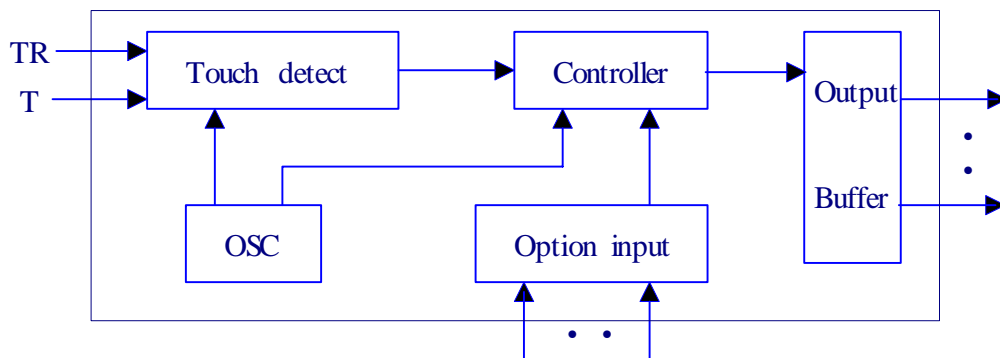
3. IC 封装及引脚说明

SOP8



管脚序号	管脚名称	功能描述
1	VDD	电源正极
2	OPT	上电控制选项输入脚
3	COM	COM 口
4	TR	采样电阻输入脚
5	GND	电源负极
6	TI	触摸输入脚
7	SO1	4 段调光控制输出脚
8	SO2	Level Hold 高低电平输出脚

4. 内部框图



5. 功能描述

SUNSTAR单片机专用电路 <http://www.icasic.com/> TEL: 0755-83387030 FAX:0755-83376182 E-MAIL:szss20@163.com

◆ 四段调光触摸台灯，输出管脚 SO1

1) 默认

- 上电灭；
- 第一次触摸低亮度；
- 第二次触摸中亮度；
- 第三次触摸全亮；
- 再次触摸循环。

2) OPT 接 COM

- 上电全亮；
- 第一次触摸中亮度；
- 第二次触摸低亮度；
- 第三次触摸灭；
- 再次触摸循环。

◆ Level Hold 高低电平触摸控制，输出管脚 SO2

默认上电全亮，SO2 低电平触发输出

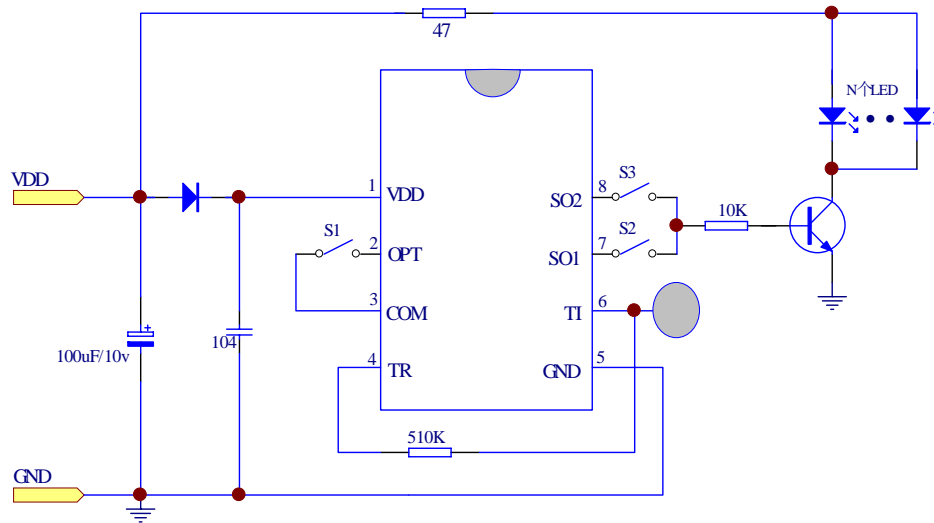
- 不触摸输出高电平；
- 触摸不放输出低电平

6. 电气特性

参数	符号	最小值	典型值	最大值	测试条件
工作电压	VDD	2.0V	3V	5.5V	-
工作电流	Iop	---	20 uA	25uA	VDD=3V
输入端口上拉电阻	R	50k Ω	---	---	VDD=3V
LED 输出端口驱动电流	Idrv	---	10mA	---	VDD=3V, Vol=1.2V

7. 应用线路

图示使用电源或电池供电时的 LED 台灯应用电路（VDD 为电源直流电压输出）



- 应用注意事项
 - 1、触摸点（触摸点引线）及 TR 端电阻尽量靠近芯片
 - 2、灵敏度与触摸点的大小及触摸点外部隔离的介质的电介质常数相关；触摸点面积不能太小，一般半径在 5CM 左右。